

Электронная документация

## СВЕТОДИОДНЫЕ ЛЕНТЫ

Лента RT-A98-8mm

### ОПИСАНИЕ

- Светодиодная лента RT-A98, открытая.
- Светодиоды 2835, 98 шт/м (490 шт на 5 м), белая плата, ширина 8 мм, скотч 3М.
- Цвет ТЁПЛЫЙ 3000 К, цветопередача CRI 95..98, угол 120°.
- Питание 24V, мощность 10 Вт/м (50 Вт на 5 м).
- Размеры 5000x8x1.5 мм.
- Мин. отрезок 71.43 мм, 7 светодиодов.
- Цена за 1 м.

### ПРИМЕНЕНИЕ

- Декоративная подсветка интерьера, потолочных ниш.
- Подсветка рекламных конструкций и витрин.
- Подсветка рабочих зон кухни, мебели.
- Высокая световая эффективность.



10 Вт/м



24 В



98



IP20

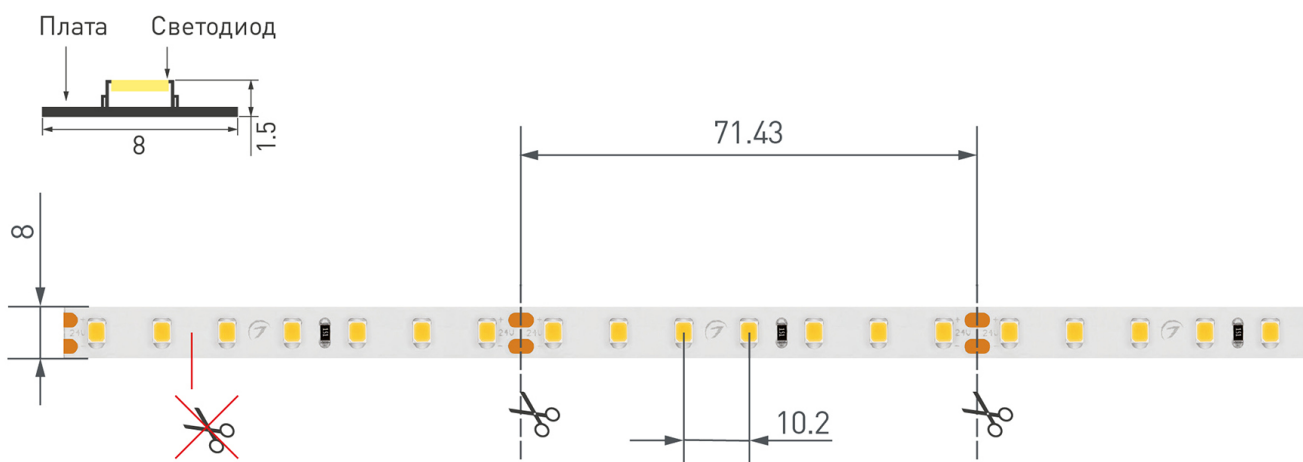


8 мм

### ПАРАМЕТРЫ

Артикул	<b>021453</b>	
Модель	<b>Лента RT-A98-8mm</b>	
	<b>24V Warm3000 CRI98 (10 W/m, IP20, 2835, 5m) (arlight, Открытый)</b>	
	<b>для 1 м</b>	<b>для 5 м</b>
Степень пылевлагозащиты	<b>IP20</b>	
Тип светодиода	<b>SMD 2835</b>	
Кол-во светодиодов	<b>98 шт</b>	<b>490 шт</b>
Минимальный отрезок	<b>71.43 мм (7 светодиодов)</b>	
Гарантия	<b>5 лет</b>	
<b>ОПТИЧЕСКИЕ</b>		
Цвет свечения	<b>Warm   Тёплый 3000 К</b> 	
Индекс цветопередачи, CRI	<b>95..98</b>	
Угол излучения	<b>120°</b>	
Световой поток	<b>1000 лм</b>	<b>5000 лм</b>
<b>ЭЛЕКТРИЧЕСКИЕ</b>		
Напряжение питания	<b>DC 24 В</b>	
Максимальная мощность	<b>10 Вт</b>	<b>50 Вт</b>
Потребляемый ток	<b>0.42 А</b>	<b>2.08 А</b>
<b>ЛОГИСТИЧЕСКИЕ</b>		
Длина	<b>5000 мм</b>	
Ширина	<b>8 мм</b>	
Высота	<b>1.5 мм</b>	
Вес упаковки	<b>138 г, катушка 5 м</b>	
<b>КЛИМАТИЧЕСКИЕ УСЛОВИЯ</b>		
Диапазон рабочих температур	<b>-30... +45 °С</b>	

## КОНСТРУКТИВНЫЙ ЧЕРТЕЖ

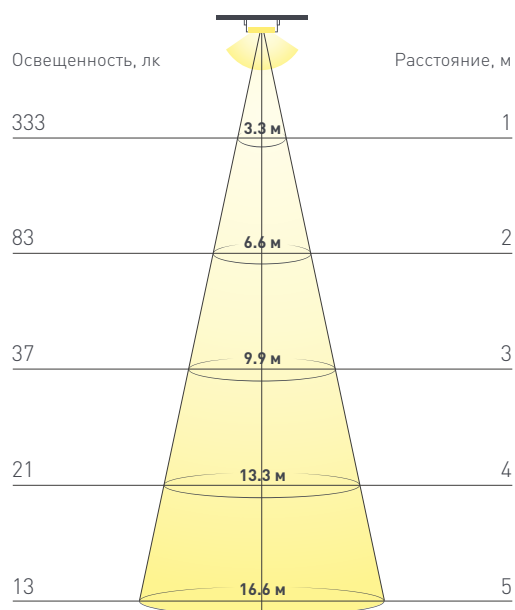


Не допускается резать ленту в необозначенном месте.

Ленту можно резать только в обозначенных местах по линии между контактными площадками для пайки.

## ФОТОМЕТРИЯ

### ДИАГРАММА ОСВЕЩЕННОСТИ



### КСС (КРИВАЯ СИЛЫ СВЕТА)



## РЕКОМЕНДАЦИИ ПО ПОДКЛЮЧЕНИЮ И УСТАНОВКЕ

Максимальная длина подключения ленты – 5 м (1 катушка).



Схема 1. Подключение нескольких светодиодных лент с одной стороны.

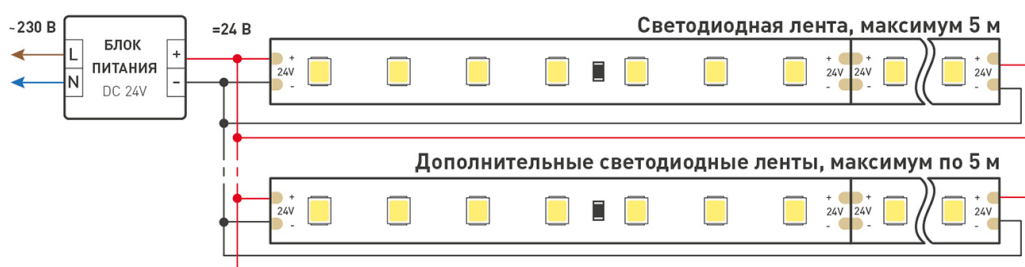


Схема 2. Подключение нескольких светодиодных лент с двух сторон.

Рекомендуется использовать для обеспечения равномерного свечения ленты по всей длине.

## КАК СГИБАТЬ ЛЕНТУ

Правильный изгиб ленты. Минимальный радиус изгиба указан в инструкции к ленте.



### Внимание!

Ленту нельзя изгибать в горизонтальной плоскости, перекручивать, растягивать, изламывать или сгибать под прямым углом. Не допускается подвешивать к ленте любые предметы или грузы.



Не складывать



Не скручивать



Не сгибать под прямым углом



Не перекручивать

## СОПУТСТВУЮЩИЕ ТОВАРЫ

Приобретаются отдельно



### Артикул 020005

Источник напряжения с гальванической развязкой для светодиодных изделий. Входное напряжение 200-240 VAC. Выходные параметры: 24 В, 2,5 А, 60 Вт. Встроенный PFC >0,5.



### Артикул 022193

Источник напряжения с гальванической развязкой для светодиодных изделий. Входное напряжение 200-240 VAC. Выходные параметры: 24 В, 2,5 А, 60 Вт. Встроенный PFC >0,5.



### Артикул 023553(1)

Источник напряжения с гальванической развязкой для светодиодных изделий. Входное напряжение 200-240 VAC. Выходные параметры: 24 В, 2,5 А, 60 Вт. Встроенный PFC >0,9.



### Артикул 028883

Источник напряжения с гальванической развязкой для светодиодных изделий. Входное напряжение 200-240 VAC. Выходные параметры: 24 В, 2,5 А, 60 Вт. Встроенный PFC >0,95.



### Артикул 010992

Источник напряжения с гальванической развязкой для светодиодных изделий. Входное напряжение 100-240 VAC. Выходные параметры: 24 В, 2,5 А, 60 Вт. Встроенный PFC >0,5.



### Артикул 026153

Источник напряжения с гальванической развязкой для светодиодных изделий. Входное напряжение 185-264 VAC. Выходные параметры: 24 В, 2,5 А, 60 Вт. Встроенный PFC >0,5.



### Артикул 020823

Источник напряжения с гальванической развязкой для светодиодных изделий. Входное напряжение 176-264 VAC. Выходные параметры: 24 В, 2,5 А, 60 Вт. Встроенный PFC >0,5.



### Артикул 031086

Источник напряжения с гальванической развязкой для светодиодных изделий. Входное напряжение 100-240 VAC. Выходные параметры: 24 В, 2,5 А, 60 Вт.



### Артикул 016242(1)

Источник напряжения с гальванической развязкой для светодиодных изделий. Входное напряжение 220-240 VAC. Выходные параметры: 24 В, 3,1 А, 75 Вт. Встроенный PFC >0,9.



### Артикул 023265(1)

Источник напряжения с гальванической развязкой для светодиодных изделий. Входное напряжение 200-240 VAC. Выходные параметры: 24 В, 2,5 А, 60 Вт. Встроенный PFC >0,5.



### Артикул 022924(2)

Источник напряжения с гальванической развязкой для светодиодных изделий. Входное напряжение 200-240 VAC. Выходные параметры: 24 В, 2,5 А, 60 Вт. Встроенный PFC >0,9.



### Артикул 025594(1)

Источник напряжения с гальванической развязкой для светодиодных изделий. Входное напряжение 220-240 VAC. Выходные параметры: 24 В, 2,5 А, 60 Вт. Встроенный PFC >0,95.

## СОПУТСТВУЮЩИЕ ТОВАРЫ

Приобретаются отдельно



### Артикул 031935

Кнопочный радиопульт с сенсорным кольцом 2.4 ГГц черного цвета для управления одноцветным (DIM) источником света.



### Артикул 025030

Кнопочный радиопульт с сенсорным кольцом 2.4 ГГц черного цвета для управления одноцветным (DIM) источником света.



### Артикул 023029

Кнопочный радиопульт 2.4 ГГц черного цвета для управления одноцветным (DIM) источником света. 8 зон управления, управление яркостью с помощью кнопок. Питание 3VDC (CR2032).



### Артикул 023032

Кнопочный радиопульт с сенсорным кольцом 2.4 ГГц белого цвета для управления одноцветным (DIM) источником света. 1 зона управления, управление яркостью с помощью сенсорного кольца.



### Артикул 027102

Встраиваемая роторная стеклянная панель 2.4 ГГц, цвет чёрный. Для управления одноцветными источниками света (ШИМ). Управление яркостью с помощью роторного регулятора.



### Артикул 034774

Встраиваемая сенсорная стеклянная панель 2.4 ГГц, цвет белый. Для управления одноцветными источниками света (ШИМ). Управление яркостью с помощью сенсорного кольца.



### Артикул 034780

Встраиваемая сенсорная стеклянная панель 2.4 ГГц, цвет чёрный. Для управления одноцветными источниками света (ШИМ). Управление яркостью с помощью сенсорной полосы.



### Артикул 031622

Накладная кнопочная миниатюрная панель 2.4 ГГц, цвет серебро. Материал - пластик. Для управления одноцветными источниками света (ШИМ), 1 зона управления.



### Артикул 029921

Настольная роторная стеклянная панель 2.4 ГГц, цвет чёрный. Для управления одноцветными источниками света (ШИМ). Управление яркостью с помощью роторного регулятора.



### Артикул 032945

Накладная роторная панель 2.4 ГГц, цвет белый. Материал - стекло/пластик. Для управления одноцветными источниками света (ШИМ). Управление яркостью с помощью роторного вращателя.



### Артикул 033753

Встраиваемая роторная панель 2.4 ГГц, цвет чёрный. Материал - стекло/пластик. Для управления одноцветными источниками света (ШИМ). Управление яркостью с помощью роторного вращателя.



### Артикул 028300

Накладная кнопочная панель 2.4 ГГц, цвет белый. Материал - пластик. Для управления одноцветными источниками света, 1 зона управления.

## СОПУТСТВУЮЩИЕ ТОВАРЫ

Приобретаются отдельно



### Артикул 032984

Накладная кнопочная панель 2.4 ГГц, цвет белый. Материал - стекло. Для управления одноцветными источниками света, 2 зоны управления.



### Артикул 028129

Встраиваемая сенсорная стеклянная панель 2.4 ГГц, цвет чёрный. Для управления яркостью с помощью сенсорной полосы.



### Артикул 028398

Встраиваемая сенсорная панель 2.4 ГГц, цвет белый. Итальянский стандарт. Материал - стекло. Для управления одноцветными источниками света (ШИМ), 4 зоны управления.



### Артикул 028425

Встраиваемая роторная стеклянная панель 2.4 ГГц, цвет чёрный. Для управления яркостью с помощью роторного вращателя. Питание/рабочее напряжение 230VDC, 1 зона управления.



### Артикул 031612

Диммер для монохромной светодиодной ленты (ШИМ). Управление с помощью потенциометра, изменяемая частота ШИМ (250Hz-8KHz), выбор типа диммирования [линейное либо логарифмическое].



### Артикул 029926

Кнопочный радиопульт с сенсорным кольцом 2.4 ГГц черного цвета для управления DIM и MIX источниками света. 4 зоны управления. Питание 3VDC (AAA\*2). Габариты 150x40x20мм.



### Артикул 029929

Роторный радиопульт серебристого цвета для управления одноцветными источниками света. 1 зона управления. Питание 3VDC (AAA\*2). Габариты 60x60x35мм. В комплекте магнитное крепление.



### Артикул 027150

Диммер (овальный черный радиопульт с 5 кнопками и сенсорным кольцом). Управление яркостью с помощью сенсор. кольца, 12-24V, 300-600W, 25A/канал, 1 канал.



### Артикул 027156

Диммер (овальный черный радиопульт с 5 кнопками и сенсорным кольцом). Управление яркостью с помощью сенсор. кольца, 12-24V, 360-720W, 10A/канал, 3 параллельных канала.



### Артикул 027143

Кнопочный радиопульт 433.92MHz черного цвета для управления одноцветными источниками света. 1 зона управления. Питание 3VDC (AAA\*2). Габариты 150x40x20мм.



### Артикул 027146

Сенсорный радиопульт 433.92MHz черного цвета для управления одноцветными источниками света. 1 зона управления. Питание 4.5VDC (AAA\*3). Габариты 113x55x22мм.

# УПАКОВКА

