

Светильники светодиодные

потолочные врезные серии LTD с декоративным светящимся контуром

1. ОСНОВНЫЕ СВЕДЕНИЯ ОБ ИЗДЕЛИИ

- 1.1. Встраиваемый светодиодный светильник предназначен для освещения жилых, офисных, торговых и других помещений.
- 1.2. Применение в светильниках сверхъярких светодиодов SMD2835 позволяет экономить до 90% электроэнергии, потребляемой лампами накаливания той же яркости.
- 1.3. Срок службы светодиодов более 30 000 ч., что значительно превосходит время жизни люминесцентных энергосберегающих ламп и ламп накаливания.
- 1.4. Мгновенное включение без задержек.
- 1.5. Равномерное освещение, отсутствие мерцания и ослепляющих точек светодиодов.
- 1.6. Малая толщина корпуса и компактный драйвер позволяют легко устанавливать светильник в любые гипсокартонные и натяжные потолки.
- 1.7. Быстрая установка на пружинах без сверления.
- 1.8. Не содержит вредных или опасных веществ, таких как ртуть, свинец и др..



LTD-80SOL-B-5W
LTD-95SOL-B-10W



LTD-80SOL-R-5W
LTD-95SOL-R-10W



LTD-80SOL-Y-5W
LTD-95SOL-Y-10W



LTD-80x80SOL-B-5W
LTD-95x95SOL-B-10W



LTD-80x80SOL-R-5W
LTD-95x95SOL-R-10W



LTD-80x80SOL-Y-5W
LTD-95x95SOL-Y-10W

2. ОСНОВНЫЕ ТЕХНИЧЕСКИЕ ХАРАКТЕРИСТИКИ

2.1. Общие характеристики для серии SOL

Напряжение питания (через драйвер — в комплекте)	~110 / 240В
Частота питающей сети	50/60Гц
Коэффициент мощности	>0,5
Угол освещения	120°
Индекс цветопередачи	CRI > 80

Срок службы*	30 000 часов
Степень пыли- и влагозащиты светильника	IP20
Температура окружающей среды	-10...+40°C
Ток питания светодиодов	DC 300 мА

2.2. Характеристики по моделям

Модель	Мощность	Цвет корпуса	Световой поток	Потребляемый от сети ток	Габаритные размеры (A1xB1xH)	Врезное отверстие (A2xB2)	Вес
LTD-80SOL-B-5W	5Вт	Синий	400Лм	AC 0,023А	Ø80x40мм	Ø65мм	0,195кг
LTD-80SOL-R-5W		Оранжевый					
LTD-80SOL-Y-5W		Желтый					
LTD-95SOL-B-10W	10Вт	Синий	800Лм	AC 0,045А	Ø95x40мм	Ø80мм	0,264кг
LTD-95SOL-R-10W		Оранжевый					
LTD-95SOL-Y-10W		Желтый					
					(A1xB1xH)	(A2xB2)	
LTD-80x80SOL-B-5W	5Вт	Синий	400Лм	AC 0,023А	80x80x40мм	65x65мм	0,280кг
LTD-80x80SOL-R-5W		Оранжевый					
LTD-80x80SOL-Y-5W		Желтый					
LTD-95x95SOL-B-10W	10Вт	Синий	800Лм	AC 0,045А	95x95x40мм	80x80мм	0,390кг
LTD-95x95SOL-R-10W		Оранжевый					
LTD-95x95SOL-Y-10W		Желтый					

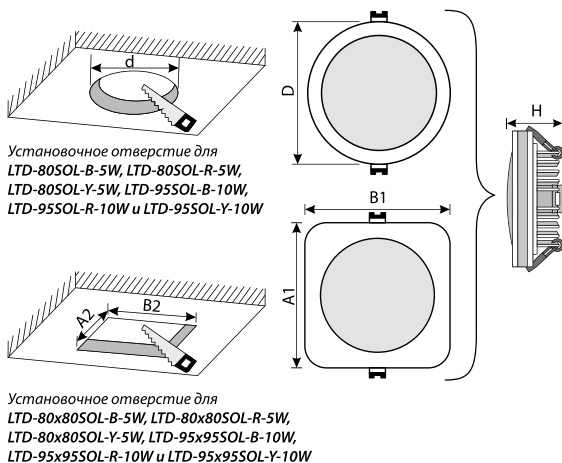
* Снижение яркости не более чем на 30% от первоначальной, при соблюдении условий эксплуатации.

2.3. Дополнительная маркировка моделей.

Обозначение	Цвет свечения	Цветовая температура**
White	Белый чистый, для офисов и магазинов	6000K
Day White	Белый дневной, для жилых помещений	4000K
Warm White	Белый тёплый, аналогичный лампе накаливания	3000K

** Указано типовое значение.

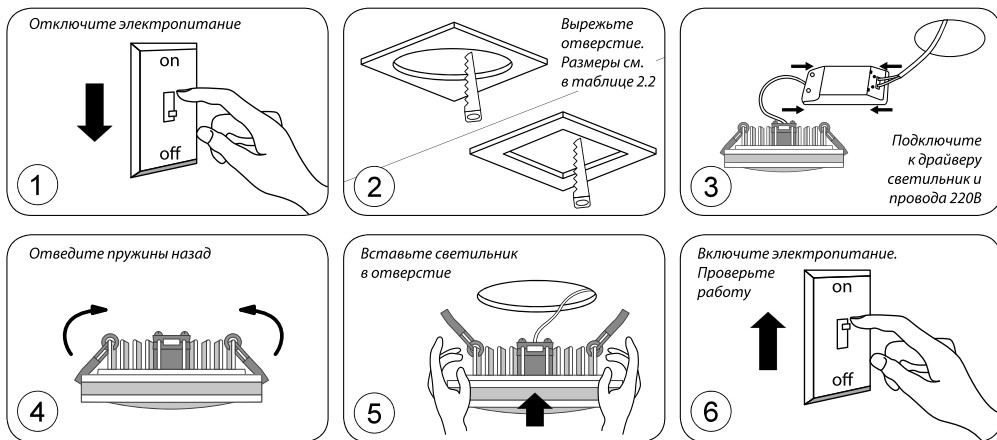
ПРИМЕЧАНИЕ! Более подробные технические характеристики приведены на сайте www.arlight.ru



3. УСТАНОВКА И ПОДКЛЮЧЕНИЕ

ВНИМАНИЕ!

- **Перед началом всех работ отключите электропитание!**
- **Запрещается подключать светильник к сети ~220В без драйвера!**
- **Запрещается присоединять (отсоединять) светильник при включенном драйвере!**
- **Все работы должны проводиться только квалифицированным специалистом.**



- 3.1. Вырежьте отверстие в потолке по размерам, указанным в таблице для данной модели светильника.
- 3.2. Подключите светильник к выходу драйвера (маркировка SEC, OUTPUT, выход), используя соответствующие разъемы.
- 3.3. Подключите обесточенные провода сети ~220В ко входу драйвера (маркировка PRI, INPUT, вход).
- 3.4. Отведите скобы держателя вверх и вставьте светильник вместе с драйвером в отверстие.
- 3.5. Включите светильник и проверьте работоспособность.
- 3.6. Если светильник не заработал должным образом, проверьте подключение в соответствии с таблицей возможных неисправностей (см. пункт 4.10).
- 3.7. При невозможности устранения неисправности обесточьте светильник, затем демонтируйте и свяжитесь с представителем торгового предприятия для обслуживания по гарантии.
- 3.8. Ни в коем случае не пытайтесь разбирать светильник или драйвер! Это опасно для жизни и лишает Вас гарантии!

4. ОБЯЗАТЕЛЬНЫЕ ТРЕБОВАНИЯ И РЕКОМЕНДАЦИИ ПО ЭКСПЛУАТАЦИИ

ВНИМАНИЕ!

- **Данный светильник нельзя использовать со светорегуляторами (диммерами)!**
- **При необходимости регулировки яркости (диммирования) обратитесь к поставщику для приобретения драйвера с функцией диммирования. Информацию по модели драйвера предоставляет поставщик.**

4.1. Условия эксплуатации:

- **Только для помещений.**
- **Температура окружающей среды в диапазоне 0...+40°C.**
- **Относительная влажность воздуха не более 90% при 20°C.**
- **Отсутствие в воздухе паров и агрессивных примесей (кислот, щелочей и пр.).**

4.2. Используйте только драйвер, поставляемый в комплекте.

4.3. К одному драйверу должен быть подключен только один светильник.

4.4. Не эксплуатируйте светильник в помещениях с горячим воздухом выше +40°C и (сауны, бани).

4.5. Не устанавливайте светильник рядом с источниками тепла или в полностью закрытых пространствах без циркуляции воздуха.

4.6. Не устанавливайте драйвер на корпус светильника.

4.7. Для достаточного охлаждения над светильником рекомендуется минимальное свободное пространство не менее 40 мм.

4.8. Не допускайте попадания воды на светильник или драйвер, не эксплуатируйте в помещениях с высокой влажностью и возможностью образования конденсата (мокрые ваннные комнаты, бассейны).

4.9. Не разбирайте светильник или драйвер, не вносите изменения в конструкцию.

4.10. Возможные неисправности и методы их устранения:

Неисправность	Причина	Метод устранения
Светильник не светится.	<ol style="list-style-type: none"> 1. Нет контакта в соединениях. 2. Подключен драйвер не из комплекта светильника. 3. Неисправность драйвера или светильника. 	<ol style="list-style-type: none"> 1. Тщательно проверьте все подключения. 2. Используйте стандартный драйвер из комплекта светильника. 3. Обратитесь к поставщику для замены по гарантии.
Светильник мигает в выключенном состоянии.	<ol style="list-style-type: none"> 1. По сети ~ 220В установлен выключатель с подсветкой, и(или) датчик движения (освещения). 	<ol style="list-style-type: none"> 1. Замените выключатель на модель без подсветки. Используйте датчик движения (освещения) только с релейным выходом.
При включении светильник мигает, или гаснет.	<ol style="list-style-type: none"> 1. К одному драйверу подключено несколько светильников. 2. Подключен драйвер не из комплекта светильника. 	<ol style="list-style-type: none"> 1. Подключите каждый светильник только к одному драйверу. 2. Используйте стандартный драйвер из комплекта светильника.
Нестабильное свечение, мерцание.	<ol style="list-style-type: none"> 1. В цепи питания драйвера установлен регулятор яркости (диммер). 2. Неисправность драйвера или светильника. 	<ol style="list-style-type: none"> 1. Удалите из цепи питания регулятор (диммер), либо замените стандартный драйвер на диммируемый (приобретается отдельно). 2. Обратитесь к поставщику для замены по гарантии.