

для светодиодных лент

## Описание

### Высококачественный анодированный алюминиевый профиль.

Большое внутреннее пространство для размещения светодиодных источников высокой мощности (до 30-50Вт/м).

Уникальная наращиваемая система RF80WF для создания широких световых полос.

## Применение

- Системы освещения интерьеров магазинов, торговых центров, офисов, отелей;
- Световая реклама.

Встраиваемый (-F) для гипсокартонных систем, потолков.

Экран из поликарбоната, устойчивый к УФ-излучению, доступен в прозрачном и матовом вариантах.

Стандартная длина 2м. По заказу - 1м.

Предназначен для использования внутри помещения (IP20)

## Преимущества

### Широкая полоса засветки.

Дополнительные аксессуары, заглушки  
Хороший теплоотвод.

## Профиль | Аксессуары

Профиль с экраном ALU-POWER-W35-2000 ANOD+FROST

Заглушка для ALU-POWER-W35 простая

Заглушка для ALU-POWER-W35 с креплением

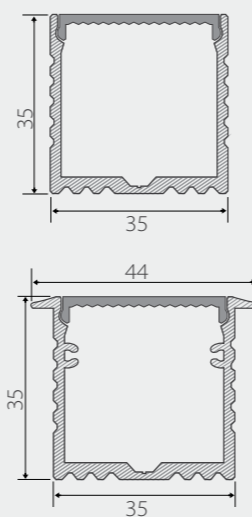
Держатель для ALU-POWER-W35

Профиль с экраном ALU-POWER-W35-2000-F ANOD+FROST

Заглушка ALU для ALU-POWER-W35-F глухая



Сечение профиля (мм):



52

Заглушки поставляются отдельно.



## Профиль | Аксессуары

Профиль с экраном ALU-POWER-S30-2000 ANOD+CLEAR-P

Заглушка ALU-POWER-S30 глухая

Профиль с экраном ALU-POWER-RS30F-2000 ANOD+FROST

Заглушка ALU-POWER-RS30F глухая

Профиль с экраном ALU-POWER-W80-2000 ANOD+FROST

Заглушка для ALU-POWER-W80 глухая

Профиль с экраном ALU-POWER-RW80F-2000 ANOD+CLEAR-P

Профиль с экраном ALU-POWER-RW80F-2000 ANOD+HF-P

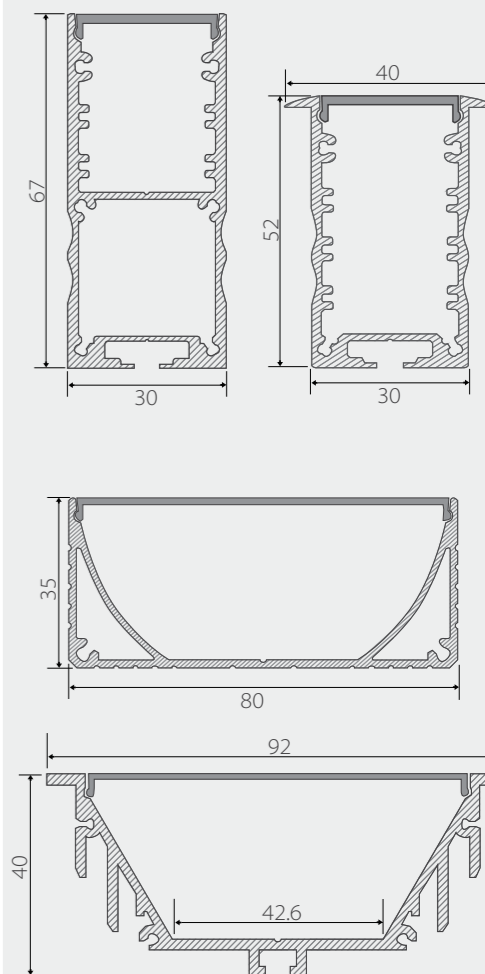
Соединитель ALU-POWER-RW80F

Заглушка ALU-POWER-RW80F глухая

Заглушки поставляются отдельно.



Сечение профиля (мм):



53