

ДЕКОДЕР DMX SR-2108FA-4CH



- DMX, RDM
- 4 канала × 5 А
- 12/24/36 В, 240/480/720 Вт



1. ОСНОВНЫЕ СВЕДЕНИЯ ОБ ИЗДЕЛИИ

- 1.1. SR-2108FA-4CH — универсальный 4-канальный DMX RDM декодер для PWM (ШИМ) управления светодиодной лентой и другими светодиодными источниками света с напряжением питания от 12 до 36В.
- 1.2. Полная совместимость с протоколами DMX512, DMX512(1990), DMX512-A, RDM V1.0 (E1.20 — 2006 ESTA), совместимо с DMX512 мастер-консолями других производителей.
- 1.3. Поддержка расширенного протокола RDM для двусторонней связи между RDM консолью и декодером облегчает работу с оборудованием (возможна удаленная запись адресов с RDM консоли, распознавание устройств, диагностика и передача информации о состоянии устройства).
- 1.4. Четыре выходных канала ШИМ с общим анодом.
- 1.5. Универсальность и гибкая настройка благодаря большому количеству изменяемых параметров.
- 1.6. Удобное подключение проводов пружинными клеммами WAGO.

2. ОСНОВНЫЕ ТЕХНИЧЕСКИЕ ХАРАКТЕРИСТИКИ

Входное напряжение	DC 12 – 36В
Выходное напряжение	DC 12 – 36В, ШИМ
Количество каналов управления	4 канала
Максимальный выходной ток одного канала	5 А
Максимальная суммарная мощность нагрузки	240 Вт [12 В], 480 Вт [24 В], 720 Вт [36 В]
Подключение нагрузки	Общий анод
Входной сигнал управления	DMX512 (1990), RDM
Разрядность выходного ШИМа	8, 16 бит
Частота ШИМ	0.5 – 30 КГц
Установка значения гамма	0.1 – 9.9
Степень защиты от внешних воздействий	IP20
Температура окружающей среды	-20... +50 °С
Размеры	170×53×28 мм

3. УСТАНОВКА, ПОДКЛЮЧЕНИЕ И УПРАВЛЕНИЕ

⚠ ВНИМАНИЕ! Во избежание поражения электрическим током перед началом работ отключите электропитание. Все работы должны проводиться только квалифицированным специалистом.

- 3.1. Извлеките декодер из упаковки и убедитесь в отсутствии механических повреждений.
- 3.2. Закрепите декодер в месте установки.
- 3.3. Выполните подключение декодера в соответствии со схемой Рис.2 и маркировкой на корпусе декодера.
- 3.4. Убедитесь, что схема собрана правильно, везде соблюдена полярность, и провода нигде не замыкаются. Замыкание в нагрузке может привести к выходу декодера из строя.



Рисунок 1. Внешний вид и назначение разъемов декодера.

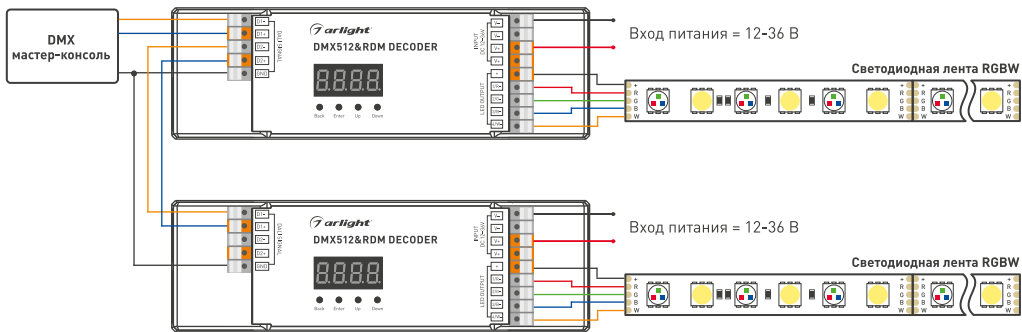


Рисунок 2. Схема подключения декодера.

- 3.5. Включите питание.
- 3.6. Выполните настройку декодера.

⚠ ВНИМАНИЕ! Для возврата к заводским установкам одновременно нажмите кнопки «Back» и «Enter» и удерживайте их в течение 5 секунд, пока дисплей не погаснет.



Управление декодером выполняется при помощи 4 кнопок:
 «Up» — вверх, «Down» — вниз,
 «Enter» — вход,
 «Back» — назад.

Режим и значение параметра отображается на дисплее. Если после включения питания декодера, удерживать нажатой кнопку «Up», Вы перейдете в режим настройки. Кнопками «Up» / «Down» выберите необходимый параметр и нажмите кнопку «Enter», дисплей начнет мигать. Кнопками «Up» / «Down» установите требуемое значение параметра (нажатие — медленная смена значений, удержание — быстрая смена). Для сохранения параметра и выхода из режима нажмите кнопку «Back». Устанавливаемые параметры и их значения приведены в табл. 1.

Таблица 2.1. Начальный DMX-адрес — 001, режим адресации — CH01.

DMX-канал / № слайдера	Режим декодирования	
	Dr1.1	Dr2.1
1	Диммирование всех выходов	Диммирование всех выходов
2	Не используется	Микродиммирование всех выходов

Таблица 1. Параметры.

Дисплей	Устанавливаемый параметр и его значения
8XXX	Установка начального DMX-адреса (по умолчанию — 001). Диапазон устанавливаемых значений: 001-512.
08XX	Установка количества используемых DMX-каналов (по умолчанию — CH04). От установленного значения зависит адресация выходных каналов. Ниже приведены примеры распределения адресов при значении начального DMX-адреса 001: CH01 — всем выходным каналам присваивается адрес 001; CH02 — выходам 1 и 3 присваивается адрес 001, выходам 2 и 4 — адрес 002; CH03 — выходам 1, 2 присваиваются адреса 001, 002, выходам 3 и 4 — адрес 003; CH04 — выходам 1, 2, 3, 4 присваиваются адреса 001, 002, 003, 004 соответственно.
08XX	Установка разрядности ШИМ — 8 или 16 бит (по умолчанию — 16 бит). Устанавливаемые значения: 08 или 16 бит.
08XX	Установка частоты ШИМ (по умолчанию — 1 кГц). Устанавливаемые значения: 00=500 Гц, 01=1 кГц, 02=2 кГц... 30=30 кГц
98XX	Установка значения гамма-кривой диммирования выхода (по умолчанию — 1.5). Диапазон устанавливаемых значений: 0.1 — 9.9.
08XX	Установка режима декодирования (по умолчанию — Dr 1.1). От выбора режима декодирования зависит реакция выходных каналов на данные, передаваемые в каналах DMX. Соответствие выбранного режима и реакции выходных каналов при разных установках режима адресации приведено в таблицах 2.1-2.4.

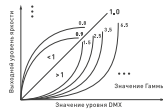


Таблица 2.2. Начальный DMX-адрес — 001, режим адресации — CH02.

DMX-канал / № слайдера	Режим декодирования		
	Dr1.1	Dr2.1	Dr3.2
1		Диммирование выходов 1 и 3	
2	Диммир. выходов 2 и 4	Микродимм. выходов 1 и 3	Диммир. выходов 2 и 4
3	Не использ.	Диммир. выходов 2 и 4	Диммир. всех выходов
4	Не использ.	Микродимм. выходов 2 и 4	Не использ.



Таблица 2.3. Начальный DMX-адрес — 001, режим адресации — CH03.

DMX-канал / № слайдера	Режим декодирования			
	Dp1.1	Dp2.1	Dp4.3	Dp5.3
1	Диммирование выхода 1	Диммирование выхода 1	Диммирование выхода 1	Диммирование для выхода 1
2	Диммирование выхода 2	Микродиммирование выхода 1	Диммирование выхода 2	Диммирование для выхода 2
3	Диммирование выходов 3 и 4	Диммирование выхода 2	Диммирование выходов 3 и 4	Диммирование для выходов 3 и 4
4	Не используется	Микродиммирование выхода 2	Мастер-диммирование всех выходов	Мастер-диммирование всех выходов
5	Не используется	Диммирование выходов 3 и 4	Диммирование всех выходов	Строб-эффекты
6	Не используется	Микродиммирование выходов 3 и 4	Не используется	Не используется

Таблица 2.4. Начальный DMX-адрес — 001, режим адресации — CH04.

DMX-канал / № слайдера	Режим декодирования			
	Dp1.1	Dp2.1	Dp5.4	Dp6.4
1	Диммирование выхода 1	Диммирование выхода 1	Диммирование выхода 1	Диммирование выхода 1
2	Диммирование выхода 2	Микродиммирование выхода 1	Диммирование выхода 2	Диммирование выхода 2
3	Диммирование выхода 3	Диммирование выхода 2	Диммирование выхода 3	Диммирование выхода 3
4	Диммирование выхода 4	Микродиммирование выхода 2	Диммирование выхода 4	Диммирование выхода 4
5	Не используется	Диммирование выхода 3	Мастер-диммирование всех выходов	Мастер-диммирование всех выходов
6	Не используется	Микродиммирование выхода 3	Не используется	Строб-эффекты
7	Не используется	Диммирование выхода 4	Не используется	Не используется
8	Не используется	Микродиммирование выхода 4	Не используется	Не используется

4. ОБЯЗАТЕЛЬНЫЕ ТРЕБОВАНИЯ И РЕКОМЕНДАЦИИ ПО ЭКСПЛУАТАЦИИ

4.1. Соблюдайте условия эксплуатации оборудования:

- эксплуатация только внутри помещений;
- температура окружающего воздуха от -20 до +50 °С;
- относительная влажность воздуха не более 90% при 20 °С, без конденсации влаги;
- отсутствие в воздухе паров и примесей агрессивных веществ (кислот, щелочей и пр.).

4.2. Соблюдайте полярность при подключении оборудования.

4.3. Устанавливайте оборудование в хорошо проветриваемом месте. Не устанавливайте устройство в закрытые места ограниченного объема.

4.4. Не допускается установка вблизи нагревательных приборов или горячих поверхностей, например, в непосредственной близости к блокам питания.

4.5. Температура устройства во время работы не должна превышать +60 °С. При более высокой температуре используйте принудительную вентиляцию или уменьшите мощность подключаемой нагрузки.

4.6. При выборе места установки оборудования предусмотрите возможность его обслуживания. Не устанавливайте устройства в местах, доступ к которым будет впоследствии невозможен.

4.7. Для питания декодера используйте источник напряжения с выпрямленным стабилизированным выходным напряжением. Убедитесь, что напряжение и мощность блока питания соответствуют подключаемой светодиодной ленте.

4.8. Перед включением убедитесь, что схема собрана правильно, соединения выполнены надежно, замыкания отсутствуют. Замыкание проводов на выходе декодера может привести к его отказу.

4.9. Для устойчивой передачи DMX-команд рекомендуется использовать специализированный симметричный экранированный кабель для DMX.

4.10. Возможные неисправности и методы их устранения.

Неисправность	Причина	Метод устранения
Светодиодная лента не светится.	Нет контакта в соединениях.	Проверьте все подключения.
	Неправильная полярность подключения светодиодной ленты.	Подключите светодиодную ленту, соблюдая полярность.
	Обрыв или замыкание в проводах шины DMX.	Проверьте шину.
	Неправильная полярность подключения проводов шины DMX.	Подключите провода, соблюдая полярность.
Светодиодная лента управляется нестабильно.	Большая длина кабеля шины DMX.	По возможности сократите длину кабеля.
	Неправильная топология шины DMX.	Шина DMX должна иметь топологию «луч». Для построения шины с топологией «звезда» или «дерево» применяйте разветвители сигналов DMX.
	Отсутствие согласующей нагрузки на концах линии.	Установите терминаторы на конце линии.
	Использован кабель, не предназначенный для передачи сигнала DMX.	Используйте кабель, специально предназначенный для передачи DMX-сигнала.
	К шине DMX подключено более 32 устройств.	Используйте разветвители DMX-сигналов.