



СВЕТОДИОДНЫЕ СВЕТИЛЬНИКИ



2019.2

РАЗВЕРНУТЬ



УСЛОВНЫЕ ОБОЗНАЧЕНИЯ

СВЕТОДИОДНЫЕ СВЕТИЛЬНИКИ

УСЛОВНЫЕ ОБОЗНАЧЕНИЯ



Напряжение
питания AC



Напряжение
питания DC



Угол свечения



Индекс
цветопередачи



Без защиты от влаги



С защитой от влаги



Кнопочный пульт



Новинка



Хит продаж

ЦВЕТ КОРПУСА



Белый



Желтый



Красный



Синий



Серый



Коричневый



Черный



Серебристый



Золотистый

ТИП МОНТАЖА



Накладной



Врезной



Подвесной



Трековый



Врезное отверстие

ЦВЕТ СВЕЧЕНИЯ

Y — желтый

R — красный

G — зеленый

B — синий

WH — белый

GT — теплый зеленый
«зеленое дерево»

УВАЖАЕМЫЙ ПОКУПАТЕЛЬ!

Вы держите в руках один из каталогов продукции Arlight.

Всего издается 6 каталогов, специализированных по темам светодиодной продукции:



СВЕТОДИОДНЫЕ ЛЕНТЫ И АЛЮМИНИЕВЫЙ ПРОФИЛЬ

Полное описание всех светодиодных лент Arlight, включая светодиодные листы и ленты с боковым свечением. Алюминиевые профили обеспечивают светодиодным лентам стабильный теплоотвод и дают возможность организовать современную систему подсветки и освещения.

В каталоге представлен широкий ассортимент алюминиевых профилей для создания световых линий в интерьерах, подвесных линейных светильников, оформления мебели и рекламы.



ИСТОЧНИКИ ПИТАНИЯ

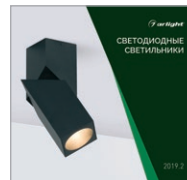
Большой ассортимент источников напряжения и тока. Источники напряжения используются для питания светодиодных лент и линеек в интерьерном и рекламном освещении, а также находят широкое применение при изготовлении промышленных устройств разных типов — от банкомата до станка.

Источники тока, в т.ч. с корректором коэффициента мощности (PFC), применяются в светодиодных светильниках разных типов.



СВЕТОДИОДНЫЕ ЛЕНТЫ И КОНТРОЛЛЕРЫ SPI

Динамические эффекты типа «Бегущий огонь» создаются с использованием светодиодных лент и контроллеров Arlight с интерфейсами SPI и DMX. Большой выбор светодиодных лент с разной мощностью и шагом светодиодов в сочетании с простыми или профессиональными контроллерами для управления позволит реализовать различные проекты — от «бегущей» дорожки в развлекательном центре до светодинамического фасада здания.



СВЕТОДИОДНОЕ ОСВЕЩЕНИЕ

Каталог светодиодного освещения познакомит Вас с обширным ассортиментом светодиодных светильников Arlight для освещения интерьеров офисов, магазинов и торговых центров, подсветки ландшафта.

В каталоге представлены современные и лаконичные модели — новые дизайнерские светильники, популярные и классические модели с универсальным дизайном.



УПРАВЛЕНИЕ СВЕТОМ

Каталог-путеводитель по миру контроллеров и диммеров для светодиодных лент сделает выбор простым и легким!

Представлены широко используемые в светодиодном освещении контроллеры и диммеры для лент, включая высококлассные серии управления SR LUX, SMART. Для профессиональных решений управления освещением предлагаются серии DMX, DALI, KNX.



СВЕТОДИОДНЫЕ МОДУЛИ

Светодиодные модули применяются в наружной рекламе, архитектурном освещении и незаменимы при создании светящихся рекламных конструкций, лайтбоксов и логотипов. Управляемые модули применяются для динамической подсветки фасадов зданий и светового оформления городских зон отдыха. С помощью управляемых модулей можно создавать декоративные праздничные инсталляции. Модули отличаются высокими показателями надежности и световой эффективности.

Благодарим за выбор светодиодной продукции Arlight!

НОВИНКИ АКТУАЛЬНЫЕ ТРЕНДЫ СВЕТОДИОДНОГО ОСВЕЩЕНИЯ



СВЕТИЛЬНИКИ ВСТРАИВАЕМЫЕ **LEGEND**

- Особая конструкция светильника и матовая накладка на светодиоды снижают нагрузку на зрение;
- Низкий показатель дискомфорта – UGR <19;
- Средний угол освещения – 50°;
- Мощность 10, 20, 35 Вт;
- Температура свечения: 3000, 4000, 6000 К.

44

СВЕТИЛЬНИКИ **BLADE**

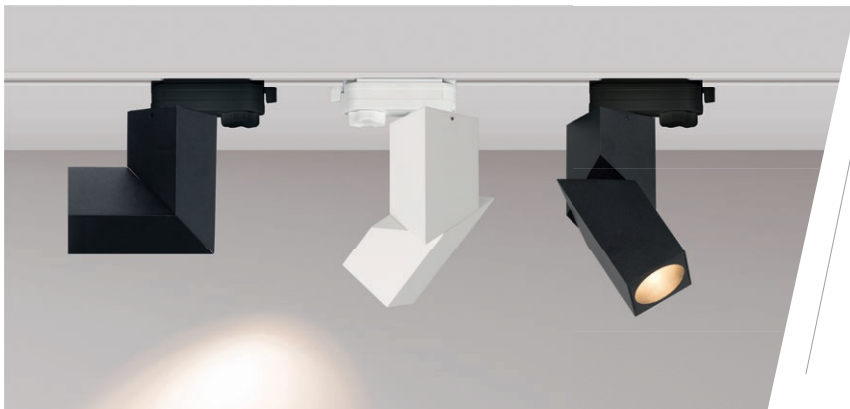
- Белый или черный ультратонкий корпус – 8мм;
- Мягкое рассеянное свечение;
- Эффективное распределение светового потока (80% вниз и 20% вверх);
- Цвет свечения: дневной белый (4000 К) и теплый белый (3000 К);
- Высокий индекс цветопередачи CRI>90;
- Регулирование длины подвеса от 500 до 1500 мм.

132



СВЕТИЛЬНИКИ **TWIST**

- Трековые и накладные модели;
- Белый и черный цвет корпуса;
- Узкий угол светового луча 30° для акцентной подсветки;
- Угол регулировки наклона 90°, угол поворота 355°;
- Световой поток 1000 лм;
- Высокий индекс цветопередачи CRI>90;
- Диагональный срез конструкции светильника подчеркивает изящную геометрию корпуса.



66/68/206/208

СВЕТИЛЬНИКИ ТРЕКОВЫЕ SHOP | FOOD

- Пять специальных цветов свечения для мяса, рыбы и морепродуктов, фруктов, овощей, хлебобулочных изделий;
- Подчеркивают достоинства продуктов в витринах;
- Установка на трехфазный трек серии LGD с шиной 4TRA;
- Свободное перемещение вдоль шины трека;
- Мощность 40 Вт.

62



СВЕТИЛЬНИКИ ВСТРАИВАЕМЫЕ SIMPLE

- Одинарные и двойные светильники с независимыми световыми модулями;
- Поворотный механизм – регулировка направления и угла наклона;
- Средний угол освещения – 45°;
- Высокий индекс цветопередачи CRI>90;
- Белый и черный цвет корпуса.



182

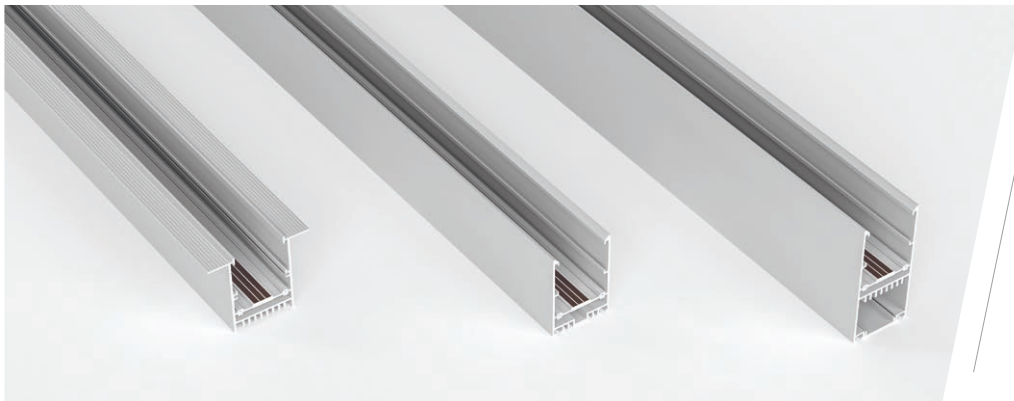
СВЕТИЛЬНИКИ НАКЛАДНЫЕ ОТКИДНЫЕ RONDO FLAP

- Круглая форма, лаконичный дизайн;
- Большой ассортимент размеров и мощностей от 16 до 30 Вт;
- Откидная конструкция;
- Возможность регулировки угла наклона 90°;
- Высокий индекс цветопередачи CRI>90;
- Белый и черный цвет корпуса.

200



НОВИНКИ АКТУАЛЬНЫЕ ТRENДЫ СВЕТОДИОДНОГО ОСВЕЩЕНИЯ



МАГНИТНАЯ ТРЕКОВАЯ СИСТЕМА **MAG**

- Удобное и гибкое решение для организации освещения в любых типах помещений;
- Мгновенное крепление светильников с помощью магнитов
- Абсолютно безопасное напряжение 24 В;
- Три типа монтажа – встраиваемый, накладной, подвесной;
- Уникальный трек для подвесного и накладного монтажа с отсеком для драйвера.

124

СВЕТИЛЬНИКИ ТРЕКОВЫЕ МАГНИТНЫЕ **FLAT**

- 5 моделей светильников мощностью от 6 до 30 Вт;
- Широкий угол светового луча 100° для общего освещения;
- Световой поток от 400 до 2000 лм.

104



СВЕТИЛЬНИКИ ТРЕКОВЫЕ МАГНИТНЫЕ **FLAT FOLD**

- 5 моделей светильников мощностью от 6 до 30 Вт;
- Регулируемый световой модуль (поворот на 350° и наклон на 90° для модели 6 Вт, наклон на 90° для остальных моделей);
- Широкий угол светового луча 100° для общего освещения;
- Световой поток от 400 до 2000 лм.

112



СВЕТИЛЬНИКИ
ТРЕКОВЫЕ МАГНИТНЫЕ
LASER / 124

- 4 модели светильников мощностью от 3 до 18 Вт;
- Узкий угол светового луча 15° для акцентной подсветки;
- Световой поток от 222 до 1189 лм.

108



СВЕТИЛЬНИКИ
ТРЕКОВЫЕ МАГНИТНЫЕ **SPOT / 116**
ТРЕКОВЫЕ МАГНИТНЫЕ **SPOT HANG / 118**

- Мощность светильника 7 Вт;
- Регулируемый световой модуль – поворот на 350° и наклон на 90°(SPOT);
- Регулируемая длина подвеса 1000мм (SPOT HANG);
- Узкий угол светового луча 24° для акцентной подсветки;
- Световой поток 500-550 лм.

120 /122

СВЕТИЛЬНИКИ
ТРЕКОВЫЕ МАГНИТНЫЕ
LASER FOLD

- 4 модели светильников мощностью от 3 до 18 Вт;
- Регулируемый световой модуль (поворот на 350° и наклон на 90° для моделей 3 Вт и 6 Вт, наклон на 90° для остальных моделей);
- Узкий угол светового луча 15° для акцентной подсветки;
- Световой поток от 226 до 1178 лм.

116



УНИВЕРСАЛЬНЫЕ СВЕТИЛЬНИКИ

ВСТРАИВАЕМЫЕ ТОНКИЕ ПАНЕЛИ



Панели ультратонкие
DL
17-18



Панели тонкие DL-BL
19-20



Панели ультратонкие
DL
21-23

БОЛЬШИЕ ПАНЕЛИ



Большие панели
IM
25



Большие панели
IM, DL-B
26



Большие панели
IM
25-27

ВСТРАИВАЕМЫЕ СВЕТИЛЬНИКИ-ДАУНЛАЙТЫ



Даунлайты
LTD
33



Даунлайты
CYCLONE
34-35



Даунлайты
FROST
36



Даунлайты
LTD
38



Даунлайты
LTD
40



Даунлайты
EXPLORER
42

КАРДАННЫЕ



Даунлайты
LEGEND
44



Карданные
KARDAN
46-51

НАКЛАДНЫЕ



Накладные
SP-R
52



Накладные
SP-S
54

ТРЕХФАЗНЫЕ ТРЕКОВЫЕ



Трековые
ZEUS
56-59



Трековые
GERA
60-61

ТРЕХФАЗНЫЕ ТРЕКОВЫЕ



Трековые
SHOP
62-65



Трековые
TWIST R TRACK
66



Трековые
TWIST S TRACK
68



Трековые
LOFT TRACK
70



Трековые
MONA TRACK
72



Трековые
ARES
74



Трековые
LGD-1530
76



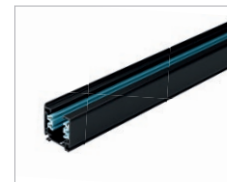
Трековые
LGD-537
78



Трековые
LGD-520
79



Трековые
LGD-2282
80



Треки
и коннекторы
82-87

ОДНОФАЗНЫЕ ТРЕКОВЫЕ



Трековые
GERA
88-90



Трековые
LGD-546
91



Трековые
ZEUS
92-93



Трековые
LGD-520
94



Трековые
LGD-2238
96



Треки
и коннекторы
98-101

ЭКСКЛЮЗИВНЫЕ СВЕТИЛЬНИКИ

МАГНИТНАЯ СИСТЕМА



Магнитные
FLAT
104-107



Магнитные
LASER
108-111



Магнитные
FLAT FOLD
112-115



Магнитные
LASER FOLD
116-119



Магнитные
SPOT
120



Магнитные
SPOT HANG
122

ПОДВЕСНЫЕ



Магнитные треки и
аксессуары
124-131



Подвесные
BLADE
132



Подвесные
LEGACY
134-137



Подвесные
ALT TOR
138-139

БОЛЬШИЕ ДИЗАЙНЕРСКИЕ



Накладные
TOR PILL
141-142



Подвесные
TOR RING HANG
143

ИНТЕРЬЕРНЫЕ СВЕТИЛЬНИКИ

МОДУЛЬНАЯ СИСТЕМА POLO



Накладные
TOR RING SURFACE
144



Накладные
TOR QUADRAT
145



Встраиваемые
POLO BUILT
150-153



Накладные
POLO SURFACE
154-157



Накладные
POLO SURFACE FLAP
158-159



Накладные
POLO SURFACE TURN
160

ИНТЕРЬЕРНЫЕ СВЕТИЛЬНИКИ



Подвесные
POLO HANG
162-164



Подвесные
POLO HANG LONG
165-167



Трековые
POLO TRACK PIPE
169



Трековые
POLO TRACK TURN
170



Трековые
POLO TRACK LEG
171-163

ВСТРАИВАЕМЫЕ ДЕКОРАТИВНЫЕ



Стеклянные
LT-R
175



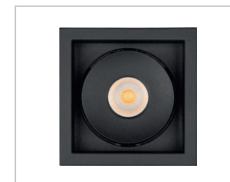
Стеклянные
LT-S
176



Контурные
SOL
178



Контурные
SOL
180



Встраиваемые
SIMPLE
182-185



Точечные
OPAL
186

ВСТРАИВАЕМЫЕ ПОВОРОТНЫЕ



Точечные
CRYSTAL
188



Поворотные
LUMOS
191



Поворотные
MONA BUILT
192



Поворотные
PULL
194

НАКЛАДНЫЕ



Накладные
RONDO
197-199



Накладные откидные
RONDO FLAP
200-201

ИНТЕРЬЕРНЫЕ СВЕТИЛЬНИКИ



Накладные
FOCUS
202



Накладные
UNO
204



Накладные
TWIST R SURFACE
206



Накладные
TWIST S SURFACE
208



Накладные
CUBUS
210



Накладные
LOFT SURFACE
212

НАСТЕННЫЕ



Накладные
MONA SURFACE
214



Накладные
ALT-TOR-BB
216



Настенные
VASE
219



Настенные
FLAT
220



Настенные
LEGACY
222

ТЕХНИЧЕСКИЕ СВЕТИЛЬНИКИ

МЕБЕЛЬНЫЕ



Встраиваемые
LTM
227



Встраиваемые
LTM
228



Встраиваемые
LTM
229



Встраиваемые
LTM
230



Встраиваемые
LTM
231



Встраиваемые
LTM
232

ТЕХНИЧЕСКИЕ СВЕТИЛЬНИКИ

ВСТРАИВАЕМЫЕ ДЛЯ ПОЛА



Встраиваемые
LTM
233



Накладные
LTM
234



Накладные
BAR
237-239



Для пола
KT-R
241



Для пола
KT-S
242

ВСТРАИВАЕМЫЕ ДЛЯ ЛЕСТНИЦ

УЛИЧНЫЕ СВЕТИЛЬНИКИ ГРУНТОВЫЕ



Для стен
GAP
245



Встраиваемые
DECK
246-247



Встраиваемые
LINE TILT
251



Встраиваемые
LUMILINE
252



Встраиваемые
GROUND R55
253



Встраиваемые
GROUND XL R65
254



Встраиваемые
GROUND R65
255



Встраиваемые
GROUND R80
256



Встраиваемые
GROUND TILT R80
257



Встраиваемые
GROUND TURN R115
258



Встраиваемые
GROUND TURN R135
259

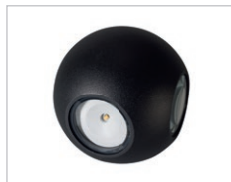


Встраиваемые
GROUND COLOR TURN R115
260

СОДЕРЖАНИЕ

УЛИЧНЫЕ СВЕТИЛЬНИКИ

ЛАНДШАФТНЫЕ НАСТЕННЫЕ



Настенные
WALL ORB
265



Настенные
WALL ROUND
266



Настенные
WALL FRAME
268



Настенные
WALL VARIO
269



Настенные
WALL DELTA
263



Настенные
WALL CUB
270

ЛАНДШАФТНЫЕ ДЛЯ ДОРОЖЕК



Настенные
WALL TUB
271



Настенные
WALL QUAD 18
272



Настенные
WALL QUAD 76
273



Для дорожек
PATH CUB
275



Для дорожек
PATH ROUND
276-277



Для дорожек
PATH FRAME
278

ЛАНДШАФТНЫЕ ДЛЯ САДА



Для дорожек
PATH FRAME ROTARY
279



Для сада
RAY R42
281



Для сада
RAY R44
282



Для сада
RAY ZOOM
284



Для сада
RAY R61
286



Для сада
RAY R89
287

УЛИЧНЫЕ СВЕТИЛЬНИКИ



Для сада
RAY COLOR
288

ПОДВОДНЫЕ СВЕТИЛЬНИКИ



Встраиваемые
AQUA
293

СВЕТОДИОДНЫЕ ПРОЖЕКТОРЫ

АРХИТЕКТУРНЫЕ

ГИБКИЕ

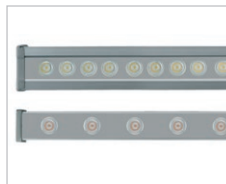
ЛИНЕЙНЫЕ



Архитектурные
AR RGB
297



Гибкие
AR FLEX
299



Линейные
AR LINE
301-303





УНИВЕРСАЛЬНЫЕ СВЕТИЛЬНИКИ

Универсальные светильники – это светильники, которые за счет своего простого дизайна и обширного функционала подойдут для освещения совершенно разных по назначению, стилистике и размеру помещений. В данном разделе представлены тонкие встраиваемые панели, большие панели, встраиваемые светильники-даунлайты с широким и узким углом свечения, карданные светильники, накладные светильники, а также однофазные и трехфазные трековые системы.

Широкий выбор моделей, мощностей и цветов свечения позволяет подобрать оптимальные светильники для освещения офисных, коммерческих или жилых помещений.



ВСТРАИВАЕМЫЕ ТОНКИЕ ПАНЕЛИ

Классический простой дизайн встраиваемых панелей гармонично вписывается в большинство современных интерьеров. Ультратонкий корпус светильников позволяет встраивать их даже в условиях ограниченного пространства над потолком. Благодаря широкому углу свечения светильники без труда справятся с освещением большой площади. Матовый рассеиватель защищает глаза от ослепляющего эффекта и дает мягкий рассеянный свет.

- W** ■ ■ ■ Белый 6000 K
- D** ■ ■ ■ Дневной 5000 K
- DW** ■ ■ ■ Дневной 4000 K
- WW** ■ ■ ■ Теплый 3000 K

УЛЬТРАТОНКИЕ ПАНЕЛИ DL



АС 180-240 В



IP40*



120°



>80



МОДЕЛИ



DL-85M-4W

Артикул	Мощность (Вт)	Световой поток (лм)	Цветовая темп.	Диаметр, D (мм)	Высота, H (мм)	Врезное отв. (мм)	Вес (г)
020102	4	300-320	W	85	13	75	200
020103	4	300-320	DW	85	13	75	200
020104	4	300-320	WW	85	13	75	200



DL-120M-9W

020105	9	675-720	W	120	13	110	320
020106	9	675-720	DW	120	13	110	320
020107	9	675-720	WW	120	13	110	320



DL-172M-15W

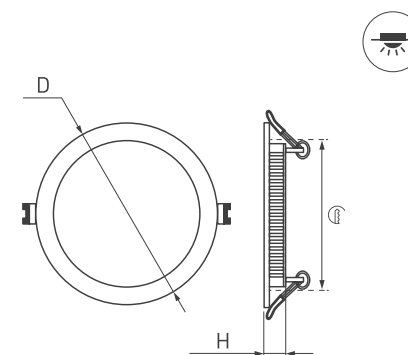
020111	15	1125-1200	W	172	13	160	450
020112	15	1125-1200	DW	172	13	160	450
020113	15	1125-1200	WW	172	13	160	450

МАТЕРИАЛ

Металл,
Пластик

ЦВЕТ КОРПУСА

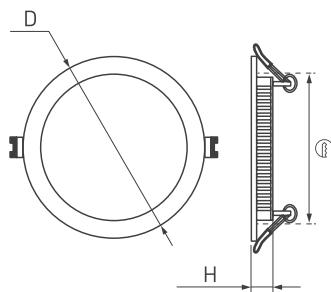
WH



*IP драйвера может отличаться.

УЛЬТРАТОНКИЕ ПАНЕЛИ

DL



AC 180-240 В



IP40*



120°



>80

МОДЕЛИ

	Артикул	Мощность (Вт)	Световой поток (лм)	Цветовая темп.	Диаметр, D (мм)	Высота, H (мм)	Врезное отв. (мм)	Вес (г)
DL-192M-18W (WH)	020114	18	1350-1440	W	192	13	180	650
	020115	18	1350-1440	DW	192	13	180	650
	020116	18	1350-1440	WW	192	13	180	650
DL-300M-25W (WH)	020508(1)	25	1987	W	300	13	280	1015
	020509(1)	25	2125	DW	300	13	280	1015
	020510(1)	25	1920	WW	300	13	280	1015
DL-600A-48W (WH)	020437	48	3840-4080	W	600	12	586	4200
	020438	48	3840-4080	DW	600	12	586	4200
	020439	48	3840-4080	WW	600	12	586	4200
DL-600S-48W (SL)	020440	48	3840-4080	W	600	12	586	4200
	020441	48	3840-4080	DW	600	12	586	4200
	020442	48	3840-4080	WW	600	12	586	4200

МАТЕРИАЛ

 Металл,
Пластик

ЦВЕТ КОРПУСА



ТОНКИЕ ПАНЕЛИ DL-BL



АС 180-240 В



IP40*



100°



>80



МОДЕЛИ

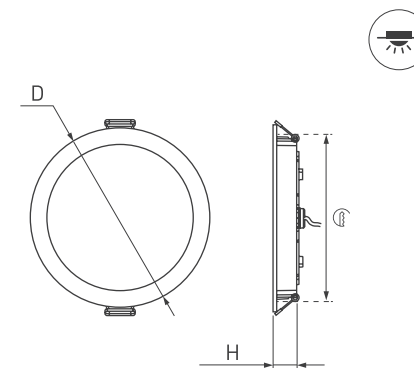
МОДЕЛИ	Артикул	Мощность (Вт)	Световой поток (лм)	Цветовая темп.	Диаметр, D (мм)	Высота, Н (мм)	Врезное отв. (мм)	Вес (г)
DL-BL90-5W	021430	5	350-400	W	90	22	75	185
	021431	5	350-400	DW	90	22	75	185
	021432	5	350-400	WW	90	22	75	185
DL-BL125-9W	021433	9	630-720	W	125	22	110	300
	021434	9	630-720	DW	125	22	110	300
	021435	9	630-720	WW	125	22	110	300
DL-BL145-12W	021436	12	900-960	W	145	23	130	370
	021437	12	900-960	DW	145	23	130	370
	021438	12	900-960	WW	145	23	130	370

МАТЕРИАЛ

Металл,
Пластик

ЦВЕТ КОРПУСА

WH



*IP драйвера может отличаться.

ТОНКИЕ ПАНЕЛИ

DL-BL



AC 180-240 В



IP40*



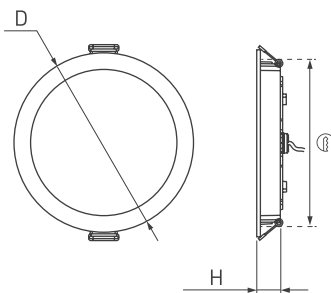
100°



>80

МОДЕЛИ

МОДЕЛИ	Артикул	Мощность (Вт)	Световой поток (лм)	Цветовая темп.	Диаметр, D (мм)	Высота, Н (мм)	Врезное отв. (мм)	Вес (г)
DL-BL180-18W	021439	18	1440-1620	W	180	24	165	543
	021440	18	1440-1620	DW	180	24	165	543
	021441	18	1440-1620	WW	180	24	165	543
DL-BL225-24W	021442	24	1920-2160	W	225	26	205	780
	021443	24	1920-2160	DW	225	26	205	780
	021444	24	1920-2160	WW	225	26	205	780



МАТЕРИАЛ

 Металл,
Пластик

ЦВЕТ КОРПУСА

WH

*IP драйвера может отличаться.

УЛЬТРАТОНКИЕ ПАНЕЛИ DL



АС 180-240 В



IP40*



120°



>80



МОДЕЛИ

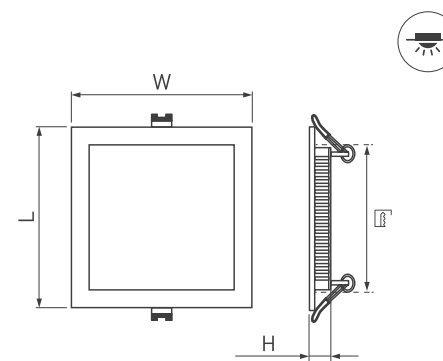
МОДЕЛИ	Артикул	Мощность (Вт)	Световой поток (лм)	Цветовая темп.	Ш×Д, W×L (мм)	Высота, Н (мм)	Врезное отв. (мм)	Вес (г)
DL-93×93M-5W	020120	5	375-400	W	93×93	13	80×80	270
	020122	5	375-400	DW	93×93	13	80×80	270
	020123	5	375-400	WW	93×93	13	80×80	270
DL-120×120M-9W	020125	9	675-720	W	120×120	13	110×110	370
	020126	9	675-720	DW	120×120	13	110×110	370
	020127	9	675-720	WW	120×120	13	110×110	370
DL-172×172M-15W	020131	15	1125-1200	W	172×172	13	160×160	640
	020132	15	1125-1200	DW	172×172	13	160×160	640
	020133	15	1125-1200	WW	172×172	13	160×160	640

МАТЕРИАЛ

Металл,
Пластик

ЦВЕТ КОРПУСА

WH



*IP драйвера может отличаться.

УЛЬТРАТОНКИЕ ПАНЕЛИ

DL



AC 180-240 В



IP40*



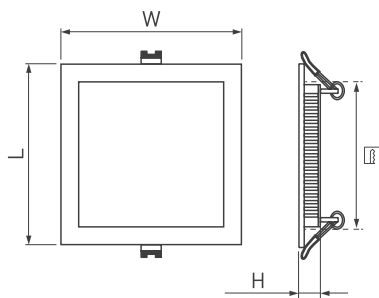
120°



>80

МОДЕЛИ

МОДЕЛИ	Артикул	Мощность (Вт)	Световой поток (лм)	Цвет свечения	Ш×Д, W×L (мм)	Высота, Н (мм)	Врезное отв. (мм)	Вес (г)
DL-192×192M-18W	021917	18	1350-1440	W	192×192	13	180×180	770
	021916	18	1350-1440	DW	192×192	13	180×180	770
	020134	18	1350-1440	WW	192×192	13	180×180	770
DL-225×225M-21W	020135	21	1575-1680	W	225×225	13	210×210	1000
	020136	21	1575-1680	DW	225×225	13	210×210	1000
	020137	21	1575-1680	WW	225×225	13	210×210	1000
DL-300×300M-25W	023930	25	2000	W	300×300	9	280×280	1300
	022980	25	2000	WW	300×300	9	280×280	1300
	023929	25	2000	DW	300×300	9	280×280	1300



МАТЕРИАЛ

 Металл,
Пластик

ЦВЕТ КОРПУСА

WH



БОЛЬШИЕ ПАНЕЛИ

Большие панели широко применяются в освещении офисов, цехов, холлов, учебных залов и других просторных помещений. Светильники имеют стандартные размеры для установки в потолок типа «Армстронг».

Многочисленные аксессуары дают возможность установить светильники встраиваемым, накладным или подвесным способом.

W	■	■	Белый	6000 K
D	■	■	Дневной	5000 K
DW	■	■	Дневной	4000 K
WW	■	■	Теплый	3000 K

БОЛЬШИЕ ПАНЕЛИ

IM



AC 220 В



IP40*



120°



>80

МОДЕЛИ

МОДЕЛИ	Артикул	Мощность (Вт)	Световой поток (лм)	Цветовая темп.	Ш×Д, W×L (мм)	Высота, Н (мм)	Вес (г)
IM-300×300A-12W	023149	12	1050	W	295×295	10.4	1300
	023148	12	1050	DW	295×295	10.4	1300
	023147	12	1050	WW	295×295	10.4	1300
IM-300×600A-18W	023150	18	1710	W	295×595	10.4	1300
	023151	18	1710	DW	295×595	10.4	1300
	023152	18	1710	WW	295×595	10.4	1300

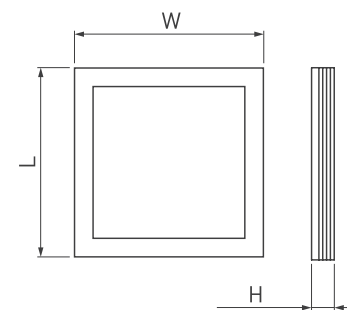
МАТЕРИАЛ

Металл,
Пластик

ЦВЕТ КОРПУСА

WH

*IP драйвера может отличаться.



БОЛЬШИЕ ПАНЕЛИ IM, DL-B



AC 220 В



IP40*



120°



>80

МОДЕЛИ


 IM-600×600A-40W
(WH)

Артикул	Мощность (Вт)	Световой поток (лм)	Цветовая темп.	Ш×Д, W×L (мм)	Высота, Н (мм)	Вес (г)
023144	40	4240	W	595×595	10.4	3 700
023145	40	4240	DW	595×595	10.4	3 700
023146	40	3920	WW	595×595	10.4	3 700

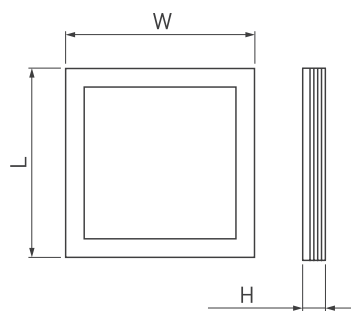
 IM-600×600BK-
40W (BK)

023740	40	4240	W	595×595	10.4	3 700
023742	40	3920	WW	595×595	10.4	3 700



DL-B600×600A-40W

021944	40	3600	W	595×595	9	3 920
021946	40	3600	DW	595×595	9	3 920
021945	40	3600	WW	595×595	9	3 920



МАТЕРИАЛ

 Металл,
Пластик

ЦВЕТ КОРПУСА



БОЛЬШИЕ ПАНЕЛИ

IM



AC 220 В



IP40*



120°



>80

МОДЕЛИ

МОДЕЛИ	Артикул	Мощность (Вт)	Световой поток (лм)	Цветовая темп.	Ш×Д, W×L (мм)	Высота, Н (мм)	Вес (г)
IM-300×1200A-40W	023153	40	3880	W	295×1195	10.4	3 900
	023154	40	3880	DW	295×1195	10.4	3 900
	023155	40	3600	WW	295×1195	10.4	3 900
IM-600×1200A-48W	023158	48	5100	W	595×1195	11.2	7 700
	023157	48	5100	DW	595×1195	11.2	7 700
	023156	48	4700	WW	595×1195	11.2	7 700

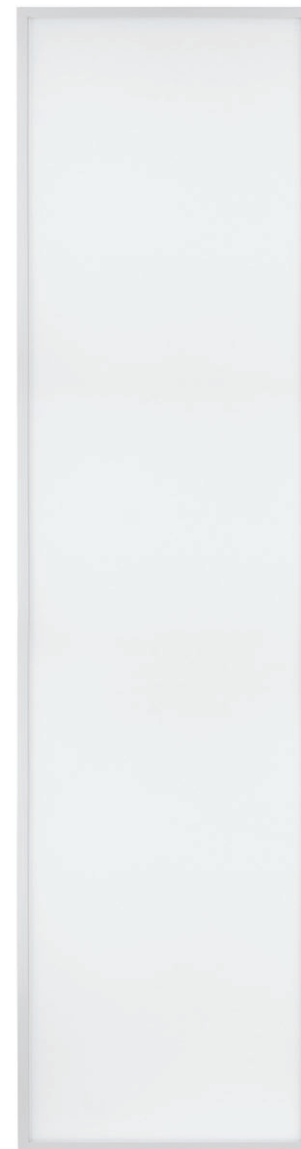
МАТЕРИАЛ

Металл,
Пластик

ЦВЕТ КОРПУСА

WH

*IP драйвера может отличаться.



АКСЕССУАРЫ ДЛЯ КРЕПЛЕНИЯ БОЛЬШИХ ПАНЕЛЕЙ

Набор MX
для накладного
монтажа



Набор SX
для накладного
монтажа



Наборы
для накладного
монтажа панелей



Рамки
для накладного
монтажа панелей

Артикул

Описание

020261 MX4 (для панелей IM-300, IM-600), накладной монтаж

020262 MX6 (для панелей IM-1200), накладной монтаж

020030 Крепление для панелей DL-600x600A, накладной монтаж

027828 SX3030 White (для панели IM-300x300), накладной монтаж

027829 SX3060 White (для панели IM-300x600), накладной монтаж

027830 SX3012 White (для панели IM-300x1200), накладной монтаж

020264 SX6060 (для панели IM-600x600), накладной монтаж

026610 SX6060A White (для панели IM/DL-600x600), накладной монтаж

027831 SX6012 White (для панели IM-600x1200), накладной монтаж

022607 SX6060 White (для панели DL-B600x600), накладной монтаж

МАТЕРИАЛ

Металл

ЦВЕТ КОРПУСА





НАКЛАДНОЙ МОНТАЖ (MX)
арт. 020261



НАКЛАДНОЙ МОНТАЖ (SX)
арт. 020264



НАКЛАДНОЙ МОНТАЖ (SX)
арт. 020264

АКСЕССУАРЫ ДЛЯ КРЕПЛЕНИЯ БОЛЬШИХ ПАНЕЛЕЙ

Набор JX
для подвешного
монтажа



Набор FX
для встраиваемого
монтажа



Набор VX
для встраиваемого
монтажа



Наборы
для подвешного
монтажа панелей



Наборы
для встраиваемого
монтажа панелей



Рамки
для встраиваемого
монтажа панелей

Артикул

Описание

018465 JX4 (для панелей IM-300, IM-600), подвешной монтаж

018470 JX6 (для панелей IM-1200), подвешной монтаж

020534 SPX4 (для панелей SP-R600), подвешной монтаж

022975 FX4 (для панелей IM-300, IM-600), встраиваемый монтаж

022976 FX6 (для панелей IM-1200), встраиваемый монтаж

023532 VX3030 White (для панелей IM-300x300), встраиваемый монтаж

027832 VX3060 White (для панелей IM-300x600), встраиваемый монтаж

027833 VX3012 White (для панелей IM-300x1200), встраиваемый монтаж

023867 VX6060 White (для панелей IM-600x600), встраиваемый монтаж

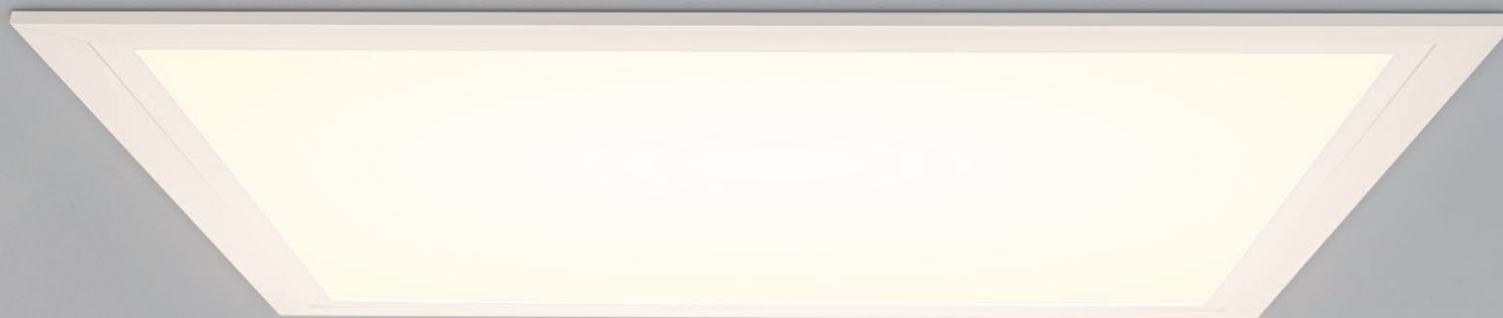
023533 VX6012 White (для панелей IM-600x1200), встраиваемый монтаж

МАТЕРИАЛ

Металл

ЦВЕТ КОРПУСА





ВСТРАИВАЕМЫЙ МОНТАЖ (BX)
арт. 027867



ПОДВЕСНОЙ МОНТАЖ (JX)
арт. 018465



ВСТРАИВАЕМЫЙ МОНТАЖ (FX)
арт. 022975



ВСТРАИВАЕМЫЕ СВЕТИЛЬНИКИ- ДАУНЛАЙТЫ

Даунлайты отличаются универсальностью применения благодаря надежной конструкции, легкой установке и лаконичному дизайну. При помощи светильников можно создать как общее освещение, так и расставить световые акценты, используя модели с узким направленным лучом света. Широко применяются для освещения в коммерческой сфере (шоу-рум, торговые залы, витрины).

- W** ■ ■ ■ Белый 6000 K
- D** ■ ■ ■ Дневной 5000 K
- DW** ■ ■ ■ Дневной 4000 K
- WW** ■ ■ ■ Теплый 3000 K

ДАУНЛАЙТЫ LTD



АС 180-240 В



IP40*



120°



>80



МОДЕЛИ

LTD-70WH 5W

Артикул	Мощность (Вт)	Световой поток (лм)	Цветовая темп.	Диаметр, D (мм)	Высота, Н (мм)	Врезное отв. (мм)	Вес (г)
018421	5	250-300	W	102	50	75	200
018040	5	250-300	DW	102	50	75	200
018420	5	250-300	WW	102	50	75	200

LTD-80WH 9W

018411	9	540-630	W	115	50	85	252
018410	9	540-630	DW	115	50	85	252
018043	9	540-630	WW	115	50	85	252

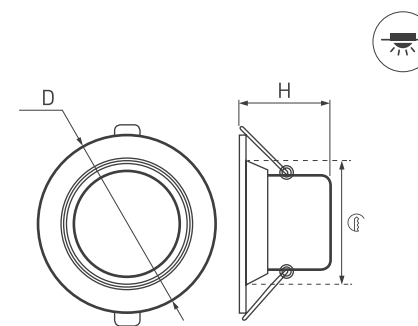
МАТЕРИАЛ

Металл,
Пластик

ЦВЕТ КОРПУСА

WH

*IP драйвера может отличаться.



ДАУНЛАЙТЫ CYCLONE



AC 220-240 В



IP40*



90°



>80

МОДЕЛИ



Cyclone R115 10W

Артикул	Мощность (Вт)	Световой поток (лм)	Цветовая темп.	Диаметр, D (мм)	Высота, H (мм)	Врезное отв. (мм)	Вес (г)
023196(1)	10	850	W	113	55	90-98	310
023197(1)	10	850	DW	113	55	90-98	310
023198(1)	10	780	WW	113	55	90-98	310
022517	10	780-850	W/DW/WW	113	55	90-98	250



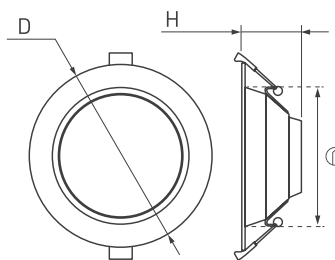
Cyclone R125 10W

023199	10	850	W	125	57	100-110	323
023200	10	850	DW	125	57	100-110	323
023201	10	780	WW	125	57	100-110	323



Cyclone R145 14W

023203(1)	14	1190	W	143	59	117-127	377
023205(1)	14	1190	DW	143	59	117-127	377
023206(1)	14	1090	WW	143	59	117-127	377



МАТЕРИАЛ

 Металл,
Пластик

ЦВЕТ КОРПУСА

WH

ДАУНЛАЙТЫ CYCLONE



АС 220-240 В



IP40*



90°



>80



МОДЕЛИ



Cyclone R165 18W

Артикул	Мощность (Вт)	Световой поток (лм)	Цветовая темп.	Диаметр, D (мм)	Высота, H (мм)	Врезное отв. (мм)	Вес (г)
023208(1)	18	1550	W	165	61	135-145	499
023212(1)	18	1550	DW	165	61	135-145	499
023213(1)	18	1440	WW	165	61	135-145	499



Cyclone R200 20W

023214(1)	20	1720	W	200	68	168-178	698
023215(1)	20	1720	DW	200	68	168-178	698
023216(1)	20	1600	WW	200	68	168-178	698



Cyclone R230 30W

023218(1)	30	2820	W	230	75	192-210	800
023217(1)	30	2820	DW	230	75	192-210	800
022524(1)	30	2610	WW	230	75	192-210	800



Cyclone R280 40W

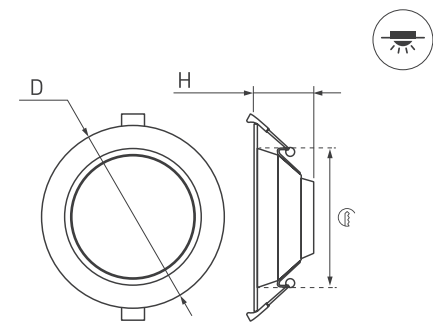
022526(1)	40	3880	W	280	94	240-255	1000
023219(1)	40	3880	DW	280	94	240-255	1000
023220(1)	40	3600	WW	280	94	240-255	1000

МАТЕРИАЛ

Металл,
Пластик

ЦВЕТ КОРПУСА

WH



*IP драйвера может отличаться.

ДАУНЛАЙТЫ FROST



AC 180-240 В



IP44*



110°



>80

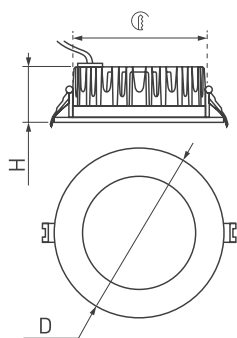
МОДЕЛИ



LTD-105WH-FROST-9W



LTD-145WH-FROST-16W



LTD-187WH-FROST-21W

LTD-220WH-FROST-30W

Артикул	Мощность (Вт)	Световой поток (лм)	Цветовая темп.	Диаметр, D (мм)	Высота, Н (мм)	Врезное отв. (мм)	Вес (г)
021491	9	720-810	W	105	55	95	360
021492	9	720-810	DW	105	55	95	360
021067	9	720-810	WW	105	55	95	360
021493	16	1280-1440	W	145	55	120	560
021494	16	1280-1440	DW	145	55	120	560
021068	16	1280-1440	WW	145	55	120	560
021495	21	1680-1890	W	187	58	160	850
021496	21	1680-1890	DW	187	58	160	850
021069	21	1680-1890	WW	187	58	160	850
021497	30	2400-2700	W	220	65	205	1230
021498	30	2400-2700	DW	220	65	205	1230
021070	30	2400-2700	WW	220	65	205	1230

МАТЕРИАЛ

 Металл,
Стекло

ЦВЕТ КОРПУСА

WH

*IP драйвера может отличаться.



ДАУНЛАЙТЫ LTD



AC 100-240 В



IP40*



45°

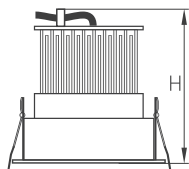
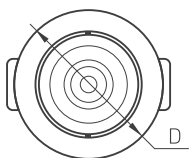


>80

МОДЕЛИ

LTD-95WH 9W

Артикул	Мощность (Вт)	Световой поток (лм)	Цветовая темп.	Диаметр, D (мм)	Высота, Н (мм)	Врезное отв. (мм)	Вес (г)
015895	9	670	W	109	95	95	450
014930	9	670	DW	109	95	95	450
017463	9	670	WW	109	95	95	450

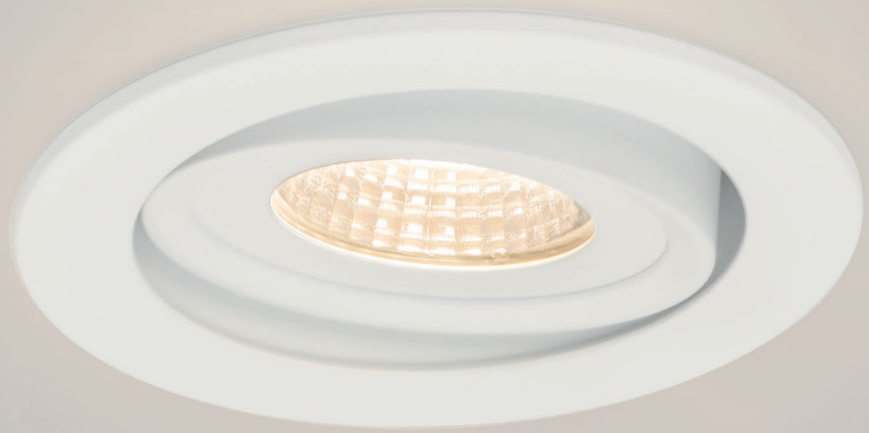


МАТЕРИАЛ

**Металл,
Стекло**

ЦВЕТ КОРПУСА

WH



ДАУНЛАЙТЫ LTD



AC 100-240 В



IP40*



60°

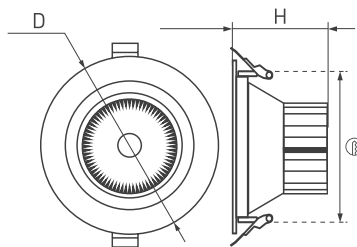


>80

МОДЕЛИ

LTD-140WH 25W

Артикул	Мощность (Вт)	Световой поток (лм)	Цветовая темп.	Диаметр, D (мм)	Высота, H (мм)	Врезное отв. (мм)	Вес (г)
015889	25	1950	W	150	115	128	930
016288	25	1950	DW	150	115	128	930
016586	25	1950	WW	150	115	128	930



МАТЕРИАЛ

**Металл,
Стекло**

ЦВЕТ КОРПУСА

WH

*IP драйвера может отличаться.



ДАУНЛАЙТЫ EXPLORER



AC 180-240 В



IP20*



38°



>90

МОДЕЛИ

LTD-EXPLORER-R100-12W

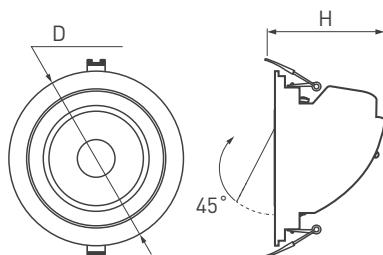
Артикул	Мощность (Вт)	Световой поток (лм)	Цветовая темп.	Диаметр, D (мм)	Высота, Н (мм)	Врезное отв. (мм)	Вес (г)
024028	12	960-1080	W	99	85	90	400
026836	12	960-1080	D	99	85	90	400
024027	12	960-1080	DW	99	85	90	400
024026	12	960-1080	WW	99	85	90	400

LTD-EXPLORER-R130-20W

024029	20	1600-1800	W	129	115	120	790
026837	20	1600-1800	D	129	115	120	790
024030	20	1600-1800	DW	129	115	120	790
024031	20	1600-1800	WW	129	115	120	790

LTD-150WH-EXPLORER-30W

024024	30	2200-2500	W	148	140	140	950
026838	30	2200-2500	D	148	140	140	950
023683	30	2200-2500	DW	148	140	140	950
024025	30	2200-2500	WW	148	140	140	950



МАТЕРИАЛ

 Металл,
Пластик

ЦВЕТ КОРПУСА

WH



СВЕТИЛЬНИКИ LEGEND



AC 220-240 В



IP20*



50°



>80

МОДЕЛИ

 LTD-LEGEND-
R115-10W

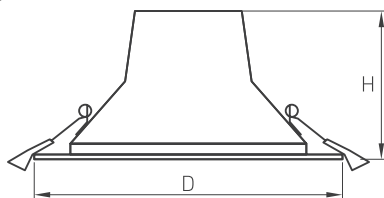
Артикул	Мощность (Вт)	Световой поток (лм)	Цветовая темп.	Диаметр, D (мм)	Высота, H (мм)	Врезное отв. (мм)	Вес (г)
027315	10	800-880	W	113	65.5	90-102	230
027316	10	800-880	DW	113	65.5	90-102	230
027317	10	800-880	WW	113	65.5	90-102	230

 LTD-LEGEND-
R175-20W

027314	20	1640-1800	W	174	89.5	145-155	420
027313	20	1640-1800	DW	174	89.5	145-155	420
025143	20	1640-1800	WW	174	89.5	145-155	420

 LTD-LEGEND-
R230-35W

027318	35	2870-3150	W	232	118	195-210	650
027319	35	2870-3150	DW	232	118	195-210	650
027320	35	2870-3150	WW	232	118	195-210	650



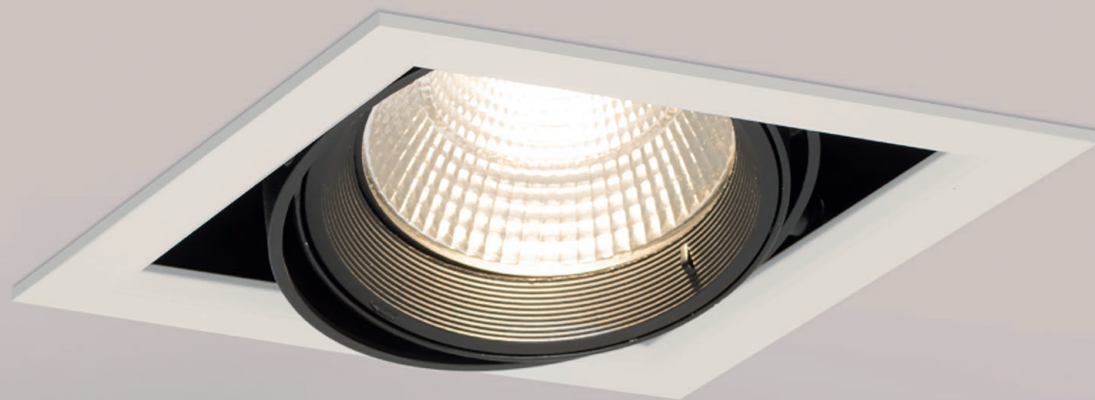
МАТЕРИАЛ

 Металл,
Пластик

ЦВЕТ КОРПУСА

WH





КАРДАННЫЕ СВЕТИЛЬНИКИ

Карданные светильники – это встраиваемые потолочные светильники с возможностью менять направление узкого луча света. Одинарные, двойные или тройные светильники в белоснежном или черно-белом исполнении помогут расставить световые акценты в необходимых зонах. Идеально подходят как для оформления коммерческих площадей (магазины, автосалоны), так и для создания современных интерьеров жилых помещений.

W	■	Белый	6000 K
D	■	Дневной	5000 K
DW	■	Дневной	4000 K
WW	■	Теплый	3000 K

СВЕТИЛЬНИКИ KARDAN



AC 220-240 В



IP20*



30°



>90

МОДЕЛИ

NEW

CL-KARDAN-S152x152-25W
(WH-BK)

NEW

CL-KARDAN-S190x190-25W
(WH-BK)

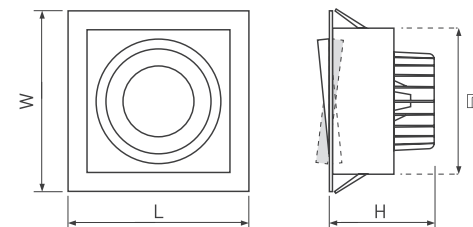
Артикул	Мощность (Вт)	Световой поток (лм)	Цветовая темп.	Ширина, W (мм)	Длина, L (мм)	Высота, H (мм)	Врезное отв. (мм)	Вес (г)
026498	25	2200	W	152	152	95	140×140	830
026497	25	2200	DW	152	152	95	140×140	830
024984	25	2200	WW	152	152	95	140×140	830
026500	25	2200	W	190	190	145	165×165	1100
026499	25	2200	DW	190	190	145	165×165	1100
024985	25	2200	WW	190	190	145	165×165	1100

МАТЕРИАЛ

Металл,
Пластик

ЦВЕТ КОРПУСА

WH + BK



*IP драйвера может отличаться.

СВЕТИЛЬНИКИ KARDAN



AC 180-240 В



IP20*



38°



>80

МОДЕЛИ

CL-KARDAN-S102×102-9W (WH)

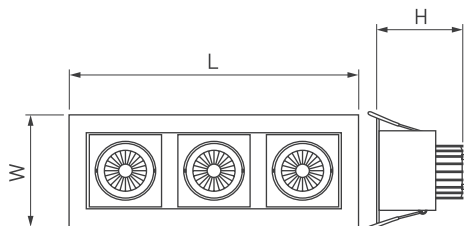
Артикул	Мощность (Вт)	Световой поток (лм)	Цветовая темп.	Ширина, W (мм)	Длина, L (мм)	Высота, H (мм)	Врезное отв. (мм)	Вес (г)
024123	9	680	W	102	102	85	85×85	400
024122	9	680	DW	102	102	85	85×85	400
024137	9	680	WW	102	102	85	85×85	400

CL-KARDAN-S180×102-2×9W (WH)

024128	2×9	1440	W	102	180	85	160×85	720
024138	2×9	1440	DW	102	180	85	160×85	720
024127	2×9	1440	WW	102	180	85	160×85	720

CL-KARDAN-S260×102-3×9W (WH)

024139	3×9	2240	W	102	260	85	240×85	1060
024132	3×9	2240	DW	102	260	85	240×85	1060
024133	3×9	2240	WW	102	260	85	240×85	1060



МАТЕРИАЛ

 Металл,
Пластик

ЦВЕТ КОРПУСА

WH



СВЕТИЛЬНИКИ KARDAN



AC 180-240 В



IP20*



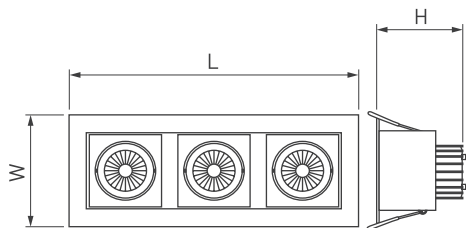
38°



>80

МОДЕЛИ


 CL-KARDAN-S102×102-9W
(WH-BK)

 CL-KARDAN-S180×102-2×9W
(WH-BK)

 CL-KARDAN-S260×102-3×9W
(WH-BK)

Артикул	Мощность (Вт)	Световой поток (лм)	Цветовая темп.	Ширина, W (мм)	Длина, L (мм)	Высота, H (мм)	Врезное отв. (мм)	Вес (г)
024124	9	680	W	102	102	85	85×85	400
024125	9	680	DW	102	102	85	85×85	400
024126	9	680	WW	102	102	85	85×85	400
024131	2×9	1440	W	102	180	85	160×85	720
024129	2×9	1440	DW	102	180	85	160×85	720
024130	2×9	1440	WW	102	180	85	160×85	720
024134	3×9	2240	W	102	260	85	240×85	1060
024135	3×9	2240	DW	102	260	85	240×85	1060
024136	3×9	2240	WW	102	260	85	240×85	1060

МАТЕРИАЛ

 Металл,
Пластик

ЦВЕТ КОРПУСА







НАКЛАДНЫЕ СВЕТИЛЬНИКИ

Накладные универсальные светильники имеют классический дизайн. Матовый рассеиватель превращает отдельные точки светодиодов в однородную светящуюся поверхность с мягким ровным светом. Круглая и квадратная форма, а также широкий выбор размеров и мощностей дает простор для выбора идеально подходящего светильника. Большие модели можно установить подвесным способом при помощи аксессуаров.

W	■	Белый	6000 K
D	■	Дневной	5000 K
DW	■	Дневной	4000 K
WW	■	Теплый	3000 K

СВЕТИЛЬНИКИ SP-R



АС 100-240 В



IP20*



120°



>80



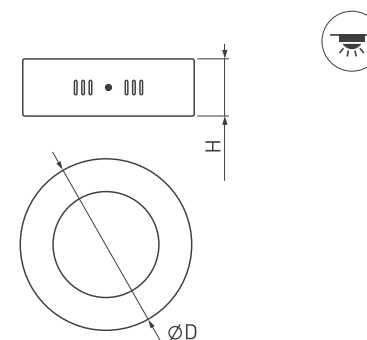
МОДЕЛИ	Артикул	Мощность (Вт)	Световой поток (лм)	Цвет свечения	Диаметр, D (мм)	Высота, H (мм)	Вес (г)
SP-R120-6W	018852	6	360	W	120	40	310
	018855	6	360	DW	120	40	310
	018854	6	360	WW	120	40	310
SP-R145-9W	019549	9	570	W	145	40	400
	019550	9	570	DW	145	40	400
	019551	9	570	WW	145	40	400
SP-R175-12W	019554	12	970	W	175	40	440
	019553	12	970	DW	175	40	440
	019552	12	970	WW	175	40	440
SP-R225-18W	018849	18	1620	W	225	40	750
	018848	18	1620	DW	225	40	750
	018851	18	1620	WW	225	40	750
SP-R600A-48W	020531	48	4080	W	600	38	4520
	020530	48	4080	DW	600	38	4520
	020524	48	3840	WW	600	38	4520
Набор	020534	SPX4 (для панелей SP-R600)					

МАТЕРИАЛ

Металл,
Пластик

ЦВЕТ КОРПУСА

WH



*IP драйвера может отличаться.

СВЕТИЛЬНИКИ SP-S



AC 100-240 В



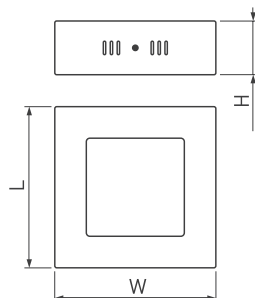
IP20*



120°



>80



МОДЕЛИ

МОДЕЛИ	Артикул	Мощность (Вт)	Световой поток (лм)	Цветовая темп.	Ш×Д, W×L (мм)	Высота, H (мм)	Вес (г)
SP-S120×120-6W	018850	6	320	W	120×120	40	330
	018861	6	320	DW	120×120	40	330
	018860	6	320	WW	120×120	40	330
SP-S145×145-9W	019413	9	570	W	145×145	40	450
	019548	9	570	DW	145×145	40	450
	019547	9	570	WW	145×145	40	450
SP-S225×225-18W	018863	18	1500	W	225×225	40	900
	018862	18	1500	DW	225×225	40	900
	018857	18	1500	WW	225×225	40	900

МАТЕРИАЛ

 Металл,
Пластик

ЦВЕТ КОРПУСА

WH





ТРЕХФАЗНАЯ ТРЕКОВАЯ СИСТЕМА 4TR

Трековые системы отлично подходят для освещения коммерческих площадей или музейных площадей и выставочных залов, картинных галерей, шоу-румов, где смена экспозиции или перестановка витрин не повлечет за собой кардинальных изменений в освещении: достаточно просто перенастроить направление световых лучей так, чтобы экспозиция вновь заиграла яркими красками.

W	■	Белый	6000 K
D	■	Дневной	5000 K
DW	■	Дневной	4000 K
WW	■	Теплый	3000 K

ТРЕКОВЫЕ СВЕТИЛЬНИКИ

ZEUS



AC 220-240 В



IP20

20-60°
регулируемый

>90

МОДЕЛИ

LGD-ZEUS-4TR-
R67-10W

Артикул	Мощность (Вт)	Световой поток (лм)	Цветовая темп.	Диаметр, D (мм)	Длина, L (мм)	Высота, H (мм)	Вес (г)
024603	10	800-1000	W	67	155	180	600
024602	10	800-1000	DW	67	155	180	600
024604	10	800-1000	WW	67	155	180	600

LGD-ZEUS-4TR-
R88-20W

024607	20	1600-2000	W	88	162	200	900
024606	20	1600-2000	DW	88	162	200	900
024605	20	1600-2000	WW	88	162	200	900

LGD-ZEUS-4TR-
R100-30W

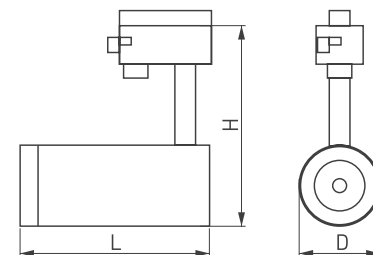
024608	30	2400-3000	W	100	180	220	1200
026619	30	2400-3000	D	100	180	220	1200
024609	30	2400-3000	DW	100	180	220	1200
024610	30	2400-3000	WW	100	180	220	1200

МАТЕРИАЛ

Металл,
Пластик

ЦВЕТ КОРПУСА

WH



ТРЕКОВЫЕ СВЕТИЛЬНИКИ ZEUS



AC 220-240 В



IP20


 20-60°
регулируемый


>90

МОДЕЛИ

 LGD-ZEUS-4TR-
R67-10W

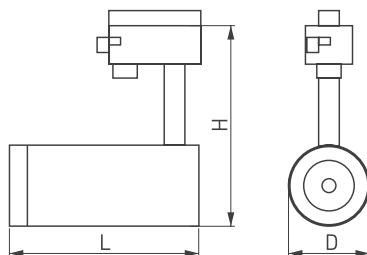
Артикул	Мощность (Вт)	Световой поток (лм)	Цветовая темп.	Диаметр, D (мм)	Длина, L (мм)	Высота, H (мм)	Вес (г)
024618	10	800-1000	W	67	155	180	600
024619	10	800-1000	DW	67	155	180	600
024621	10	800-1000	WW	67	155	180	600

 LGD-ZEUS-4TR-
R88-20W

024627	20	1600-2000	W	88	162	200	900
024144	20	1600-2000	DW	88	162	200	900
024628	20	1600-2000	WW	88	162	200	900

 LGD-ZEUS-4TR-
R100-30W

024632	30	2400-3000	W	100	180	220	1200
026618	30	2400-3000	D	100	180	220	1200
024633	30	2400-3000	DW	100	180	220	1200
024634	30	2400-3000	WW	100	180	220	1200



МАТЕРИАЛ

 Металл,
Пластик

ЦВЕТ КОРПУСА

BK



ТРЕКОВЫЕ СВЕТИЛЬНИКИ GERA



AC 220-240 В



IP20



24°



>90



МОДЕЛИ

NEW

 LGD-GERA-4TR-
R55-10W

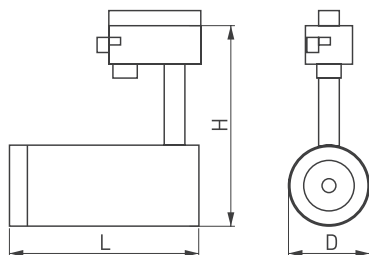
NEW

 LGD-GERA-4TR-
R74-20W

NEW

 LGD-GERA-4TR-
R90-30W

Артикул	Мощность (Вт)	Световой поток (лм)	Цветовая темп.	Диаметр, D (мм)	Длина, L (мм)	Высота, H (мм)	Вес (г)
024547	10	860-1060	W	55	145	145	450
024546	10	860-1060	DW	55	145	145	450
024084	10	860-1060	WW	55	145	145	450
024594	20	1800-2200	W	74	170	160	750
024085	20	1800-2200	DW	74	170	160	750
024595	20	1800-2200	WW	74	170	160	750
023959	30	2700-3300	W	90	200	185	1030
026617	30	2700-3300	D	90	200	185	1030
024596	30	2700-3300	DW	90	200	185	1030
024597	30	2700-3300	WW	90	200	185	1030



МАТЕРИАЛ

 Металл,
Пластик

ЦВЕТ КОРПУСА

WH

ТРЕКОВЫЕ СВЕТИЛЬНИКИ

GERA



AC 220-240 В



IP20



24°



>90

МОДЕЛИ

NEW

LGD-GERA-4TR-
R55-10W

Артикул	Мощность (Вт)	Световой поток (лм)	Цветовая темп.	Диаметр, D (мм)	Длина, L (мм)	Высота, H (мм)	Вес (г)
024613	10	860-1060	W	55	145	145	450
024614	10	860-1060	DW	55	145	145	450
024616	10	860-1060	WW	55	145	145	450

NEW

LGD-GERA-4TR-
R74-20W

024623	20	1800-2200	W	74	170	160	750
024624	20	1800-2200	DW	74	170	160	750
024625	20	1800-2200	WW	74	170	160	750

NEW

LGD-GERA-4TR-
R90-30W

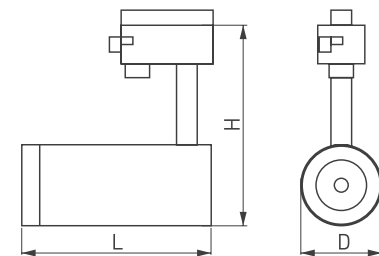
024629	30	2700-3300	W	90	200	185	1030
026616	30	2700-3300	D	90	200	185	1030
024630	30	2700-3300	DW	90	200	185	1030
024631	30	2700-3300	WW	90	200	185	1030

МАТЕРИАЛ

Металл,
Пластик

ЦВЕТ КОРПУСА

BK

УНИВЕРСАЛЬНЫЕ
СВЕТИЛЬНИКИЭКСКЛЮЗИВНЫЕ
СВЕТИЛЬНИКИИНТЕРЬЕРНЫЕ
СВЕТИЛЬНИКИТЕХНИЧЕСКИЕ
СВЕТИЛЬНИКИУЛИЧНЫЕ
СВЕТИЛЬНИКИСВЕТОДИОДНЫЕ
ПРОЖЕКТОРЫ

ТРЕКОВЫЕ СВЕТИЛЬНИКИ SHOP



AC 220-240 В



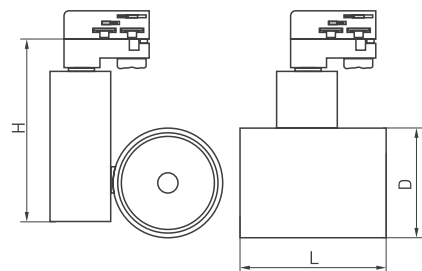
IP20



24°



>90



МОДЕЛИ

NEW

LGD-SHOP-4TR-R100-40W (WH)

NEW

LGD-SHOP-PREMIUM-4TR-R100-40W (WH)

NEW

LGD-SHOP-4TR-R100-40W (BK)

NEW

LGD-SHOP-PREMIUM-4TR-R100-40W (BK)

Артикул	Мощность (Вт)	Световой поток (лм)	Цветовая темп.	Диаметр, D (мм)	Длина, L (мм)	Высота, H (мм)	Вес (г)
026278	40	3600-4000	W	100	90	130	1330
025398	40	3600-4000	DW	100	90	130	1330
026279	40	3600-4000	WW	100	90	130	1330
026425	40	3600-4000	DW	100	90	130	1330
026426	40	3600-4000	WW	100	90	130	1330
026281	40	3600-4000	W	100	90	130	1330
026282	40	3600-4000	DW	100	90	130	1330
026284	40	3600-4000	WW	100	90	130	1330
026428	40	3600-4000	DW	100	90	130	1330
026429	40	3600-4000	WW	100	90	130	1330
025428	Фильтр сетчатый LGD-SHOP-HC-R98 (BK)						

МАТЕРИАЛ

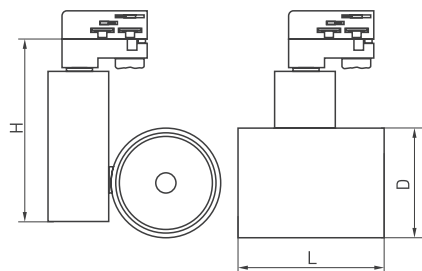
 Металл,
Пластик

ЦВЕТ КОРПУСА

WH BK



ТРЕКОВЫЕ СВЕТИЛЬНИКИ SHOP FOOD SPECIAL



AC 220-240 В



IP20



24°



>90

МОДЕЛИ

NEW

 LGD-SHOP-4TR-
R100-40W Warm
SP2500-Bread

NEW

 LGD-SHOP-4TR-
R100-40W Warm
SP2900-Meat

NEW

 LGD-SHOP-4TR-
R100-40W Warm
SP3000-Fruit

NEW

 LGD-SHOP-4TR-
R100-40W Day
SP5000-Veg

NEW

 LGD-SHOP-4TR-
R100-40W Cool
SP7500-Fish

Артикул	Мощность (Вт)	Световой поток (лм)	Цветовая темп.	Диаметр, D (мм)	Длина, L (мм)	Высота, H (мм)	Вес (г)
026388	40	3600-4000	2500	100	90	130	1330
026386	40	3600-4000	2500	100	90	130	1330
026288	40	3600-4000	2900	100	90	130	1330
026290	40	3600-4000	2900	100	90	130	1330
026289	40	3600-4000	3000	100	90	130	1330
026292	40	3600-4000	3000	100	90	130	1330
026423	40	3600-4000	5000	100	90	130	1330
026422	40	3600-4000	5000	100	90	130	1330
026387	40	3600-4000	7500	100	90	130	1330
026291	40	3600-4000	7500	100	90	130	1330

МАТЕРИАЛ

 Металл,
Пластик

ЦВЕТ КОРПУСА

WH BK



ТРЕКОВЫЕ СВЕТИЛЬНИКИ TWIST R



AC 220-240 В



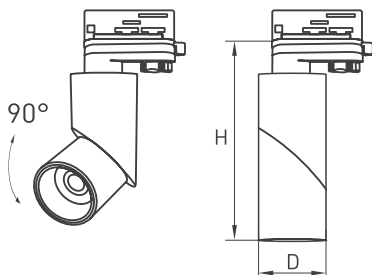
IP20



30°



>90



МОДЕЛИ

NEW

 LGD-TWIST-
TRACK-4TR-R70-
15W (WH-BK)

NEW

 LGD-TWIST-
TRACK-4TR-R70-
15W (BK)

Артикул	Мощность (Вт)	Световой поток (лм)	Цветовая темп.	Диаметр, D (мм)	Высота, H (мм)	Вес (г)
025460	15	1100	W	71	195	950
025461	15	1100	DW	71	195	950
025462	15	1100	WW	71	195	950
025458	15	1100	W	71	195	950
024994	15	1100	DW	71	195	950
025459	15	1100	WW	71	195	950

МАТЕРИАЛ

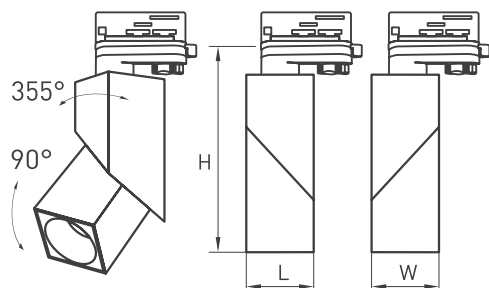
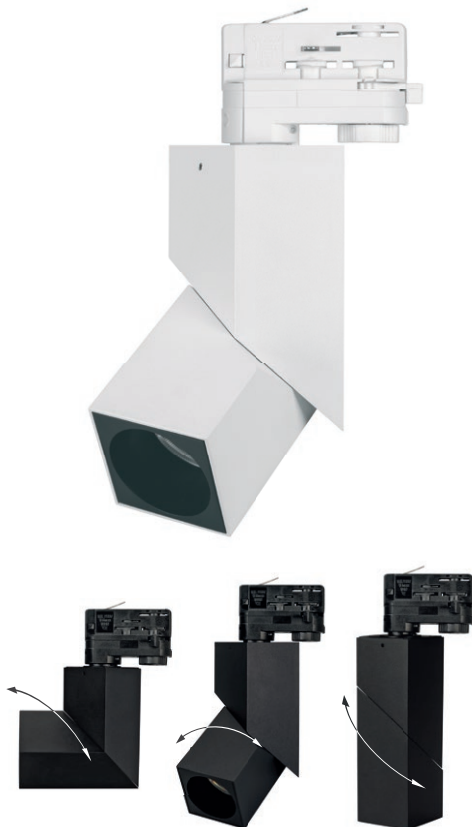
**Металл,
Пластик**

ЦВЕТ КОРПУСА

WH BK



ТРЕКОВЫЕ СВЕТИЛЬНИКИ TWIST S



AC 220-240 В



IP20



30°



>90

МОДЕЛИ

NEW

 LGD-TWIST-
TRACK-4TR-
S60x60-12W
(WH-BK)

NEW

 LGD-TWIST-
TRACK-4TR-
S60x60-12W
(BK)

Артикул	Мощность (Вт)	Световой поток (лм)	Цветовая темп.	Длина, L (мм)	Ширина, W (мм)	Высота, H (мм)	Вес (г)
026763	12	1000	DW	60	60	195	800
026764	12	1000	WW	60	60	195	800
026760	12	1000	DW	60	60	195	800
026468	12	1000	WW	60	60	195	800

МАТЕРИАЛ

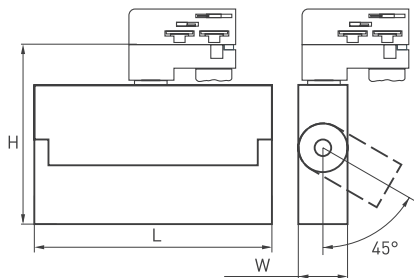
**Металл,
Пластик**

ЦВЕТ КОРПУСА

WH BK



ТРЕКОВЫЕ СВЕТИЛЬНИКИ LOFT TRACK



AC 220-240 В



IP40



24°



>90

МОДЕЛИ

NEW

LGD-LOFT-TRACK-4TR-S170-10W (WH)

Артикул	Мощность (Вт)	Световой поток (лм)	Цветовая темп.	Ширина, W (мм)	Длина, L (мм)	Высота, H (мм)
026226	10	540-600	W	36	170	130
026215	10	540-600	DW	36	170	130
026227	10	540-600	WW	36	170	130

NEW

LGD-LOFT-TRACK-4TR-S170-20W (WH)

026234	20	1050-1150	W	36	170	130
026235	20	1050-1150	DW	36	170	130
026236	20	1050-1150	WW	36	170	130

NEW

LGD-LOFT-TRACK-4TR-S170-10W (BK)

026228	10	540-600	W	36	170	130
026229	10	540-600	DW	36	170	130
026230	10	540-600	WW	36	170	130

NEW

LGD-LOFT-TRACK-4TR-S170-20W (BK)

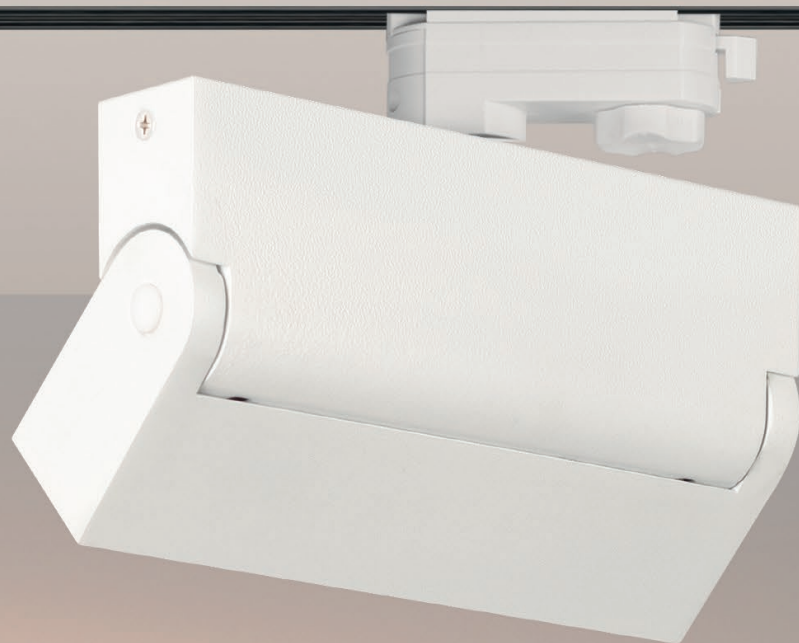
026231	20	1050-1150	W	36	170	130
026232	20	1050-1150	DW	36	170	130
026233	20	1050-1150	WW	36	170	130

МАТЕРИАЛ

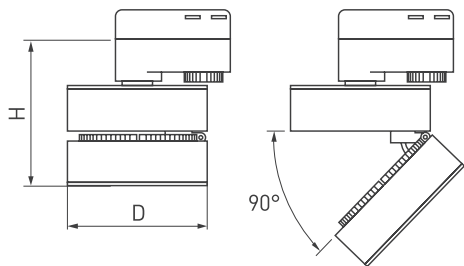
 Металл,
Пластик

ЦВЕТ КОРПУСА

WH BK



ТРЕКОВЫЕ СВЕТИЛЬНИКИ MONA TRACK



AC 220-240 В



IP40



24°



>90

МОДЕЛИ

NEW

 LGD-MONA-
TRACK-4TR-R100-
12W (WH)

NEW

 LGD-MONA-
TRACK-4TR-R100-
12W (BK)

Артикул	Мощность (Вт)	Световой поток (лм)	Цветовая темп.	Диаметр, D (мм)	Высота, H (мм)	Вес (г)
025446	12	800	W	100	105	750
025447	12	800	DW	100	105	750
025448	12	800	WW	100	105	750
025445	12	800	W	100	105	750
025444	12	800	DW	100	105	750
024996	12	800	WW	100	105	750
024996(1)	12	800	WW	100	105	750

МАТЕРИАЛ

 Металл,
Пластик

ЦВЕТ КОРПУСА

WH BK



ТРЕКОВЫЕ СВЕТИЛЬНИКИ ARES



AC 220-240 В



IP20



24°



>80

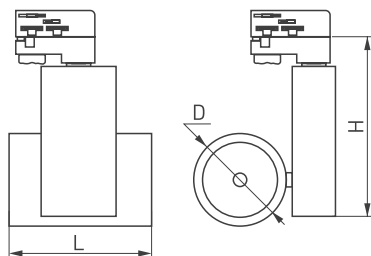
МОДЕЛИ

 LGD-ARES-4TR-
R100-40W (WH)

Артикул	Мощность (Вт)	Световой поток (лм)	Цветовая темп.	Диаметр, D (мм)	Высота, H (мм)	Длина, L (мм)	Вес (г)
026376	40	2800	W	100	195	133	1100
026377	40	2800	DW	100	195	133	1100
026378	40	2800	WW	100	195	133	1100

 LGD-ARES-4TR-
R100-40W (BK)

026374	40	2800	W	100	195	133	1100
025537	40	2800	DW	100	195	133	1100
026375	40	2800	WW	100	195	133	1100



МАТЕРИАЛ

 Металл,
Пластик

ЦВЕТ КОРПУСА





ТРЕКОВЫЕ СВЕТИЛЬНИКИ LGD 1530



AC 220-240 В



IP20



24°



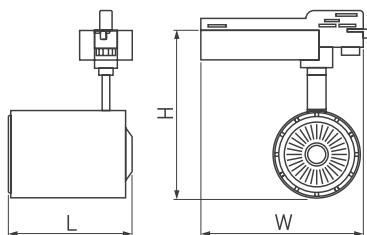
>80

МОДЕЛИ



LGD-1530WH-30W-4TR (WH)

Артикул	Мощность (Вт)	Световой поток (лм)	Цветовая темп.	Высота, Н (мм)	Длина, L (мм)	Ширина, W (мм)	Вес (г)
021676	30	2700-3100	W	210	210	155	1100
022047	30	2700-3100	WW	210	210	155	1100



МАТЕРИАЛ

Металл,
Пластик

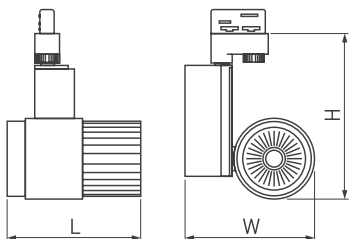
ЦВЕТ КОРПУСА

WH



ТРЕКОВЫЕ СВЕТИЛЬНИКИ

LGD 537



AC 180-240 В



IP20



24° / 38°



>80

МОДЕЛИ

МОДЕЛИ	Артикул	Угол свеч.	Мощность (Вт)	Световой поток (лм)	Цветовая темп.	Высота, Н (мм)	Длина, L (мм)	Ширина, W (мм)	Вес (г)
LGD-537WH-40W-4TR (WH+BK)	017772	24	40	3200-3600	W	205	165	160	1612
	017670	24	40	3200-3600	DW	205	165	160	1612
	017775	24	40	3200-3600	WW	205	165	160	1612
LGD-537WH-40W-4TR (WH)	022549	38	40	3200-3600	DW	205	165	160	1625
LGD-537BK-40W-4TR (BK)	017665	24	40	3200-3600	DW	205	165	160	1612
	017774	24	40	3200-3600	WW	205	165	160	1612
LGD-537BK-40W-4TR (BK)	022551	38	40	3200-3600	W	205	165	160	1625
	022552	38	40	3200-3600	DW	205	165	160	1625
	022553	38	40	3200-3600	WW	205	165	160	1625

МАТЕРИАЛ

 Металл,
Пластик

ЦВЕТ КОРПУСА



ТРЕКОВЫЕ СВЕТИЛЬНИКИ

LGD 520



AC 180-240 В



IP20



24°



>80



МОДЕЛИ

LGD-520BK-30W-4TR

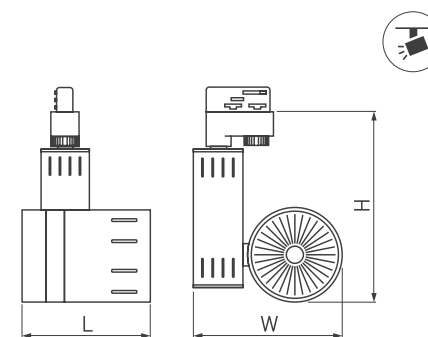
Артикул	Мощность (Вт)	Световой поток (лм)	Цветовая темп.	Высота, H (мм)	Длина, L (мм)	Ширина, W (мм)	Вес (г)
017763	30	2400-2600	W	230	155	180	1490

МАТЕРИАЛ

Металл,
Пластик

ЦВЕТ КОРПУСА

BK



ТРЕКОВЫЕ СВЕТИЛЬНИКИ

LGD 2282



AC 220-240 В



IP20



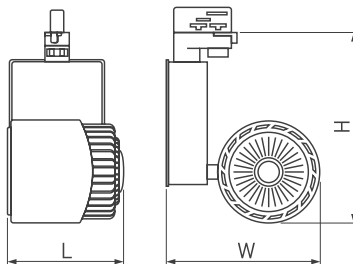
24°



>80

МОДЕЛИ

Артикул	Мощность (Вт)	Световой поток (лм)	Цветовая темп.	Высота, Н (мм)	Длина, L (мм)	Ширина, W (мм)	Вес (г)	
LGD-2282WH-45W-4TR (WH)	022059	45	4000-4400	DW	180	145	110	1100
LGD-2282BK-45W-4TR (BK)	022057	45	4000-4400	W	180	145	110	1100



МАТЕРИАЛ

 Металл,
Пластик

ЦВЕТ КОРПУСА





ТРЕКИ И КОННЕКТОРЫ

Трек



Трек встраиваемый



Артикул

028369 Трек LGD-D3P-2000 White-M (2 метра)
028368 Трек LGD-D3P-2000 Black-M (2 метра)
024059 Трек LGD-D3P-3000 White-M (3 метра)
024060 Трек LGD-D3P-3000 Black-M (3 метра)
025249 Трек LGD-D3P-4000 White-M (4 метра)
025250 Трек LGD-D3P-4000 Black-M (4 метра)

022753 Трек LGD-A3P-1000 White-M (1 метр)
022754 Трек LGD-A3P-1000 Black-M (1 метр)

017781 Трек белый LGD-L3-4TR-WH-1000 (1 метр)

024722 Трек LGD-4TR-TRACK-2000-BK-M (C) (2 метра)

028837 Трек встраиваемый LGD-4TR-TRACK-F-1000-BK-M (C) (1 метр)
028356 Трек встраиваемый LGD-4TR-TRACK-F-2000-WH-M (C) (2 метра)
027865 Трек встраиваемый LGD-4TR-TRACK-F-2000-BK-M (C) (2 метра)

022757 Трек встраиваемый LGD-A3P-F-1000 White-M (1 метр)
022758 Трек встраиваемый LGD-A3P-F-1000 Black-M (1 метр)

МАТЕРИАЛ

Металл,
Пластик

ЦВЕТ КОРПУСА



ТРЕКИ И КОННЕКТОРЫ

Артикул

024263 Коннектор внутренний LGD-4TR-CON-MINI-WH (C)
024265 Коннектор внутренний LGD-4TR-CON-MINI-BK (C)

024715 Коннектор питания LGD-4TR-CON-POWER-R-WH (C)
024717 Коннектор питания LGD-4TR-CON-POWER-L-BK (C)

024714 Коннектор питания LGD-4TR-CON-POWER-R-WH (C)
024716 Коннектор питания LGD-4TR-CON-POWER-R-BK (C)

024046 Накладка LGD-4TR-PLANK-POWER-WH
024711 Накладка LGD-4TR-PLANK-POWER-BK

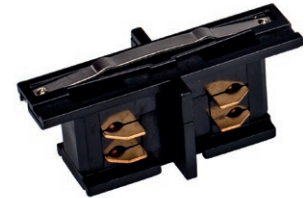
МАТЕРИАЛ

Металл,
Пластик

ЦВЕТ КОРПУСА



Коннектор MINI



Коннектор питания



Накладка (POWER)



УНИВЕРСАЛЬНЫЕ
СВЕТИЛЬНИКИ

ЭКСКЛЮЗИВНЫЕ
СВЕТИЛЬНИКИ

ИНТЕРЬЕРНЫЕ
СВЕТИЛЬНИКИ

ТЕХНИЧЕСКИЕ
СВЕТИЛЬНИКИ

УЛИЧНЫЕ
СВЕТИЛЬНИКИ

СВЕТОДИОДНЫЕ
ПРОЖЕКТОРЫ

ТРЕКИ И КОННЕКТОРЫ

Заглушка



Подвес



Зажим подвесной



Артикул

022766 Заглушка LGD-A3P-CAP (WH)
022767 Заглушка LGD-A3P-CAP (BK)

024730 Заглушка LGD-4TR-CAP-BK (C)

024262 Подвес LGD-4TR-HANG-1-WH (C)
024264 Подвес LGD-4TR-HANG-1-BK (C)

024280 Подвес LGD-4TR-HANG-2-WH (C)
024281 Подвес LGD-4TR-HANG-2-BK (C)

024727 Зажим подвесной LGD-4TR-CLIP-WH (C)
024728 Зажим подвесной LGD-4TR-CLIP-BK (C)

МАТЕРИАЛ

Металл,
Пластик

ЦВЕТ КОРПУСА



ТРЕКИ И КОННЕКТОРЫ

Артикул

017783 Коннектор белый LGD-L3-4TR-WH-LONG
017776 Коннектор черный LGD-L3-4TR-BK-LONG

024040 Коннектор гибкий LGD-4TR-CON-FLEX-WH
024041 Коннектор гибкий LGD-4TR-CON-FLEX-BK

024718 Угловой коннектор LGD-4TR-CON-L-EXT-WH (C)
024721 Коннектор угловой LGD-4TR-CON-L-EXT-BK (C)

024719 Угловой коннектор LGD-4TR-CON-L-INT-WH (C)
024720 Угловой коннектор LGD-4TR-CON-L-INT-BK (C)

024047 Накладка LGD-4TR-PLANK-LONG-WH
024712 Накладка LGD-4TR-PLANK-LONG-BK

024048 Накладка LGD-4TR-PLANK-L-WH
024713 Накладка LGD-4TR-PLANK-L-BK

МАТЕРИАЛ

Металл,
Пластик

ЦВЕТ КОРПУСА



Коннектор (LONG)



Коннектор гибкий



Угловой коннектор



Накладка (LONG)



Накладка (L)

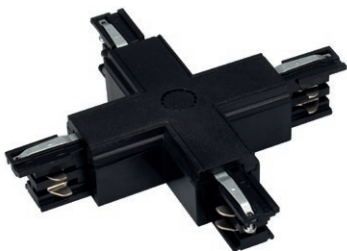


ТРЕКИ И КОННЕКТОРЫ

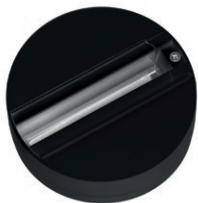
Т-коннектор



X-коннектор



База накладная



Накладка (Т)



Накладка (X)



Артикул

026145 Коннектор тройной LGD-4TR-CON-EXT-L1-WH (C)
026147 Коннектор тройной LGD-4TR-CON-EXT-L1-BK (C)

026141 Коннектор тройной LGD-4TR-CON-INT-L2-WH (C)
026149 Коннектор тройной LGD-4TR-CON-INT-L2-BK (C)

026146 Коннектор тройной LGD-4TR-CON-EXT-R1-WH (C)
026148 Коннектор тройной LGD-4TR-CON-EXT-R1-BK (C)

026144 Коннектор тройной LGD-4TR-CON-INT-R2-WH (C)
026150 Коннектор тройной LGD-4TR-CON-INT-R2-BK (C)

026142 Коннектор крестовой LGD-4TR-CON-X-WH (C)
026143 Коннектор крестовой LGD-4TR-CON-X-BK (C)

023998 База накладная LGD-4TR-BASE-WH (C)
023999 База накладная LGD-4TR-BASE-BK (C)

024049 Накладка LGD-4TR-PLANK-T-WH (C)
024708 Накладка LGD-4TR-PLANK-T-BK (C)

024050 Накладка LGD-4TR-PLANK-X-WH (C)
024709 Накладка LGD-4TR-PLANK-X-BK (C)

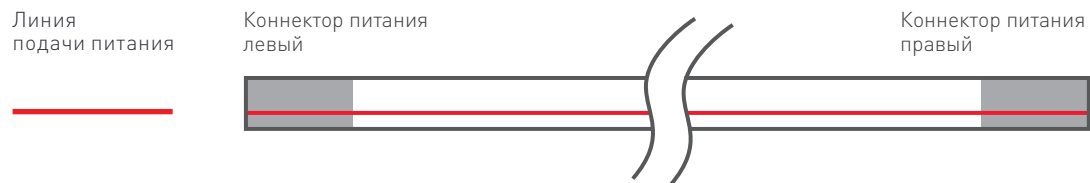
МАТЕРИАЛ

 Металл,
 Пластик

ЦВЕТ КОРПУСА

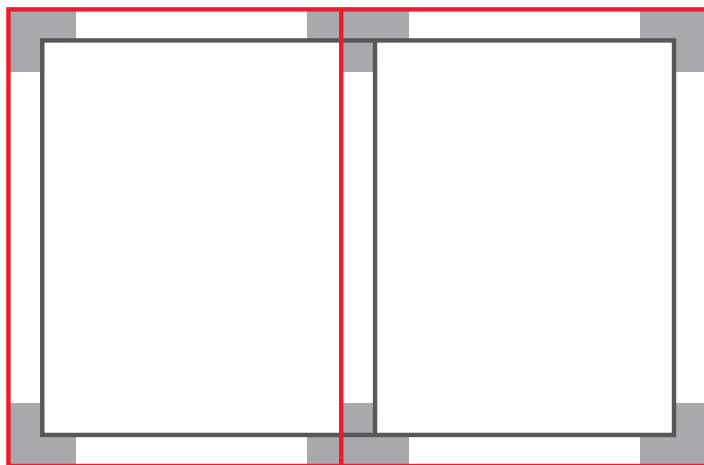


СХЕМА ПОДКЛЮЧЕНИЯ



Угловой коннектор **EXT**

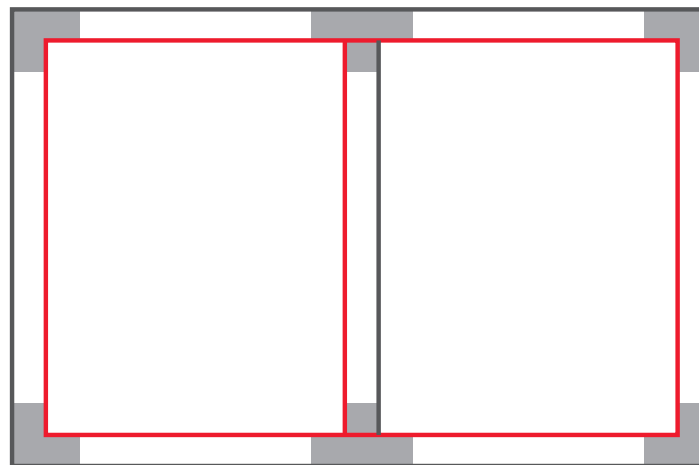
Т-коннектор **R1**



Т-коннектор **L1**

Угловой коннектор **INT**

Т-коннектор **R2**



Т-коннектор **L2**



ОДНОФАЗНАЯ ТРЕКОВАЯ СИСТЕМА 2TR

Трековые системы все чаще используются для интерьерного освещения в домах и квартирах. С их помощью можно создать как направленное освещение, так и общее. Регулируемое направление светового луча позволяет менять световые акценты и настраивать освещение определенных зон так, как это необходимо в данный момент времени.

W	■	Белый	6000 K
D	■	Дневной	5000 K
DW	■	Дневной	4000 K
WW	■	Теплый	3000 K

ТРЕКОВЫЕ СВЕТИЛЬНИКИ

GERA



AC 220-240 В



IP20



24°



>90



МОДЕЛИ

NEW

LGD-GERA-2TR-
R55-10W
(BK)

Артикул	Мощность (Вт)	Световой поток (лм)	Цветовая темп.	Диаметр, D (мм)	Длина, L (мм)	Высота, H (мм)	Вес (г)
025936	10	860-1060	W	55	145	145	450
025937	10	860-1060	DW	55	145	145	450
025938	10	860-1060	WW	55	145	145	450

NEW

LGD-GERA-2TR-
R74-20W
(BK)

025942	20	1800-2200	W	74	170	160	750
025943	20	1800-2200	DW	74	170	160	750
025944	20	1800-2200	WW	74	170	160	750

NEW

LGD-GERA-2TR-
R90-30W
(BK)

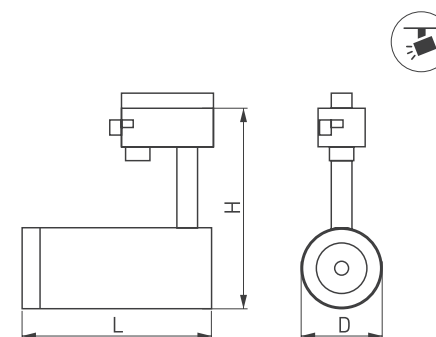
025948	30	2700-3300	W	90	200	185	1030
026614	30	2700-3300	D	90	200	185	1030
025949	30	2700-3300	DW	90	200	185	1030
025950	30	2700-3300	WW	90	200	185	1030

МАТЕРИАЛ

Металл,
Пластик

ЦВЕТ КОРПУСА

BK



ТРЕКОВЫЕ СВЕТИЛЬНИКИ GERA



AC 220-240 В



IP20



24°



>90

МОДЕЛИ

NEW

 LGD-GERA-2TR-
R55-10W
(WH)

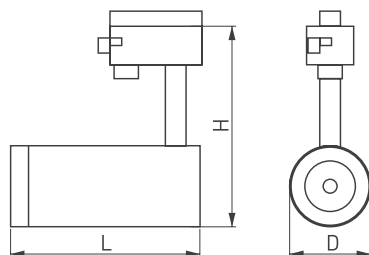
NEW

 LGD-GERA-2TR-
R74-20W
(WH)

NEW

 LGD-GERA-2TR-
R90-30W
(WH)

Артикул	Мощность (Вт)	Световой поток (лм)	Цветовая темп.	Диаметр, D (мм)	Длина, L (мм)	Высота, H (мм)	Вес (г)
025902	10	860-1060	W	55	145	145	500
025903	10	860-1060	DW	55	145	145	500
025904	10	860-1060	WW	55	145	145	500
025909	20	1800-2200	W	74	170	160	800
025910	20	1800-2200	DW	74	170	160	800
025911	20	1800-2200	WW	74	170	160	800
025929	30	2700-3300	W	90	200	185	1100
026615	30	2700-3300	D	90	200	185	1100
025930	30	2700-3300	DW	90	200	185	1100
025931	30	2700-3300	WW	90	200	185	1100



МАТЕРИАЛ

 Металл,
Пластик

ЦВЕТ КОРПУСА

WH

ТРЕКОВЫЕ СВЕТИЛЬНИКИ

LGD 546



АС 180-240 В



IP20



24°



>80



МОДЕЛИ

LGD-546BK 9W
(WH)

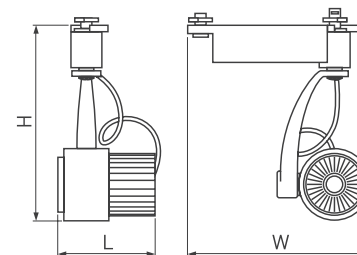
Артикул	Мощность (Вт)	Световой поток (лм)	Цветовая темп.	Высота, H (мм)	Длина, L (мм)	Ширина, W (мм)	Вес (г)
017770	9	675-765	DW	160	80	150	390
017689	9	675-765	WW	160	80	150	390

МАТЕРИАЛ

Металл,
Пластик

ЦВЕТ КОРПУСА

WH



ТРЕКОВЫЕ СВЕТИЛЬНИКИ ZEUS



AC 220-240 В



IP20


 20-60°
регулируемый


>90

МОДЕЛИ

NEW

 LGD-ZEUS-2TR-
R67-10W
(WH)

Артикул	Мощность (Вт)	Световой поток (лм)	Цветовая темп.	Диаметр, D (мм)	Длина, L (мм)	Высота, H (мм)	Вес (г)
025905	10	800-1000	W	67	155	180	600
025906	10	800-1000	DW	67	155	180	600
025908	10	800-1000	WW	67	155	180	600

NEW

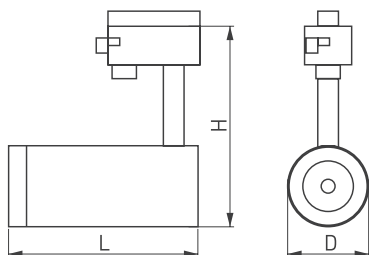
 LGD-ZEUS-2TR-
R88-20W
(WH)

025913	20	1600-2000	W	88	162	200	1100
025914	20	1600-2000	DW	88	162	200	1100
025928	20	1600-2000	WW	88	162	200	1100

NEW

 LGD-ZEUS-2TR-
R100-30W
(WH)

025932	30	2400-3000	W	100	180	220	1300
026613	30	2400-3000	D	100	180	220	1300
025934	30	2400-3000	DW	100	180	220	1300
025935	30	2400-3000	WW	100	180	220	1300



МАТЕРИАЛ

 Металл,
Пластик

ЦВЕТ КОРПУСА

WH

ТРЕКОВЫЕ СВЕТИЛЬНИКИ

ZEUS



AC 220-240 В



IP20

20-60°
регулируемый

>90

МОДЕЛИ

NEW

LGD-ZEUS-2TR-
R67-10W
(BK)

Артикул	Мощность (Вт)	Световой поток (лм)	Цветовая темп.	Диаметр, D (мм)	Длина, L (мм)	Высота, H (мм)	Вес (г)
025939	10	800-1000	W	67	155	180	600
025940	10	800-1000	DW	67	155	180	600
025941	10	800-1000	WW	67	155	180	600

NEW

LGD-ZEUS-2TR-
R88-20W
(BK)

025945	20	1600-2000	W	88	162	200	1100
025946	20	1600-2000	DW	88	162	200	1100
025947	20	1600-2000	WW	88	162	200	1100

NEW

LGD-ZEUS-2TR-
R100-30W
(BK)

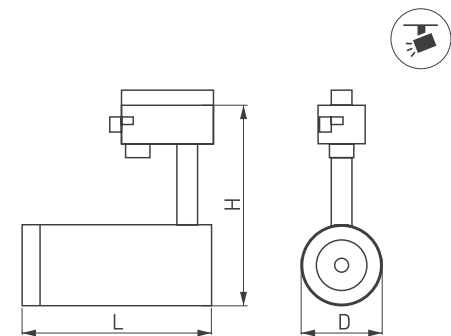
025951	30	2400-3000	W	100	180	220	1300
026612	30	2400-3000	D	100	180	220	1300
025954	30	2400-3000	DW	100	180	220	1300
025955	30	2400-3000	WW	100	180	220	1300

МАТЕРИАЛ

Металл,
Пластик

ЦВЕТ КОРПУСА

BK



ТРЕКОВЫЕ СВЕТИЛЬНИКИ LGD 520



AC 180-240 В



IP20



24°

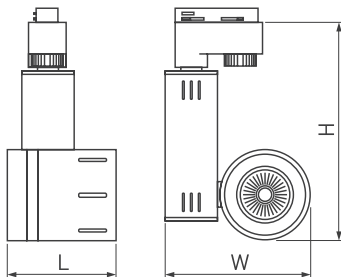


>80

МОДЕЛИ

LGD-520WH 9W
(WH)

Артикул	Мощность (Вт)	Световой поток (лм)	Цветовая темп.	Высота, H (мм)	Длина, L (мм)	Ширина, W (мм)	Вес (г)
017693	9	675-765	WW	180	95	120	635



МАТЕРИАЛ

Металл,
Пластик

ЦВЕТ КОРПУСА

WH



ТРЕКОВЫЕ СВЕТИЛЬНИКИ LGD 2238



AC 220-240 В



IP20



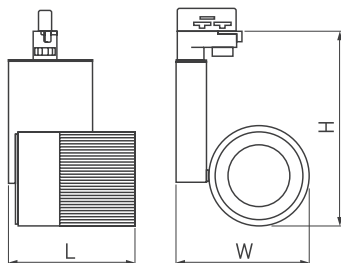
24°



>80

МОДЕЛИ

МОДЕЛИ	Артикул	Мощность (Вт)	Световой поток (лм)	Цветовая темп.	Высота, Н (мм)	Длина, L (мм)	Ширина, W (мм)	Вес (г)
LGD-2238SB-15W	022042	15	1000-1200	W	200	145	130	1100
	022041	15	1000-1200	DW	200	145	130	1100
LGD-2238SB-2×15W	022045	2×15	2200-2400	W	200	240	130	1900
	022044	2×15	2200-2400	DW	200	240	130	1900



МАТЕРИАЛ

Металл,
Пластик

ЦВЕТ КОРПУСА





ТРЕКИ И КОННЕКТОРЫ

Трек LGD-B1P-1000



Артикул

- 022770** Трек LGD-2TR-TRACK-1000-WH-M (C) (1 метр)
- 023101** Трек LGD-B1P-1000 White-M (1 метр)
- 022771** Трек LGD-2TR-TRACK-1000-BK (C) (1 метр)

- 022773** Трек LGD-2TR-TRACK-2000-WH-M (C) (2 метра)
- 022772** Трек LGD-2TR-TRACK-2000-BK (C) (2 метра)

МАТЕРИАЛ

Металл,
Пластик

ЦВЕТ КОРПУСА



ТРЕКИ И КОННЕКТОРЫ

Артикул

022779 Коннектор питания LGD-2TR-CON-POWER-WH (C)
023109 Коннектор питания LGD-2TR-CON-POWER-BK (C)

022776 Заглушка LGD-2TR-CAP-WH (C)
022781 Заглушка LGD-2TR-CAP-BK (C)

022783 Подвес LGD-2TR-HANG-1 (WH)
022784 Подвес LGD-2TR-HANG-1 (BK (C)

Коннектор питания
LGD-B1P-POWER



Заклушка



Подвес



МАТЕРИАЛ

Металл,
Пластик

ЦВЕТ КОРПУСА



ТРЕКИ И КОННЕКТОРЫ

Коннектор гибкий



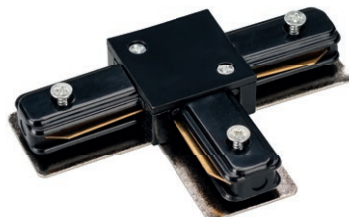
Коннектор LGD-LINE-L1



Коннектор угловой



Коннектор тройной



Артикул

023995 Коннектор гибкий LGD-2TR-CON-FLEX-WH (C)
023994 Коннектор гибкий LGD-2TR-CON-FLEX-BK (C)

023117 Коннектор внутренний LGD-2TR-CON-MINI-BK (C)
025272 Коннектор внутренний LGD-2TR-CON-MINI-WH (C)

023112 Коннектор угловой LGD-2TR-CON-L-WH (C)
024042 Коннектор угловой LGD-2TR-CON-L-BK (C)

023115 Коннектор тройной LGD-2TR-CON-T-WH (C)
022777 Коннектор тройной LGD-2TR-CON-T-BK (C)

МАТЕРИАЛ

Металл,
Пластик

ЦВЕТ КОРПУСА



ТРЕКИ И КОННЕКТОРЫ

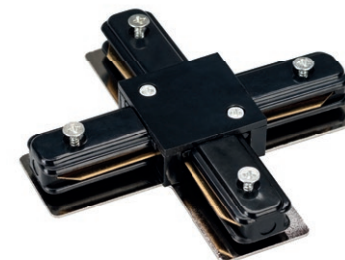
Артикул

018114 X-коннектор LGD-54-WH
023118 Крестовой коннектор LGD-B1P-X (BK)

022782 Адаптер LGD-2TR-ADAPTER-1-WH (C)
024000 Адаптер LGD-2TR-ADAPTER-1-BK (C)

023996 База встраиваемая LGD-2TR-BASE-F (WH) (C)
023997 База встраиваемая LGD-2TR-BASE-F (BK) (C)

Коннектор крестовой



Адаптер для трека



База встраиваемая



МАТЕРИАЛ

Металл,
Пластик

ЦВЕТ КОРПУСА





ЭКСКЛЮЗИВНЫЕ СВЕТИЛЬНИКИ

Эксклюзивные дизайнерские светильники создают качественное освещение и придают интерьеру индивидуальность.

В магнитной системе **MAG-45** светильники мгновенно монтируются в трек с помощью магнитов и позволяют создавать полноценную систему освещения.

Подвесные светильники применяются для акцентной подсветки в жилых, офисных помещениях, магазинах и выставочных залах.

Подвесные светильники **LEGACY** с регулируемой длиной подвеса можно дополнять накладными настенными светильниками, создавая интересные дизайнерские композиции.

Светильники **TOR** – это элемент декора, способный создать уютную загадочную атмосферу с помощью мягкого свечения или ярко осветить все пространство.

В коллекции представлены классические светильники в белом или черном цвете корпуса.

МАГНИТНАЯ СИСТЕМА

Конструкция магнитной трековой системы Arlight MAG-45 позволяет мгновенно менять расположение светильников и создавать уникальные световые решения. Светильники легко устанавливаются, снимаются и переносятся в другое место. Крепление осуществляется с помощью магнитов: достаточно просто вставить светильник в трек, без какой-либо дополнительной фиксации.

Система MAG-45 рассчитана на работу с безопасным напряжением 24 В. Функция диммирования позволяет регулировать яркость светильников с помощью блоков питания.

Широкий выбор светильников, треков, коннекторов и аксессуаров для разных типов монтажа позволяет создавать системы освещения различных масштабов и конфигураций.

- W** ■ ■ ■ Белый 6000 K
- D** ■ ■ ■ Дневной 5000 K
- DW** ■ ■ ■ Дневной 4000 K
- WW** ■ ■ ■ Теплый 3000 K

МАГНИТНЫЕ СВЕТИЛЬНИКИ MAG FLAT



DC 12 В



IP20



100°



>90



МОДЕЛИ

NEW

MAG-FLAT-45-
L205-6W (WH)

Артикул	Мощность (Вт)	Световой поток (лм)	Цветовая темп.	Длина, L (мм)	Ширина, W (мм)	Высота, H (мм)	Вес (г)
026945	6	424	DW	204	35	43	290
026944	6	391	WW	204	35	43	290

NEW

MAG-FLAT-45-
L405-12W (WH)

026949	12	1009	DW	404	35	43	525
026948	12	923	WW	404	35	43	525

NEW

MAG-FLAT-45-
L605-18W (WH)

026953	18	1285	DW	604	35	43	670
026952	18	1247	WW	604	35	43	670

NEW

MAG-FLAT-45-
L805-24W (WH)

026957	24	1608	DW	804	35	43	765
026956	24	1560	WW	804	35	43	766

NEW

MAG-FLAT-45-
L1005-30W (WH)

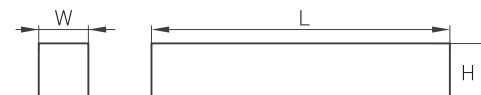
026961	30	2100	DW	1004	35	43	940
026960	30	1950	WW	1004	35	43	940

МАТЕРИАЛ

Металл,
Пластик

ЦВЕТ КОРПУСА

WH



МАГНИТНЫЕ СВЕТИЛЬНИКИ MAG FLAT



DC 12 В



IP20



100°



>90

МОДЕЛИ

NEW

 MAG-FLAT-45-
L205-6W (BK)

NEW

 MAG-FLAT-45-
L405-12W (BK)

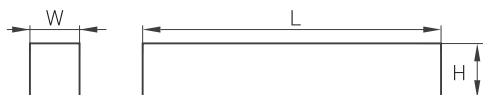
NEW

 MAG-FLAT-45-
L605-18W (BK)

NEW

 MAG-FLAT-45-
L805-24W (BK)

NEW

 MAG-FLAT-45-
L1005-30W (BK)


Артикул	Мощность (Вт)	Световой поток (лм)	Цветовая темп.	Длина, L (мм)	Ширина, W (мм)	Высота, H (мм)	Вес (г)
026947	6	424	DW	204	35	43	290
026946	6	391	WW	204	35	43	290
026951	12	1009	DW	404	35	43	525
026950	12	923	WW	404	35	43	525
026955	18	1285	DW	604	35	43	670
026954	18	1247	WW	604	35	43	670
026959	24	1608	DW	804	35	43	765
026958	24	1560	WW	804	35	43	766
026963	30	2100	DW	1004	35	43	940
026962	30	1950	WW	1004	35	43	940

МАТЕРИАЛ

 Металл,
Пластик

ЦВЕТ КОРПУСА

BK



МАГНИТНЫЕ СВЕТИЛЬНИКИ MAG LASER



DC 12 В



IP20



15°



>90

МОДЕЛИ

NEW

 MAG-LASER-45-
L84-3W (WH)

NEW

 MAG-LASER-45-
L160-6W (WH)

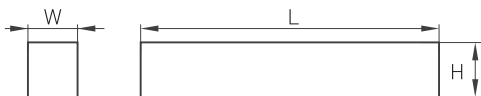
NEW

 MAG-LASER-45-
L320-12W (WH)

NEW

 MAG-LASER-45-
L480-18W (WH)

Артикул	Мощность (Вт)	Световой поток (лм)	Цветовая темп.	Длина, L (мм)	Ширина, W (мм)	Высота, H (мм)	Вес (г)
027621	3	226	DW	84	35	43	150
027624	3	222	WW	84	35	43	150
026933	6	455	DW	163	35	43	245
026932	6	362	WW	163	35	43	245
026938	12	756	DW	322	35	43	435
026939	12	707	WW	322	35	43	435
026942	18	1189	DW	481	35	43	640
026943	18	1178	WW	481	35	43	640



МАТЕРИАЛ

 Металл,
Пластик

ЦВЕТ КОРПУСА

WH



МАГНИТНЫЕ СВЕТИЛЬНИКИ MAG LASER



DC 12 В



IP20



15°



>90

МОДЕЛИ

NEW

 MAG-LASER-45-
L84-3W (BK)

NEW

 MAG-LASER-45-
L160-6W (BK)

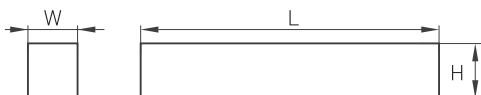
NEW

 MAG-LASER-45-
L320-12W (BK)

NEW

 MAG-LASER-45-
L480-18W (BK)

Артикул	Мощность (Вт)	Световой поток (лм)	Цветовая темп.	Длина, L (мм)	Ширина, W (мм)	Высота, H (мм)	Вес (г)
027622	3	226	DW	84	35	43	150
027623	3	222	WW	84	35	43	150
026934	6	455	DW	163	35	43	245
026935	6	362	WW	163	35	43	245
026936	12	756	DW	322	35	43	435
026937	12	707	WW	322	35	43	435
026940	18	1189	DW	481	35	43	640
026941	18	1178	WW	481	35	43	640

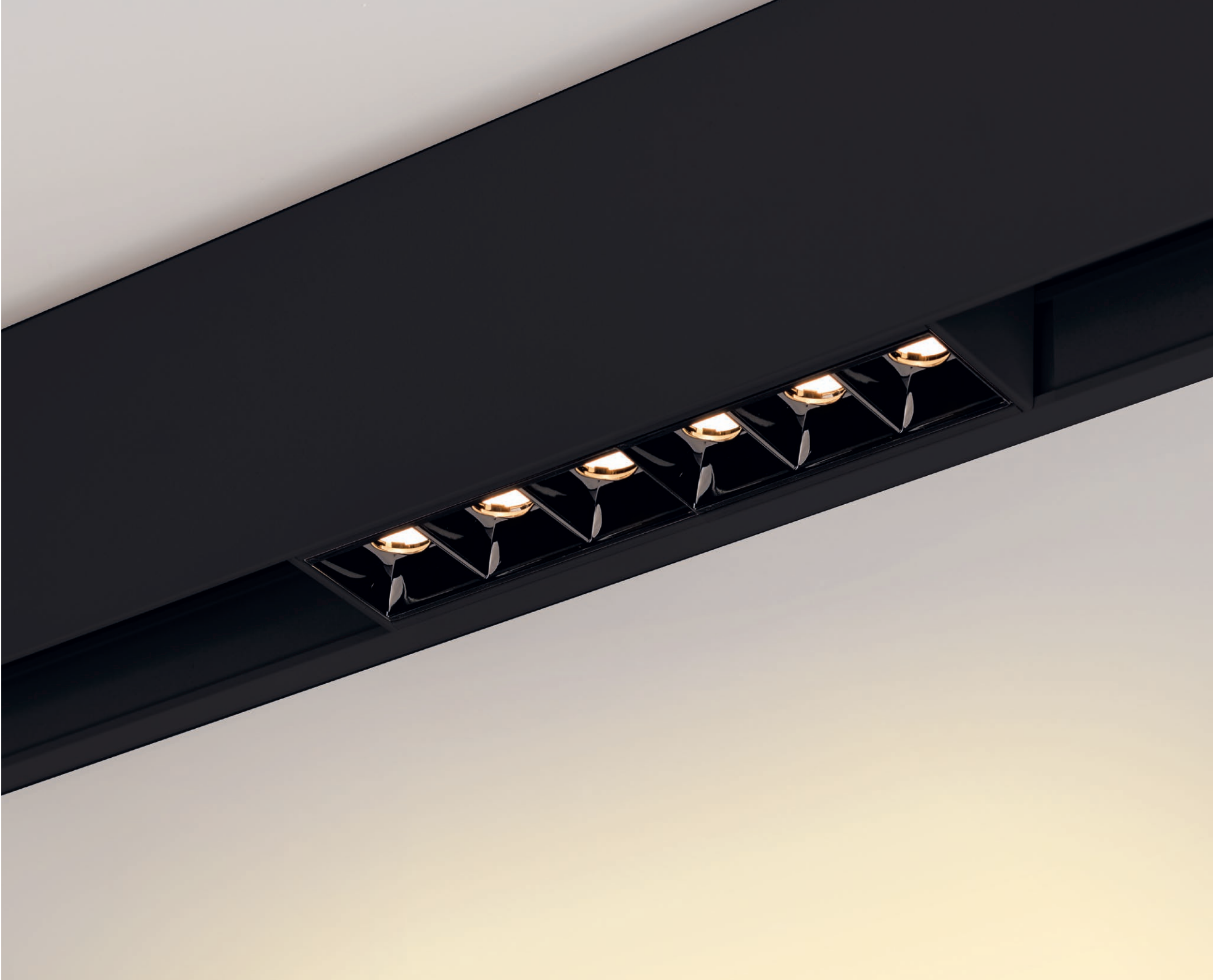


МАТЕРИАЛ

 Металл,
Пластик

ЦВЕТ КОРПУСА

BK



МАГНИТНЫЕ СВЕТИЛЬНИКИ MAG FLAT FOLD



DC 12 В



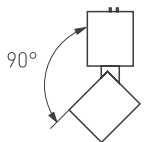
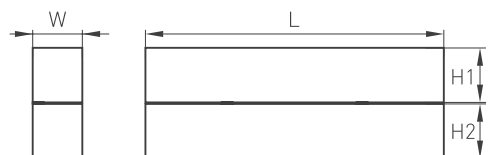
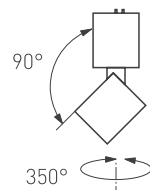
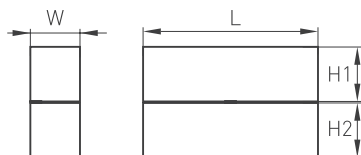
IP20



100°



>90



МОДЕЛИ

NEW

MAG-FLAT-FOLD-45-S205-6W (WH)

Артикул	Мощность (Вт)	Световой поток (лм)	Цветовая темп.	Длина, L (мм)	Ширина, W (мм)	Высота, H1/H2 (мм)	Вес (г)
026986	6	424	DW	204	35	93/43	665
026985	6	391	WW	204	35	93/43	665

NEW

MAG-FLAT-FOLD-45-S405-12W (WH)

026990	12	1009	DW	404	35	93/43	1160
026989	12	923	WW	404	35	93/43	1160

NEW

MAG-FLAT-FOLD-45-S605-18W (WH)

026994	18	1285	DW	604	35	93/43	1630
026993	18	1247	WW	604	35	93/43	1630

NEW

MAG-FLAT-FOLD-45-S805-24W (WH)

026998	24	1680	DW	804	35	93/43	1760
026997	24	1560	WW	804	35	93/43	1760

NEW

MAG-FLAT-FOLD-45-S1005-30W (WH)

027002	30	2100	DW	1004	35	93/43	2140
027001	30	1950	WW	1004	35	93/43	2140

МАТЕРИАЛ

 Металл,
Пластик

ЦВЕТ КОРПУСА

WH



МАГНИТНЫЕ СВЕТИЛЬНИКИ MAG FLAT FOLD



DC 12 В



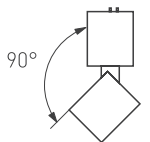
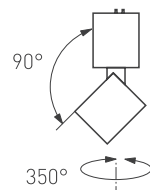
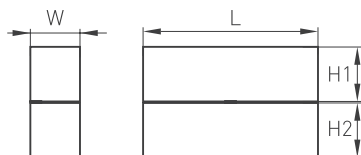
IP20



100°



>90



МОДЕЛИ

NEW

MAG-FLAT-FOLD-45-S205-6W (BK)

Артикул	Мощность (Вт)	Световой поток (лм)	Цветовая темп.	Длина, L (мм)	Ширина, W (мм)	Высота, H1/H2 (мм)	Вес (г)
026988	6	424	DW	204	35	93/43	665
026987	6	391	WW	204	35	93/43	665

NEW

MAG-FLAT-FOLD-45-S405-12W (BK)

026992	12	1009	DW	404	35	93/43	1160
026991	12	923	WW	404	35	93/43	1160

NEW

MAG-FLAT-FOLD-45-S605-18W (BK)

026996	18	1285	DW	604	35	93/43	1630
026995	18	1247	WW	604	35	93/43	1630

NEW

MAG-FLAT-FOLD-45-S805-24W (BK)

027000	24	1680	DW	804	35	93/43	1760
026999	24	1560	WW	804	35	93/43	1760

NEW

MAG-FLAT-FOLD-45-S1005-30W (BK)

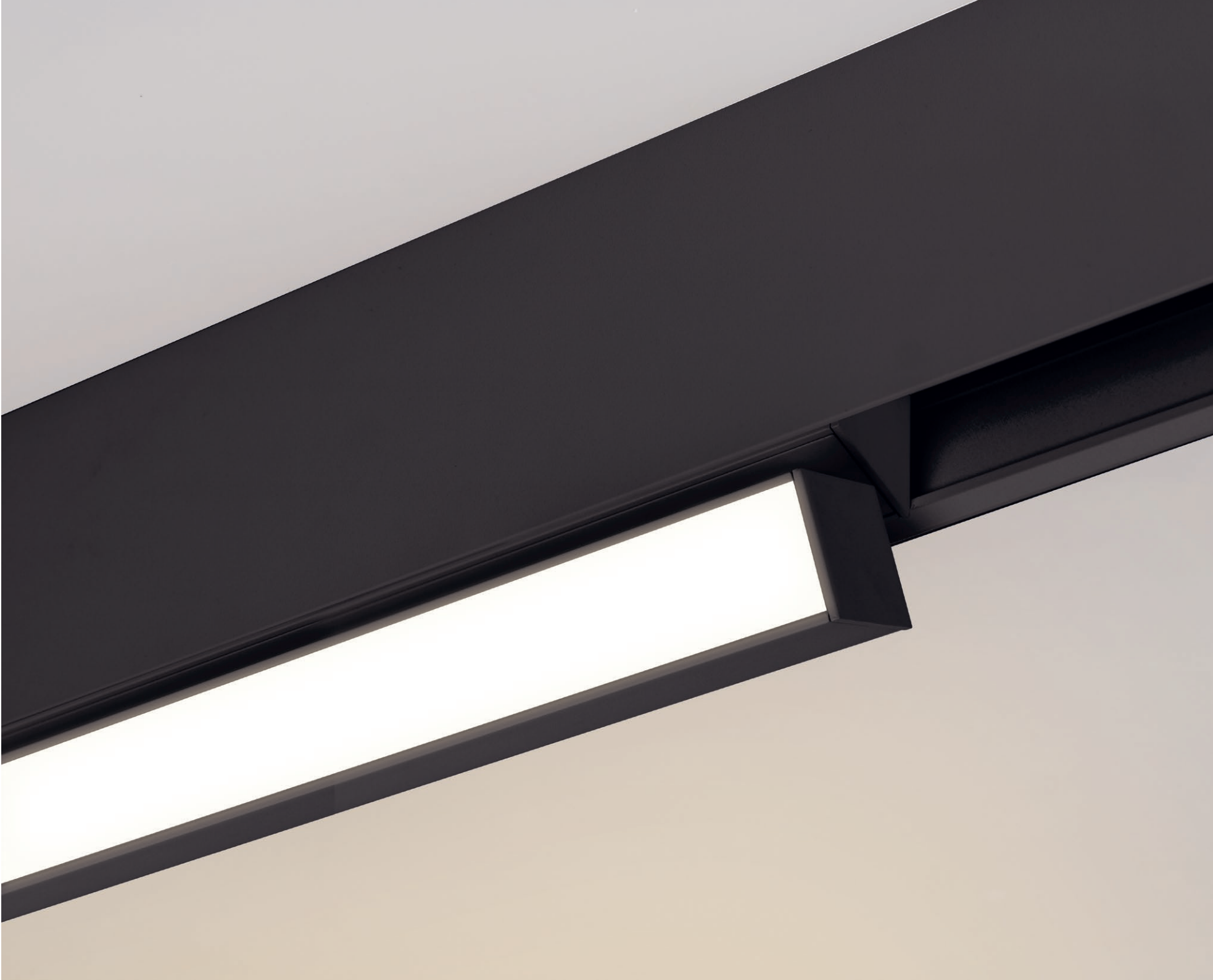
027004	30	2100	DW	1004	35	93/43	2140
027003	30	1950	WW	1004	35	93/43	2140

МАТЕРИАЛ

 Металл,
Пластик

ЦВЕТ КОРПУСА

BK



МАГНИТНЫЕ СВЕТИЛЬНИКИ MAG LASER FOLD



DC 12 В



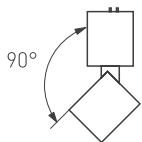
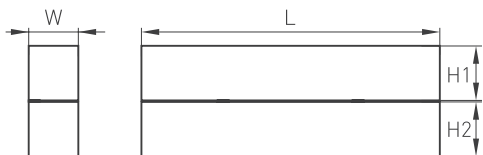
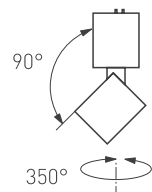
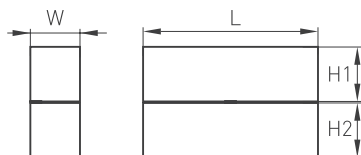
IP20



15°



>90



МОДЕЛИ

NEW

MAG-LASER-FOLD-45-S84-3W (WH)

Артикул	Мощность (Вт)	Световой поток (лм)	Цветовая темп.	Длина, L (мм)	Ширина, W (мм)	Высота, H1/H2 (мм)	Вес (г)
027626	3	226	DW	84	35	93/43	350
027627	3	222	WW	84	35	93/43	350

NEW

MAG-LASER-FOLD-45-S160-6W (WH)

026969	6	455	DW	163	35	93/43	550
026968	6	362	WW	163	35	93/43	550

NEW

MAG-LASER-FOLD-45-S320-12W (WH)

026973	12	756	DW	322	35	93/43	980
026972	12	707	WW	322	35	93/43	980

NEW

MAG-LASER-FOLD-45-S480-18W (WH)

026977	18	1189	DW	481	35	93/43	1440
026976	18	1178	WW	481	35	93/43	1440

МАТЕРИАЛ

 Металл,
Пластик

ЦВЕТ КОРПУСА

WH



МАГНИТНЫЕ СВЕТИЛЬНИКИ MAG LASER FOLD



DC 12 В



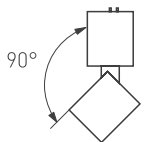
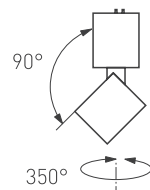
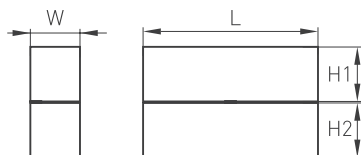
IP20



15°



>90



МОДЕЛИ

NEW

MAG-LASER-FOLD-45-S84-3W (BK)

Артикул	Мощность (Вт)	Световой поток (лм)	Цветовая темп.	Длина, L (мм)	Ширина, W (мм)	Высота, H1/H2 (мм)	Вес (г)
027625	3	226	DW	84	35	93/43	350
027628	3	222	WW	84	35	93/43	350

NEW

MAG-LASER-FOLD-45-S160-6W (BK)

026971	6	455	DW	163	35	93/43	550
026970	6	362	WW	163	35	93/43	550

NEW

MAG-LASER-FOLD-45-S320-12W (BK)

026975	12	756	DW	322	35	93/43	980
026974	12	707	WW	322	35	93/43	980

NEW

MAG-LASER-FOLD-45-S480-18W (BK)

026979	18	1189	DW	481	35	93/43	1440
26978	18	1178	WW	481	35	93/43	1440

МАТЕРИАЛ

 Металл,
Пластик

ЦВЕТ КОРПУСА

BK



МАГНИТНЫЕ СВЕТИЛЬНИКИ MAG SPOT



DC 12 В



IP20



24°



>90

МОДЕЛИ

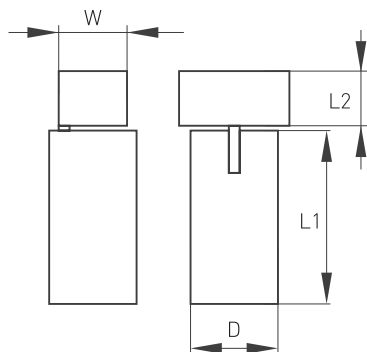
NEW

 MAG-SPOT-45-
R85-7W (WH)

NEW

 MAG-SPOT-45-
R85-7W (BK)

Артикул	Мощность (Вт)	Световой поток (лм)	Цветовая темп.	Диаметр, D (мм)	Длина, L1/L2 (мм)	Ширина, W (мм)	Вес (г)
026965	7	517	DW	84	92/43	35	390
026964	7	502	WW	84	92/43	35	390
026967	7	517	DW	84	92/43	35	390
026966	7	502	WW	84	92/43	35	390



МАТЕРИАЛ

 Металл,
Пластик

ЦВЕТ КОРПУСА





МАГНИТНЫЕ СВЕТИЛЬНИКИ MAG SPOT HANG



DC 12 В



IP20



24°



>90

МОДЕЛИ

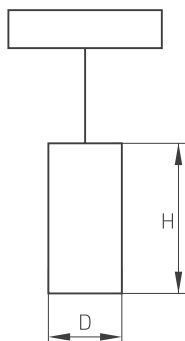
NEW

 MAG-SPOT-
HANG-45-R50-7W
(WH)

NEW

 MAG-SPOT-
HANG-45-R50-7W
(BK)

Артикул	Мощность (Вт)	Световой поток (лм)	Цветовая темп.	Диаметр, D (мм)	Длина, L (мм)	Вес (г)
027006	7	517	DW	50	204	720
027005	7	502	WW	50	204	720
027008	7	517	DW	50	204	720
027007	7	502	WW	50	204	720



МАТЕРИАЛ

 Металл,
Пластик

ЦВЕТ КОРПУСА





МАГНИТНЫЕ ТРЕКИ И КОННЕКТОРЫ **MAG 4560**

Трек встраиваемый
MAG-TRACK-4560-F



WH

БК

Артикул

Длина, мм

026895	Трек встраиваемый MAG-TRACK-4560-F-540 (WH)	540
026897	Трек встраиваемый MAG-TRACK-4560-F-1040 (WH)	1040
026899	Трек встраиваемый MAG-TRACK-4560-F-1540 (WH)	1540
028060	Трек встраиваемый MAG-TRACK-4560-F-2040 (WH)	2040
028062	Трек встраиваемый MAG-TRACK-4560-F-3040 (WH)	3040

026896	Трек встраиваемый MAG-TRACK-4560-F-540 (БК)	540
026898	Трек встраиваемый MAG-TRACK-4560-F-1040 (БК)	1040
026900	Трек встраиваемый MAG-TRACK-4560-F-1540 (БК)	1540
028066	Трек встраиваемый MAG-TRACK-4560-F-2040 (БК)	2040
028067	Трек встраиваемый MAG-TRACK-4560-F-3040 (БК)	3040

МАТЕРИАЛ

Металл

ЦВЕТ КОРПУСА

WH

БК

МАГНИТНЫЕ ТРЕКИ И КОННЕКТОРЫ **MAG 4560**

WH

BK

Артикул

026916 Коннектор угловой MAG-CON-4560-F-L90 (WH)
027013 Коннектор угловой MAG-CON-4560-F-L90-EXT (WH, внешний)
026918 Коннектор угловой MAG-CON-4560-F-L90-INT (WH, внутренний)
026920 Коннектор тройной MAG-CON-4560-F-T90 (WH)
026922 Коннектор крестовой MAG-CON-4560-F-X90 (WH)

026917 Коннектор угловой MAG-CON-4560-F-L90 (BK)
027014 Коннектор угловой MAG-CON-4560-F-L90-EXT (BK, внешний)
026919 Коннектор угловой MAG-CON-4560-F-L90-INT (BK, внутренний)
026921 Коннектор тройной MAG-CON-4560-F-T90 (BK)
026923 Коннектор крестовой MAG-CON-4560-F-X90 (BK)

МАТЕРИАЛ

Металл

ЦВЕТ КОРПУСА

WH

BK

Коннектор угловой
 MAG-CON-4592-L90
 026910 (WH) белый
 026911 (BK) черный



Коннектор угловой внешний
 MAG-CON-4592-L90-EXT
 027010 (WH) белый
 027011 (BK) черный



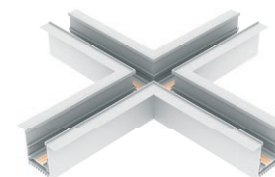
Коннектор
 угловой внутренний
 MAG-CON-4592-L90-INT
 027009 (WH) белый
 027012 (BK) черный



Коннектор тройной
 MAG-CON-4592-T90
 026912 (WH) белый
 026913 (BK) черный



Коннектор крестовой
 MAG-CON-4592-X90
 026914 (WH) белый
 026915 (BK) черный



УНИВЕРСАЛЬНЫЕ
 СВЕТИЛЬНИКИ

ЭКСКЛЮЗИВНЫЕ
 СВЕТИЛЬНИКИ

ИНТЕРЬЕРНЫЕ
 СВЕТИЛЬНИКИ

ТЕХНИЧЕСКИЕ
 СВЕТИЛЬНИКИ

УЛИЧНЫЕ
 СВЕТИЛЬНИКИ

СВЕТОДИОДНЫЕ
 ПРОЖЕКТОРЫ

МАГНИТНЫЕ ТРЕКИ И КОННЕКТОРЫ **MAG 4592**

Трек MAG-TRACK-4592



Артикул

Длина, мм

026888	Трек MAG-TRACK-4592-500 (WH)	506
026891	Трек MAG-TRACK-4592-1000 (WH)	1006
026893	Трек MAG-TRACK-4592-1500 (WH)	1506
028072	Трек MAG-TRACK-4592-2000 (WH)	2006
028073	Трек MAG-TRACK-4592-3000 (WH)	3006

026889	Трек MAG-TRACK-4592-500 (BK)	506
026892	Трек MAG-TRACK-4592-1000 (BK)	1006
026894	Трек MAG-TRACK-4592-1500 (BK)	1506
028074	Трек MAG-TRACK-4592-2000 (BK)	2006
028075	Трек MAG-TRACK-4592-3000 (BK)	3006

МАТЕРИАЛ

Металл

ЦВЕТ КОРПУСА



МАГНИТНЫЕ ТРЕКИ И КОННЕКТОРЫ **MAG 4592**

WH

BK

Артикул

026910 Коннектор угловой MAG-CON-4592-L90 (WH)
027010 Коннектор угловой MAG-CON-4592-L90-EXT (WH, внешний)
027009 Коннектор угловой MAG-CON-4592-L90-INT (WH, внутренний)
026912 Коннектор тройной MAG-CON-4592-T90 (WH)
026914 Коннектор крестовой MAG-CON-4592-X90 (WH)

026911 Коннектор угловой MAG-CON-4592-L90 (BK)
027011 Коннектор угловой MAG-CON-4592-L90-EXT (BK, внешний)
027012 Коннектор угловой MAG-CON-4592-L90-INT (BK, внутренний)
026913 Коннектор тройной MAG-CON-4592-T90 (BK)
026915 Коннектор крестовой MAG-CON-4592-X90 (BK)

МАТЕРИАЛ

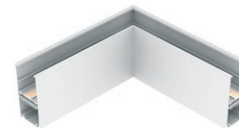
Металл

ЦВЕТ КОРПУСА

WH

BK

Коннектор угловой
 MAG-CON-4592-L90
 026910 (WH) белый
 026911 (BK) черный



Коннектор угловой внешний
 MAG-CON-4592-L90-EXT
 027010 (WH) белый
 027011 (BK) черный



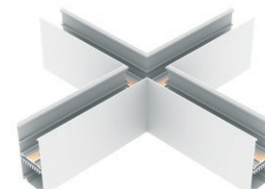
Коннектор угловой внутренний
 MAG-CON-4592-L90-INT
 027009 (WH) белый
 027012 (BK) черный



Коннектор тройной
 MAG-CON-4592-T90
 026912 (WH) белый
 026913 (BK) черный



Коннектор крестовой
 MAG-CON-4592-X90
 026914 (WH) белый
 026915 (BK) черный



УНИВЕРСАЛЬНЫЕ
 СВЕТИЛЬНИКИ

ЭКСКЛЮЗИВНЫЕ
 СВЕТИЛЬНИКИ

ИНТЕРЬЕРНЫЕ
 СВЕТИЛЬНИКИ

ТЕХНИЧЕСКИЕ
 СВЕТИЛЬНИКИ

УЛИЧНЫЕ
 СВЕТИЛЬНИКИ

СВЕТОДИОДНЫЕ
 ПРОЖЕКТОРЫ

МАГНИТНЫЕ ТРЕКИ И КОННЕКТОРЫ **MAG 4563**

Трек MAG-TRACK-4563



Артикул

Длина, мм

026901	Трек MAG-TRACK-4563-500 (WH)	506
026903	Трек MAG-TRACK-4563-1000 (WH)	1006
026905	Трек MAG-TRACK-4563-1500 (WH)	1506
028068	Трек MAG-TRACK-4563-2000 (WH)	2006
028069	Трек MAG-TRACK-4563-3000 (WH)	3006

026902	Трек MAG-TRACK-4563-500 (BK)	506
026904	Трек MAG-TRACK-4563-1000 (BK)	1006
026906	Трек MAG-TRACK-4563-1500 (BK)	1506
028070	Трек MAG-TRACK-4563-2000 (BK)	2006
028071	Трек MAG-TRACK-4563-3000 (BK)	3006

МАТЕРИАЛ

Металл

ЦВЕТ КОРПУСА



МАГНИТНЫЕ ТРЕКИ И КОННЕКТОРЫ **MAG 4563**

WH

BK

Артикул

026924 Коннектор угловой MAG-CON-4563-L90 (WH)
027015 Коннектор угловой MAG-CON-4563-L90-EXT (WH, внешний)
026926 Коннектор угловой MAG-CON-4563-L90-INT (WH, внутренний)
026928 Коннектор тройной MAG-CON-4563-T90 (WH)
026930 Коннектор крестовой MAG-CON-4563-X90 (WH)

026925 Коннектор угловой MAG-CON-4563-L90 (BK)
027016 Коннектор угловой MAG-CON-4563-L90-EXT (BK, внешний)
026927 Коннектор угловой MAG-CON-4563-L90-INT (BK, внутренний)
026929 Коннектор тройной MAG-CON-4563-T90 (BK)
026931 Коннектор крестовой MAG-CON-4563-X90 (BK)

МАТЕРИАЛ

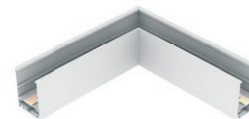
Металл

ЦВЕТ КОРПУСА

WH

BK

Коннектор угловой
 MAG-CON-4563-L90
 026924 (WH) белый
 026925 (BK) черный



Коннектор угловой внешний
 MAG-CON-4563-L90-EXT
 027015 (WH) белый
 027016 (BK) черный



Коннектор угловой
 внутренний
 MAG-CON-4563-L90-INT
 026926 (WH) белый
 026927 (BK) черный



Коннектор тройной
 MAG-CON-4563-T90
 026928 (WH) белый
 026929 (BK) черный



Коннектор крестовой
 MAG-CON-4563-X90
 026930 (WH) белый
 026931 (BK) черный



УНИВЕРСАЛЬНЫЕ
 СВЕТИЛЬНИКИ

ЭКСКЛЮЗИВНЫЕ
 СВЕТИЛЬНИКИ

ИНТЕРЬЕРНЫЕ
 СВЕТИЛЬНИКИ

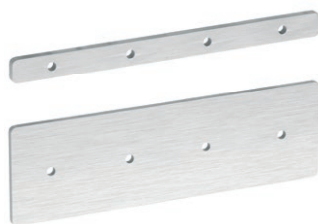
ТЕХНИЧЕСКИЕ
 СВЕТИЛЬНИКИ

УЛИЧНЫЕ
 СВЕТИЛЬНИКИ

СВЕТОДИОДНЫЕ
 ПРОЖЕКТОРЫ

АКСЕССУАРЫ К МАГНИТНЫМ ТРЕКАМ **MAG 4560, 4592, 4563**

Подвес и держатель


 Коннектор прямой
MAG-CON-45-SIDE
MAG-CON-45-UP


Потолочная чаша MAG-CANOPY-45



Кабель питания



NEW

NEW

NEW

NEW

Артикул

027087	Держатель MAG-BRACKET-45 (SL)
027017	Подвес MAG-HANG-45-L2000 (SL)
027018	Подвес MAG-HANG-45-L4000 (SL)

027085	Потолочная чаша MAG-CANOPY-45 (WH)
027086	Потолочная чаша MAG-CANOPY-45 (BK)

027036	Коннектор прямой MAG-CON-45-SIDE (SL)
027021	Коннектор прямой MAG-CON-45-UP (SL)

027020	Кабель питания ARL-MAG-3x0.75-CU (Clear)
---------------	--

МАТЕРИАЛ

Металл

ЦВЕТ КОРПУСА







ПОДВЕСНЫЕ СВЕТИЛЬНИКИ

Подвесные светильники BLADE в изящном тонком алюминиевом корпусе отлично подойдут для декоративного освещения различных интерьерных зон. Эффективное распределение светового потока повышает равномерность освещения и снижает нагрузку на зрение.

Возможность регулирования длины подвеса от 500 до 1500 мм позволяет использовать светильники BLADE в помещениях с различной высотой потолков.

Серия декоративных подвесных и настенных светильников LEGACY идеально подходит для организации акцентной подсветки в торговых, офисных, жилых и других помещениях.

W	■	Белый	6000 K
D	■	Дневной	5000 K
DW	■	Дневной	4000 K
WW	■	Теплый	3000 K

СВЕТИЛЬНИКИ BLADE



АС 220-240 В



IP20



110+110°



>90

МОДЕЛИ

NEW

SP-BLADE-S1000x80-30W (WH)

NEW

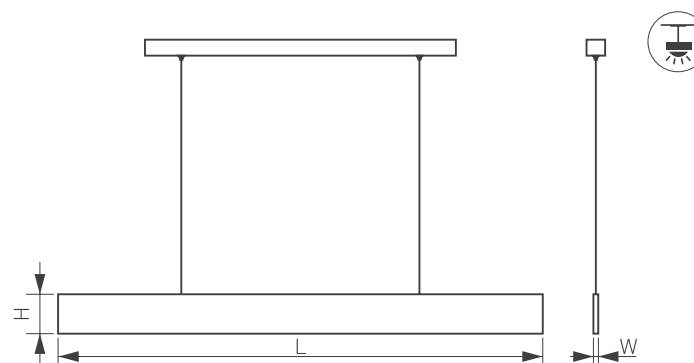
SP-BLADE-S1000x80-30W (BK)

Артикул	Мощность (Вт)	Световой поток (лм)	Цветовая темп.	Длина, L (мм)	Ширина, W (мм)	Высота, H (мм)	Вес (г)
027599	30	1800	DW	1004	8	80	2370
026824	30	1800	WW	1004	8	80	2370
027601	30	1800	DW	1004	8	80	2370
026825	30	1800	WW	1004	8	80	2370

МАТЕРИАЛ

Металл,
Пластик

ЦВЕТ КОРПУСА



УНИВЕРСАЛЬНЫЕ
СВЕТИЛЬНИКИ

ЭКСКЛЮЗИВНЫЕ
СВЕТИЛЬНИКИ

ИНТЕРЬЕРНЫЕ
СВЕТИЛЬНИКИ

ТЕХНИЧЕСКИЕ
СВЕТИЛЬНИКИ

УЛИЧНЫЕ
СВЕТИЛЬНИКИ

СВЕТОДИОДНЫЕ
ПРОЖЕКТОРЫ

СВЕТИЛЬНИКИ LEGACY



AC 220-240 В



IP20



34°



>80



МОДЕЛИ

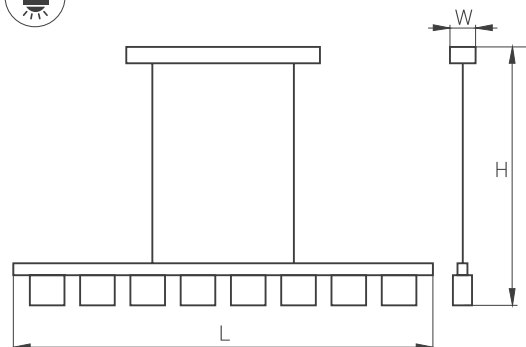
NEW

SP-LEGACY-S1200x60-8x6W
Warm3000
(WH, 34 deg)

NEW

SP-LEGACY-S1200x60-8x6W
Warm3000
(BK, 34 deg)

Артикул	Мощность (Вт)	Световой поток (лм)	Цветовая темп.	Длина, L (мм)	Ширина, W (мм)	Высота, H (мм)	Вес (г)
028152	48	3045	WW	1200	60	1200	3600
028832	48	3045	WW	1200	60	1200	3600

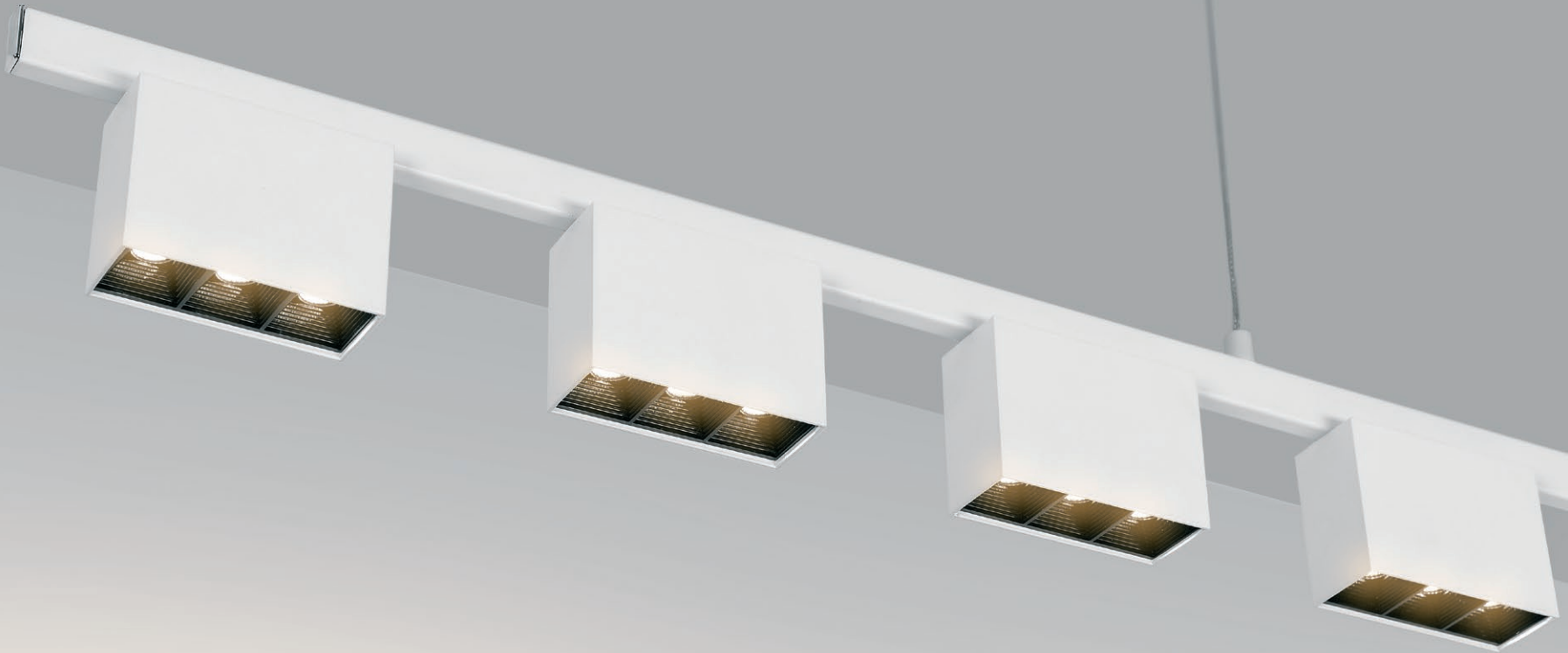


МАТЕРИАЛ

 Металл,
Пластик

ЦВЕТ КОРПУСА





СВЕТИЛЬНИКИ LEGACY



AC 220-240 В



IP20



34°



>80

МОДЕЛИ

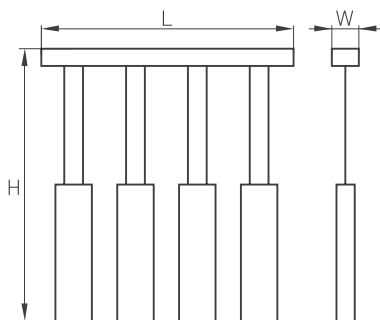
NEW

SP-LEGACY-
S835x50-4x6W
Warm3000
(WH, 34 deg)

NEW

SP-LEGACY-
S835x50-4x6W
Warm3000
(BK, 34 deg)

Артикул	Мощность (Вт)	Световой поток (лм)	Цветовая темп.	Длина, L (мм)	Ширина, W (мм)	Высота, H (мм)	Вес (г)
028830	24	1600	WW	835	50	1200	3000
028831	24	1600	WW	835	50	1200	3000



МАТЕРИАЛ

 Металл,
Пластик

ЦВЕТ КОРПУСА





СВЕТИЛЬНИКИ LEGACY



AC 220-240 В



IP20



34°



>80



МОДЕЛИ

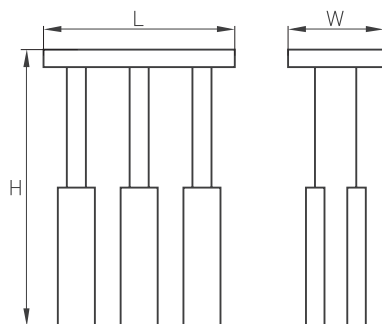
NEW

 SP-LEGACY-
S585x250-6x6W
Warm3000
(WH, 34 deg)

NEW

 SP-LEGACY-
S585x250-6x6W
Warm3000
(BK, 34 deg)

Артикул	Мощность (Вт)	Световой поток (лм)	Цветовая темп.	Длина, L (мм)	Ширина, W (мм)	Высота, H (мм)	Вес (г)
028153	36	1500	WW	585	250	1200	4700
029101	36	1500	WW	585	250	1200	4700

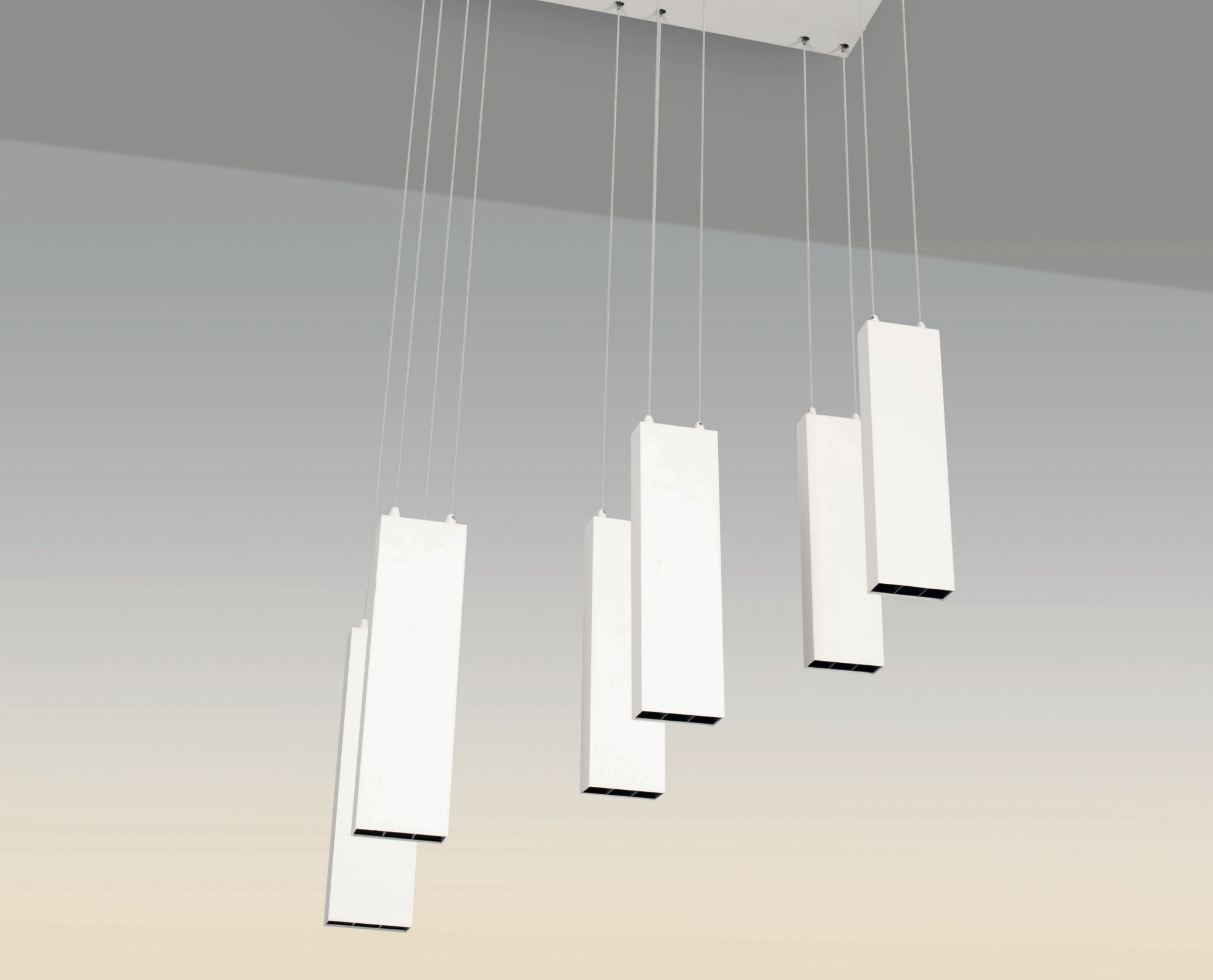


МАТЕРИАЛ

 Металл,
Пластик

ЦВЕТ КОРПУСА





СВЕТИЛЬНИКИ ALT TOR



AC 220-240 В



IP20



180°

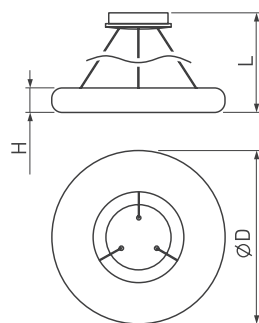


>80

МОДЕЛИ

ALT-TOR-BB-750PW-80W

Артикул	Мощность (Вт)	Световой поток (лм)	Цветовая темп.	Диаметр, D (мм)	Длина, L (мм)	Высота, H (мм)	Вес (г)
022727	80	7050	DW	750	1200	85	4500



МАТЕРИАЛ

 Металл,
Пластик

ЦВЕТ КОРПУСА

WH





БОЛЬШИЕ ДИЗАЙНЕРСКИЕ СВЕТИЛЬНИКИ

В зависимости от задумки дизайнера можно комбинировать модели большого и маленького диаметра, подвесные и накладные, белые и черные, создавая стилистически единое световое оформление помещения. Светильники идеально круглой формы или квадратные с очень плавными углами, большие подвесные светящиеся кольца – оригинальность форм позволяет передать всю глубину и объем света, придать интерьеру особую эстетику.

- W** ■ ■ ■ Белый 6000 K
- D** ■ ■ ■ Дневной 5000 K
- DW** ■ ■ ■ Дневной 4000 K
- WW** ■ ■ ■ Теплый 3000 K

СВЕТИЛЬНИКИ

SP TOR PILL



AC 220-240 В



IP20



120°



>80



МОДЕЛИ

SP-TOR-PILL-
R400-25W
(WH)

Артикул	Мощность (Вт)	Световой поток (лм)	Цветовая темп.	Диаметр, D (мм)	Высота, H (мм)	Вес (г)
022104(1)	25	2250	DW	400	100	2600
022103(1)	25	2250	WW	400	100	2600

SP-TOR-PILL-
R500-35W
(WH)

022107(1)	35	3150	DW	500	100	3840
022108(1)	35	3150	WW	500	100	3840

SP-TOR-PILL-
R600-50W
(WH)

022130(1)	50	4500	DW	600	100	5280
022131(1)	50	4500	WW	600	100	5280

SP-TOR-PILL-
R800-90W
(WH)

022133(1)	90	8100	DW	800	100	9250
022132(1)	90	8100	WW	800	100	9250

SPX-TB-1 (WH)

022150 Подвес для светильников (PILL 400, 500, 600)

SPX-TB-2 (WH)

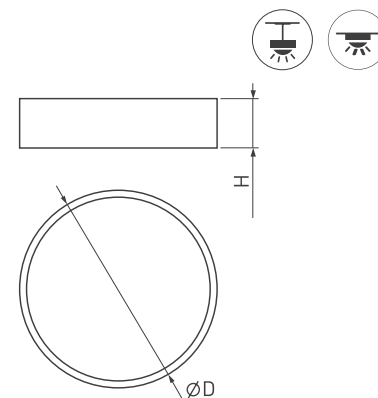
022151 Подвес для светильников (PILL 800)

МАТЕРИАЛ

Металл,
Пластик

ЦВЕТ КОРПУСА

WH



СВЕТИЛЬНИКИ SP TOR PILL



AC 220-240 В



IP20



120°



>80

МОДЕЛИ

 SP-TOR-PILL-
R400-25W
(WH)

Артикул	Мощность (Вт)	Световой поток (лм)	Цветовая темп.	Диаметр, D (мм)	Высота, H (мм)	Вес (г)
022996(1)	25	2250	DW	400	100	2600
022997(1)	25	2250	WW	400	100	2600

 SP-TOR-PILL-
R500-35W
(WH)

022998(1)	35	3150	DW	500	100	3840
022999(1)	35	3150	WW	500	100	3840

 SP-TOR-PILL-
R600-50W

023000(1)	50	4500	DW	600	100	5280
023001(1)	50	4500	WW	600	100	5280

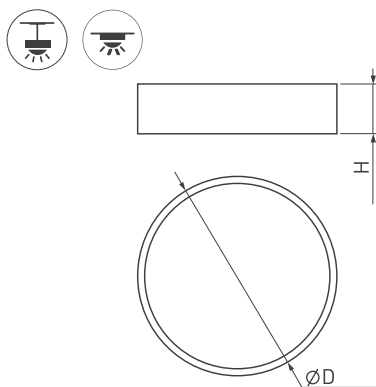
 SP-TOR-PILL-
R800-90W

023002(1)	90	8100	DW	800	100	9250
023003(1)	90	8100	WW	800	100	9250

SPX-TB-1 (BK)

023159 Подвес для светильников (PILL 400, 500, 600)

SPX-TB-2 (BK)

023160 Подвес для светильников (PILL 800)


МАТЕРИАЛ

 Металл,
Пластик

ЦВЕТ КОРПУСА

BK

СВЕТИЛЬНИКИ

SP TOR RING HANG



AC 220-240 В



IP20



120°



>80

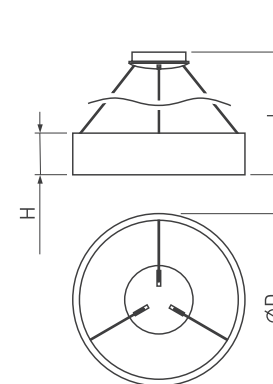
МОДЕЛИ

	Артикул	Мощность (Вт)	Световой поток (лм)	Цветовая темп.	Диаметр, D (мм)	Высота, H (мм)	Длина подвеса, L (мм)	Вес (г)
SP-TOR-RING-HANG-R460-33W (WH)	022147(1)	33	2970	DW	455	110	1200	2800
	022146(1)	33	2970	WW	455	110	1200	2800
SP-TOR-RING-HANG-R600-42W (WH)	022148(1)	42	3780	DW	600	110	1200	3800
	022149(1)	42	3780	WW	600	110	1200	3800
SP-TOR-RING-HANG-R460-33W (BK)	023392(1)	33	2970	DW	455	110	1200	2800
	023393(1)	33	2970	WW	455	110	1200	2800
SP-TOR-RING-HANG-R600-42W (BK)	023394(1)	42	3780	DW	600	110	1200	3800
	023395(1)	42	3780	WW	600	110	1200	3800

МАТЕРИАЛ

Металл,
Пластик

ЦВЕТ КОРПУСА



СВЕТИЛЬНИКИ

SP TOR RING SURFACE



AC 220-240 В



IP20



120°



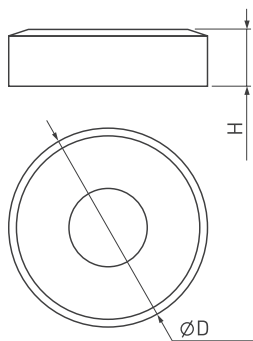
>80

МОДЕЛИ

SP-TOR-RING-SURFACE-R460-33W

SP-TOR-RING-SURFACE-R600-42W

Артикул	Мощность (Вт)	Световой поток (лм)	Цветовая темп.	Диаметр, D (мм)	Высота, H (мм)	Вес (г)
022134(1)	33	2970	DW	455	130	3000
022135(1)	33	2970	WW	455	130	3000
022136(1)	42	3780	DW	600	130	4500
022137(1)	42	3780	WW	600	130	4500



МАТЕРИАЛ

 Металл,
Пластик

ЦВЕТ КОРПУСА

WH

СВЕТИЛЬНИКИ SP TOR QUADRAT



АС 220-240 В



IP20



120°



>80



МОДЕЛИ

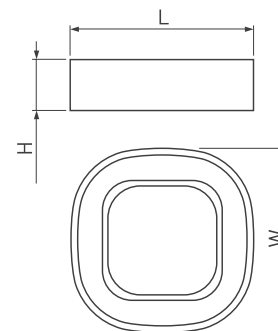
	Артикул	Мощность (Вт)	Световой поток (лм)	Цветовая темп.	Ш×Д, W×L (мм)	Высота, Н (мм)	Вес (г)
SP-TOR-QUADRAT-S450×450-35W	022138(1)	35	3150	DW	450×450	125	4000
	022139(1)	35	3150	WW	450×450	125	4000
SP-TOR-QUADRAT-S550×550-53W	022144(1)	53	4770	DW	550×550	140	5000
	022145(1)	53	4770	WW	550×550	140	5000

МАТЕРИАЛ


Металл,
Пластик

ЦВЕТ КОРПУСА

WH







ИНТЕРЬЕРНЫЕ СВЕТИЛЬНИКИ

Интерьерными можно назвать светильники для организации общего и акцентного освещения, которые одновременно являются декоративной частью интерьера и работают по назначению — освещают пространство.

В разделе представлены встраиваемые светильники различной конфигурации, например, с декоративными элементами на корпусе или совмещающие в себе простоту монтажа и функционал трековых светильников.

Накладные круглые и квадратные светильники разных размеров в белоснежном и угольно-черном исполнении, настенные декоративные бра и встраиваемые поворотные светильники.

Отдельно представлена уникальная модульная система POLO. Большой ассортимент комплектующих позволит создать многообразие моделей светильников: встраиваемых, накладных, подвесных, трековых — для оформления интерьера в едином стиле.

МОДУЛЬНАЯ СИСТЕМА POLO

МОДУЛЬНАЯ СИСТЕМА POLO ПРЕДСТАВЛЯЕТ СОБОЙ БОЛЬШОЕ КОЛИЧЕСТВО ВАРИАНТОВ РАСЦВЕТКИ, ФОРМЫ КОРПУСОВ И ЦВЕТОВ СВЕЧЕНИЯ СВЕТИЛЬНИКОВ, СОБИРАЕМЫХ НА ОСНОВЕ НЕБОЛЬШОГО КОЛИЧЕСТВА МОДУЛЕЙ

Для сборки светильника серии POLO понадобится 3 части: корпус необходимого цвета и конструкции, светодиодный модуль и декоративная вставка в корпус.



Модульные светодиодные светильники серии POLO созданы специально для тех, кто любит простые, элегантные и при этом индивидуальные решения. Каждый светильник этой серии собирается из трех модулей: корпуса со встроенным драйвером, собственно светодиодного модуля и декоративной накладки. Большой ассортимент представленных моделей позволяет создавать невероятное количество светильников, выдержанных в одном стиле, но при этом совершенно разных по внешнему виду, способу установки и функционалу.

МИНИМАЛИЗМ
И ЭЛЕГАНТНОСТЬ СЕРИИ
МОДУЛЬНЫХ СВЕТИЛЬНИКОВ
POLO ПРЕКРАСНО СОЧЕТАЮТСЯ
С ЛЮБЫМ ИНТЕРЬЕРОМ



СВЕТИЛЬНИКИ POLO BUILT R65

Корпус встраиваемый



Светодиодный модуль



Вставка



AC 220-240 В



IP20*



40°



>80

МОДЕЛИ

	Артикул	Мощность (Вт)	Ток (мА) **	Световой поток (лм)	Цветовая темп.	Диаметр, D (мм)	Высота, H (мм)	Врезное отв. (мм)	Вес (г)
Корпус SP-POLO-BUILT-R65 (WH) 1-3	024219		200			65	165	75	400
Корпус SP-POLO-BUILT-R65 (BK) 1-3	022646		200			65	165	75	400
Модуль светодиодный SP-POLO-R65-8W 2-3	024240	8	200	570	W	52	60		100
	024239	8	200	570	DW	52	60		100
	022633	8	200	570	WW	52	60		100
Вставка SP-POLO-R65 3-3	022650	White							
	024245	Gold				65			30
	024244	Black							

МАТЕРИАЛ

 Металл,
Пластик

ЦВЕТ КОРПУСА



СВЕТИЛЬНИКИ POLO BUILT R95



АС 220-240 В



IP20*



40°



>80

МОДЕЛИ

МОДЕЛИ	Артикул	Мощность (Вт)	Ток (мА)**	Световой поток (лм)	Цветовая темп.	Диаметр, D (мм)	Высота, Н (мм)	Врезное отв. (мм)	Вес (г)
Корпус SP-POLO-BUILT-R95 (WH) 1-3	022647		600			95	220	90	730
Корпус SP-POLO-BUILT-R95 (BK) 1-3	024222		600			95	220	90	730
Модуль светодиодный SP-POLO-R95-25W 2-3	024241	25	600	2530	W	87	103		440
	022634	25	600	2530	DW	87	103		440
	024242	25	600	2530	WW	87	103		440
Вставка SP-POLO-R95 3-3	024246	White				95			90
	022649	Gold							
	024247	Black							

МАТЕРИАЛ

Металл,
Пластик

ЦВЕТ КОРПУСА



*IP драйвера может отличаться.

**Выходной ток драйвера (корпуса) соответствует входному току светодиодного модуля.

Корпус встраиваемый



Светодиодный модуль



Вставка



СВЕТИЛЬНИКИ

POLO SURFACE R65

Корпус накладной



Светодиодный модуль



Вставка



AC 220-240 В



IP20*



40°



>80

МОДЕЛИ

	Артикул	Мощность (Вт)	Ток (мА) **	Световой поток (лм)	Цветовая темп.	Диаметр, D (мм)	Высота, H (мм)	Вес (г)
Корпус SP-POLO-SURFACE (WH) 1-3	024220		200			65	155	327
Корпус SP-POLO-SURFACE (SL) 1-3	022641		200			65	155	327
Корпус SP-POLO-SURFACE (BK) 1-3	024221		200			65	155	327
Модуль светодиодный SP-POLO-R65-8W 2-3	024240	8	200	570	W	52	60	100
	024239	8	200	570	DW	52	60	100
	022633	8	200	570	WW	52	60	100
Вставка SP-POLO-R65 3-3	022650	White				65		30
	024245	Gold						
	024244	Black						

МАТЕРИАЛ

 Металл,
Пластик

ЦВЕТ КОРПУСА





СВЕТИЛЬНИКИ

POLO R85S

Цилиндр накладной



AC 220-240 В



IP20*



40°



>80

Светодиодный модуль



Вставка



МОДЕЛИ

Цилиндр SP-POLO-R85S (WH) 1-3

Цилиндр SP-POLO-R85S (SL) 1-3

Цилиндр SP-POLO-R85S (BK) 1-3

Модуль светодиодный SP-POLO-R85-15W 2-3

Вставка SP-POLO-R85 3-3

Артикул	Мощность (Вт)	Ток (мА) **	Световой поток (лм)	Цветовая темп.	Диаметр, D (мм)	Высота, H (мм)	Вес (г)
020888		500			85	155	483
020889		500			85	155	483
020887		500			85	155	483
020877	15	500	1100	W	74	80	284
020878	15	500	1100	DW	74	80	284
020879	15	500	1100	WW	74	80	284
020880					85		85
020882							
020881							

МАТЕРИАЛ

 Металл,
Пластик

ЦВЕТ КОРПУСА



СВЕТИЛЬНИКИ POLO SURFACE R85



АС 220-240 В



IP20*



40°



>80

МОДЕЛИ

Корпус
SP-POLO-
SURFACE-R85 (WH)
1-3

Артикул	Мощность (Вт)	Ток (мА)**	Световой поток (лм)	Цветовая темп.	Диаметр, D (мм)	Высота, H (мм)	Вес (г)
024251		350			85	155	483

Корпус
SP-POLO-
SURFACE-R85
(BK) 1-3

024252		350			85	155	483
--------	--	-----	--	--	----	-----	-----

Модуль
светодиодный
SP-POLO-R85-15W
2-3

024248	15	350	1100	W	74	80	268
024249	15	350	1100	DW	74	80	268
024250	15	350	1100	WW	74	80	268

Вставка
SP-POLO-R85

020880	White						
020882	Gold				85		85
020881	Black						

МАТЕРИАЛ

Металл,
Пластик

ЦВЕТ КОРПУСА



*IP драйвера может отличаться.

**Выходной ток драйвера (корпуса) соответствует входному току светодиодного модуля.

Корпус накладной



Светодиодный модуль



Вставка



СВЕТИЛЬНИКИ

POLO SURFACE FLAP R65

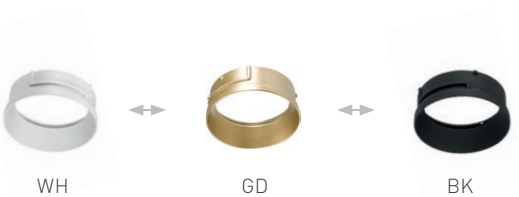
Корпус накладной откидной



Светодиодный модуль



Вставка



AC 220-240 В



IP20*



40°



>80

МОДЕЛИ

 Цилиндр
SP-POLO-SUR-
FACE-FLAP-R65
(WH) 1-3

Артикул	Мощность (Вт)	Ток (мА) **	Световой поток (лм)	Цветовая темп.	Диаметр, D (мм)	Высота, Н (мм)	Вес (г)
022645		200			65	200	444

 Цилиндр
SP-POLO-SUR-
FACE-FLAP-R65
(BK) 1-3

024383		200			65	200	444
--------	--	-----	--	--	----	-----	-----

 Модуль
светодиодный
SP-POLO-R65-8W
2-3

024240	8	200	570	W	52	60	100
024239	8	200	570	DW	52	60	100
022633	8	200	570	WW	52	60	100

 Вставка
SP-POLO-R85
3-3

022650	White						
024245	Gold				65		30
024244	Black						

МАТЕРИАЛ

 Металл,
Пластик

ЦВЕТ КОРПУСА



СВЕТИЛЬНИКИ POLO SURFACE FLAP R85



АС 220-240 В



IP20*



40°



>80

МОДЕЛИ

Корпус
SP-POLO-SUR-
FACE-FLAP-R85
(WH) 1-3

Артикул	Мощность (Вт)	Ток (mA) **	Световой поток (лм)	Цветовая темп.	Диаметр, D (мм)	Высота, H (мм)	Вес (г)
024381		350			85	185	560

Корпус
SP-POLO-SUR-
FACE-FLAP-R85
(BK) 1-3

024382		350			85	185	560
--------	--	-----	--	--	----	-----	-----

Модуль
светодиодный
SP-POLO-R85-15W
2-3

024248	15	350	1100	W	74	80	268
024249	15	350	1100	DW	74	80	268
024250	15	350	1100	WW	74	80	268

Вставка
SP-POLO-R85
3-3

020880	White						
020882	Gold				85		85
020881	Black						

МАТЕРИАЛ

Металл,
Пластик

ЦВЕТ КОРПУСА



*IP драйвера может отличаться.

**Выходной ток драйвера (корпуса) соответствует входному току светодиодного модуля.

Корпус накладной откидной



Светодиодный модуль



Вставка



СВЕТИЛЬНИКИ

POLO SURFACE TURN R85

Корпус накладной поворотный



Светодиодный модуль



Вставка



AC 220-240 В



IP20*



40°



>80

МОДЕЛИ

 Корпус
SP-POLO-
SURFACE-TURN-
R85 (WH) 1-3

Артикул	Мощность (Вт)	Ток (мА) **	Световой поток (лм)	Цветовая темп.	Диаметр, D (мм)	Высота, H (мм)	Вес (г)
022631		350			85	215	800

 Корпус
SP-POLO-
SURFACE-TURN-
R85 (BK) 1-3

024234		350			85	215	800
---------------	--	------------	--	--	-----------	------------	------------

 Модуль
светодиодный
SP-POLO-R85-15W
2-3

024248	15	350	1100	W	74	80	268
024249	15	350	1100	DW	74	80	268
024250	15	350	1100	WW	74	80	268

 Вставка
SP-POLO-R85
3-3

020880	White					85	85
020882	Gold						
020881	Black						

МАТЕРИАЛ

 Металл,
Пластик

ЦВЕТ КОРПУСА





СВЕТИЛЬНИКИ

POLO R85P

Цилиндр подвесной



AC 220-240 В



IP20*



40°

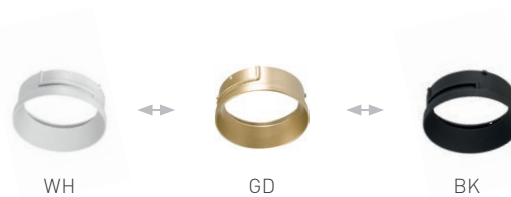


>80

Светодиодный модуль



Вставка



МОДЕЛИ

Цилиндр SP-POLO-R85P (WH) 1-3

Цилиндр SP-POLO-R85P (SL) 1-3

Цилиндр SP-POLO-R85P (BK) 1-3

Модуль светодиодный SP-POLO-15W 2-3

Вставка SP-POLO-R85 3-3

Артикул	Мощность (Вт)	Ток (мА) **	Световой поток (лм)	Цветовая темп.	Диаметр, D (мм)	Высота, H (мм)	Вес (г)
020883		500			85	155	700
020885		500			85	155	700
020884		500			85	155	700
020877	15	500	1100	W	74	80	284
020878	15	500	1100	DW	74	80	284
020879	15	500	1100	WW	74	80	284
020880							
020882					85		85
020881							

МАТЕРИАЛ

 Металл,
Пластик

ЦВЕТ КОРПУСА





СВЕТИЛЬНИКИ POLO HANG R85

Корпус подвесной



AC 220-240 В



IP20*



40°



>80

Светодиодный модуль



W

DW

WW

Вставка



WH

GD

BK

МОДЕЛИ


 Корпус
SP-POLO-HANG-R85
(WH) 1-3

Артикул	Мощность (Вт)	Ток (мА) **	Световой поток (лм)	Цветовая темп.	Диаметр, D (мм)	Высота, H (мм)	Вес (г)
024236		350			85	155	700


 Корпус
SP-POLO-HANG-R85
(BK) 1-3

024235		350			85	155	700
--------	--	-----	--	--	----	-----	-----


 Модуль
светодиодный
SP-POLO-R85-15W
2-3

024248	15	350	1100	W	74	80	268
024249	15	350	1100	DW	74	80	268
024250	15	350	1100	WW	74	80	268

 Вставка
SP-POLO-R85
3-3

020880	White				85		85
020882	Gold						
020881	Black						

МАТЕРИАЛ

 Металл,
Пластик

ЦВЕТ КОРПУСА



СВЕТИЛЬНИКИ

POLO HANG LONG300 R85



АС 220-240 В



IP20*



40°



>80

МОДЕЛИ

	Артикул	Мощность (Вт)	Ток (мА)**	Световой поток (лм)	Цветовая темп.	Диаметр, D (мм)	Высота, H (мм)	Вес (г)
Корпус SP-POLO-HANG-LONG300-R85 (WH) 1-3	024237		350			85	300	570
Корпус SP-POLO-HANG-LONG300-R85 (BK) 1-3	024238		350			85	300	570
Модуль светодиодный SP-POLO-R85-15W 2-3	024248	15	350	1100	W	74	80	268
	024249	15	350	1100	DW	74	80	268
	024250	15	350	1100	WW	74	80	268
Вставка SP-POLO-R85 3-3	020880	White				85		85
	020882	Gold						
	020881	Black						

МАТЕРИАЛ

Металл,
Пластик

ЦВЕТ КОРПУСА



*IP драйвера может отличаться.

**Выходной ток драйвера (корпуса) соответствует входному току светодиодного модуля.

Корпус подвесной



Светодиодный модуль



Вставка



СВЕТИЛЬНИКИ

POLO HANG LONG450 R65

Корпус подвесной



Светодиодный модуль



Вставка



AC 220-240 В



IP20*



40°



>80

МОДЕЛИ

 Корпус
SP-POLO-HANG-
LONG450-R65
(WH) 1-3

Артикул	Мощность (Вт)	Ток (mA) **	Световой поток (лм)	Цветовая темп.	Диаметр, D (мм)	Высота, H (мм)	Вес (г)
024441		200			65	450	830

 Корпус
SP-POLO-HANG-
LONG450-R65
(BK) 1-3

024443		200			65	450	830
--------	--	-----	--	--	----	-----	-----

 Модуль
светодиодный
SP-POLO-R65-8W
2-3

024240	8	200	570	W	52	60	100
024239	8	200	570	DW	52	60	100
022633	8	200	570	WW	52	60	100

 Вставка
SP-POLO-R85
3-3

022650	White						
024245	Gold				65		30
024244	Black						

МАТЕРИАЛ

 Металл,
Пластик

ЦВЕТ КОРПУСА





СВЕТИЛЬНИКИ

POLO TRACK 4TR PIPE R65

Корпус трековый



Светодиодный модуль



Вставка



AC 220-240 В



IP20*



40°



>80

МОДЕЛИ

 Корпус
SP-POLO-TRACK-
4TR-PIPE-R65
(WH) 1-3

Артикул	Мощность (Вт)	Ток (мА) **	Световой поток (лм)	Цветовая темп.	Диаметр, D (мм)	Высота, H (мм)	Вес (г)
024227		200			65	232	462

 Корпус
SP-POLO-TRACK-
4TR-PIPE-R65
(BK) 1-3

024226		200			65	232	462
--------	--	-----	--	--	----	-----	-----

 Модуль
светодиодный
SP-POLO-R65-8W
2-3

024240	8	200	570	W	52	60	100
024239	8	200	570	DW	52	60	100
022633	8	200	570	WW	52	60	100

 Вставка
SP-POLO-R85
3-3

022650	White					65	30
024245	Gold						
024244	Black						

МАТЕРИАЛ

 Металл,
Пластик

ЦВЕТ КОРПУСА





СВЕТИЛЬНИКИ

POLO TRACK 4TR TURN R85

Корпус трековый



Светодиодный модуль

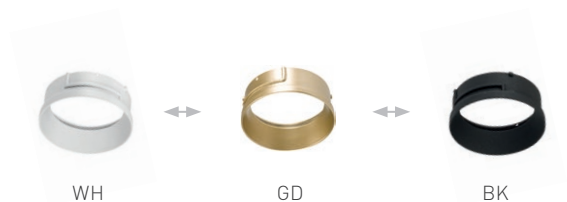


W

DW

WW

Вставка



WH

GD

BK

МОДЕЛИ

 Корпус
SP-POLO-TRACK-
4TR-TURN-R85
(WH) 1-3

Артикул	Мощность (Вт)	Ток (мА) **	Световой поток (лм)	Цветовая темп.	Диаметр, D (мм)	Высота, H (мм)	Вес (г)
024231		350			85	212	809

 Корпус
SP-POLO-TRACK-
4TR-TURN-R85
(BK) 1-3

024230		350			85	212	809
--------	--	-----	--	--	----	-----	-----

 Модуль
светодиодный
SP-POLO-R85-15W
2-3

024248	15	350	1100	W	74	80	268
024249	15	350	1100	DW	74	80	268
024250	15	350	1100	WW	74	80	268

 Вставка
SP-POLO-R85
3-3

020880	White						
020882	Gold				85		85
020881	Black						



AC 220-240 В



IP20*



40°



>80

МАТЕРИАЛ

 Металл,
Пластик

ЦВЕТ КОРПУСА



СВЕТИЛЬНИКИ

POLO TRACK 4TR LEG R65



AC 220-240 В



IP20*



40°



>80

МОДЕЛИ

Корпус
SP-POLO-TRACK-
4TR-LEG-R65
(WH) 1-3

Артикул	Мощность (Вт)	Ток (мА)**	Световой поток (лм)	Цветовая темп.	Диаметр, D (мм)	Высота, H (мм)	Вес (г)
024723		200			65	150	395

Корпус
SP-POLO-TRACK-
4TR-LEG-R65
(BK) 1-3

024724		200			65	150	395
--------	--	-----	--	--	----	-----	-----

Модуль
светодиодный
SP-POLO-R65-8W
2-3

024240	8	200	570	W	52	60	100
024239	8	200	570	DW	52	60	100
022633	8	200	570	WW	52	60	100

Вставка
SP-POLO-R85
3-3

022650	White						
024245	Gold				65		30
024244	Black						

МАТЕРИАЛ

Металл,
Пластик

ЦВЕТ КОРПУСА



*IP драйвера может отличаться.

**Выходной ток драйвера (корпуса) соответствует входному току светодиодного модуля.

Корпус трековый



Светодиодный модуль



Вставка



СВЕТИЛЬНИКИ

POLO TRACK 4TR LEG R85

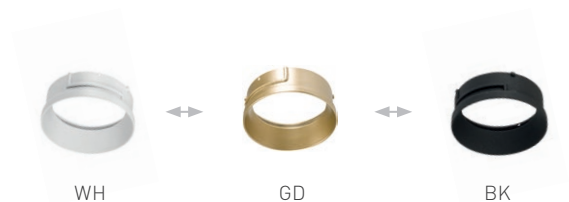
Корпус трековый



Светодиодный модуль



Вставка



AC 220-240 В



IP20*



40°



>80

МОДЕЛИ

 Корпус
SP-POLO-TRACK-
4TR-LEG-R85
(WH) 1-3

Артикул	Мощность (Вт)	Ток (мА) **	Световой поток (лм)	Цветовая темп.	Диаметр, D (мм)	Высота, H (мм)	Вес (г)
024725		350			85	185	520

 Корпус
SP-POLO-TRACK-
4TR-LEG-R85
(BK) 1-3

024726		350			85	185	520
--------	--	-----	--	--	----	-----	-----

 Модуль
светодиодный
SP-POLO-R85-15W
2-3

024248	15	350	1100	W	74	80	268
024249	15	350	1100	DW	74	80	268
024250	15	350	1100	WW	74	80	268

 Вставка
SP-POLO-R85
3-3

020880	White						
020882	Gold				85		85
020881	Black						

МАТЕРИАЛ

 Металл,
Пластик

ЦВЕТ КОРПУСА







ВСТРАИВАЕМЫЕ ДЕКОРАТИВНЫЕ СВЕТИЛЬНИКИ

Небольшие декоративные светильники используются для создания дополнительного освещения. Модели с декоративной стеклянной рамкой и необычные модели с контурным свечением позволяют добиться интересных световых эффектов на потолке.

Некоторые модели светильников позволяют регулировать режим освещения, делая луч света узконаправленным или рассеянным.

W	■	■	Белый	6000 K
D	■	■	Дневной	5000 K
DW	■	■	Дневной	4000 K
WW	■	■	Теплый	3000 K

СВЕТИЛЬНИКИ LT-R со СТЕКЛЯННОЙ РАМКОЙ



АС 180-240 В



IP20*



120°



>80



МОДЕЛИ



LT-R96WH 6W

Артикул	Мощность (Вт)	Световой поток (лм)	Цветовая темп.	Диаметр, D (мм)	Высота, H (мм)	Врезное отв. (мм)	Вес (г)
014929	6	430	W	96	45	72	300
014928	6	430	DW	96	45	72	300
015575	6	430	WW	96	45	72	300



LT-R160WH 12W

016569	12	930	W	160	45	120	700
016568	12	930	DW	160	45	120	700
016571	12	930	WW	160	45	120	700

LT-R200WH 16W

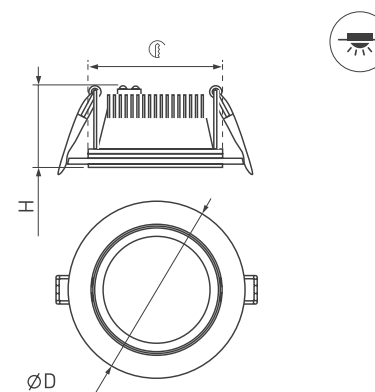
016572	16	1215	W	200	45	160	900
016575	16	1215	DW	200	45	160	900
016574	16	1215	WW	200	45	160	900

МАТЕРИАЛ

Металл,
Стекло

ЦВЕТ КОРПУСА

WH



*IP драйвера может отличаться.

СВЕТИЛЬНИКИ LT-S со СТЕКЛЯННОЙ РАМКОЙ



AC 180-240 В



IP20*



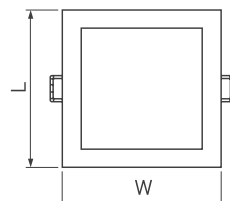
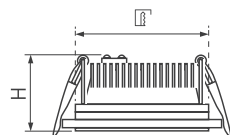
120°



>80

МОДЕЛИ


 LT-S96×96WH
6W

 LT-S160×160WH
12W

 LT-S200×200WH
16W

Артикул	Мощность (Вт)	Световой поток (лм)	Цветовая темп.	Д×Ш, L×W (мм)	Высота, Н (мм)	Врезное отв. (мм)	Вес (г)
014935	6	430	W	96×96	40	75×75	320
014934	6	430	DW	96×96	40	75×75	320
015572	6	430	WW	96×96	40	75×75	320
014933	12	950	W	160×160	45	125×125	720
014932	12	950	DW	160×160	45	125×125	720
015562	12	950	WW	160×160	45	125×125	720
014923	16	1250	W	200×200	45	165×165	1100
014922	16	1250	DW	200×200	45	165×165	1100
015573	16	1250	WW	200×200	45	165×165	1100

МАТЕРИАЛ

 Металл,
Стекло

ЦВЕТ КОРПУСА

WH

*IP драйвера может отличаться.



КОНТУРНЫЕ СВЕТИЛЬНИКИ SOL



AC 180-240 В



IP44*



120+180°



>80

МОДЕЛИ



LTD-85SOL-5W

Артикул	Мощность (Вт)	Световой поток (лм)	Цветовая темп.	Диаметр, D (мм)	Высота, Н (мм)	Врезное отв. (мм)	Вес (г)
018042	5	400	W	80	40	65	250
017989	5	400	DW	80	40	65	250
017988	5	400	WW	80	40	65	250



LTD-95SOL-10W

017991	10	800	W	95	42	80	350
017990	10	800	DW	95	42	80	350
017985	10	800	WW	95	42	80	350



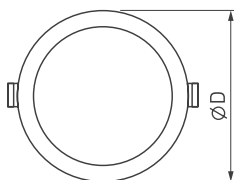
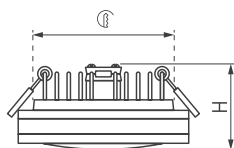
LTD-115SOL-15W

020710	15	1050-1200	W	115	40	105	435
020709	15	1050-1200	DW	115	40	105	435
020708	15	1050-1200	WW	115	40	105	435



LTD-135SOL-20W

020713	20	1400-1600	W	135	40	125	585
020711	20	1400-1600	DW	135	40	125	585
020712	20	1400-1600	WW	135	40	125	585



МАТЕРИАЛ

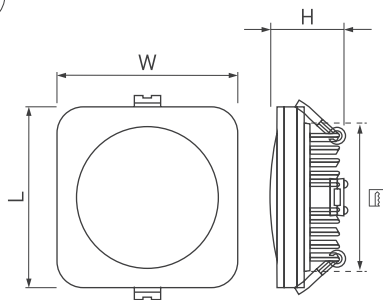
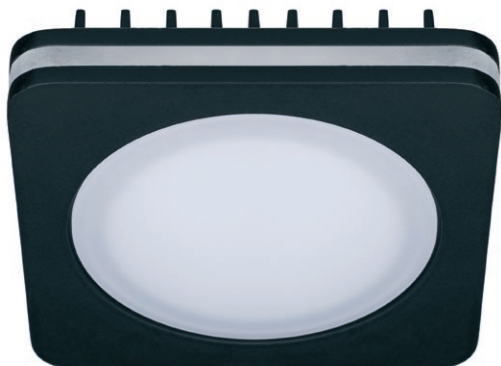
 Металл,
Пластик

ЦВЕТ КОРПУСА

WH



КОНТУРНЫЕ СВЕТИЛЬНИКИ SOL



AC 180-240 В



IP44*



120+180°



>80

МОДЕЛИ


 LTD-80×80SOL-5W
(WH)

Артикул	Мощность (Вт)	Световой поток (лм)	Цветовая темп.	Ш×Д, W×L (мм)	Высота, Н (мм)	Врезное отв. (мм)	Вес (г)
017632	5	325	W	80×80	40	65×65	300
017633	5	325	DW	80×80	40	65×65	300
016962	5	325	WW	80×80	40	65×65	300


 LTD-96×96SOL-10W
(WH)

016973	10	700	W	96×96	42	80×80	400
017634	10	700	DW	96×96	42	80×80	400
017635	10	700	WW	96×96	42	80×80	400

LTD-80×80SOL-BK-5W (BK)

021481	5	325	DW	80×80	40	65×65	300
022555	5	325	WW	80×80	40	65×65	300

LTD-96×96SOL-BK-10W (BK)

022008	10	700	DW	96×96	42	80×80	400
022556	10	700	WW	96×96	42	80×80	400

МАТЕРИАЛ

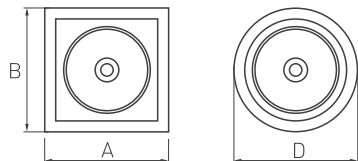
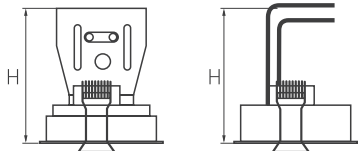
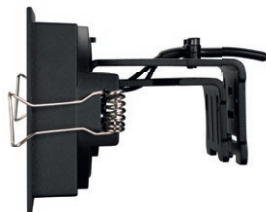
 Металл,
Пластик

ЦВЕТ КОРПУСА





СВЕТИЛЬНИКИ SIMPLE



AC 180-240 В



IP20*



45°



>90

МОДЕЛИ

МОДЕЛИ	Артикул	Мощность (Вт)	Световой поток (лм)	Цветовая темп.	Диаметр, D (мм)	Высота, Н (мм)	Врезное отв. (мм)	Вес (г)	
CL-SIMPLE-R78-9W (WH)	028146	9	630	W	Ø78	90	Ø70	260	
	026868	9	630	DW	Ø78	90	Ø70	260	
CL-SIMPLE-R78-9W (BK)	026871	9	630	W	Ø78	90	Ø70	260	
	028147	9	630	DW	Ø78	90	Ø70	260	
МОДЕЛИ	Артикул	Мощность (Вт)	Световой поток (лм)	Цветовая темп.	Длина, W (мм)	Ширина, L (мм)	Высота, Н (мм)	Врезное отв. (мм)	Вес (г)
CL-SIMPLE-S80x80-9W (WH)	028148	9	630	W	80	80	90	70x70	260
	026874	9	630	DW	80	80	90	70x70	260
CL-SIMPLE-S80x80-9W (BK)	026875	9	630	W	80	80	90	70x70	260
	028149	9	630	DW	80	80	90	70x70	260

МАТЕРИАЛ

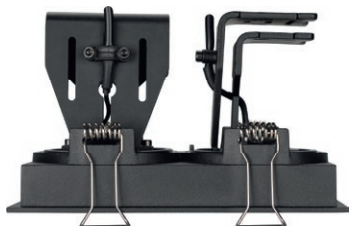
 Металл,
Пластик

ЦВЕТ КОРПУСА





СВЕТИЛЬНИКИ SIMPLE



AC 180-240 В



IP20*



45°

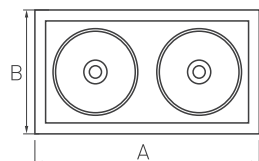
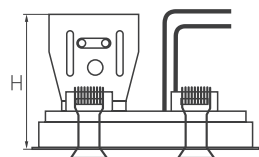


>90

 CL-SIMPLE-
S148x80-2x9W
(WH)

 CL-SIMPLE-
S148x80-2x9W
(BK)

Артикул	Мощность (Вт)	Световой поток (лм)	Цветовая темп.	Длина, W (мм)	Ширина, L (мм)	Высота, H (мм)	Врезное отв. (мм)	Вес (г)
028150	2×9	1260	W	148	80	90	140×70	500
026876	2×9	1260	DW	148	80	90	140×70	500
026877	2×9	1260	W	148	80	90	140×70	500
028151	2×9	1260	DW	148	80	90	140×70	500



МАТЕРИАЛ

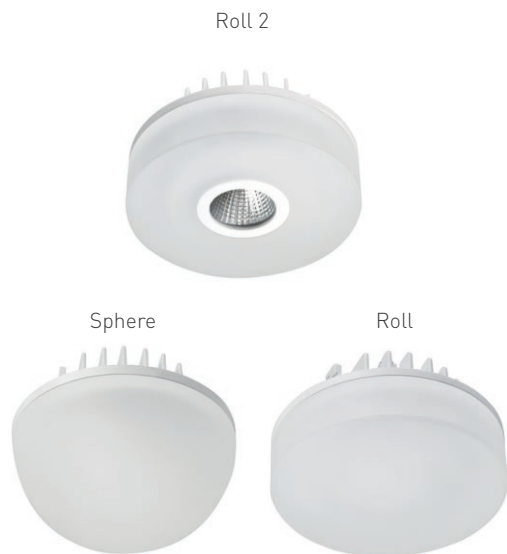
 Металл,
Пластик

ЦВЕТ КОРПУСА





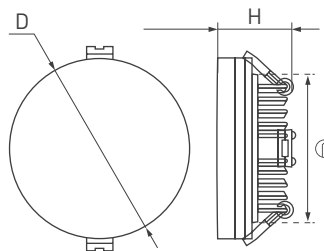
ТОЧЕЧНЫЕ СВЕТИЛЬНИКИ OPAL



Для модели Roll 2



LTD-80R-Opal-Roll 5W



AC 110-240 V



IP40*



120°



>80

МОДЕЛИ

Артикул	Мощность (Вт)	Световой поток (лм)	Цветовая темп.	Диаметр, D (мм)	Высота, H (мм)	Врезное отв. (мм)	Вес (г)
LTD-80R-Opal-Sphere 5W							
020813	5	400	W	80	65	65	300
020814	5	400	DW	80	65	65	300
020815	5	400	WW	80	65	65	300
LTD-80R-Opal-Roll 5W							
020807	5	400	W	80	45	65	280
020808	5	400	DW	80	45	65	280
020809	5	400	WW	80	45	65	280
LTD-80R-Opal-Roll 2x3W							
020810	6	480	W	80	45	65	280
020811	6	480	DW	80	45	65	280
020812	6	480	WW	80	45	65	280

МАТЕРИАЛ

Металл,
Пластик

ЦВЕТ КОРПУСА

WH

*IP драйвера может отличаться.



ТОЧЕЧНЫЕ СВЕТИЛЬНИКИ CRYSTAL



Sphere



Roll 2

Для модели Roll 2

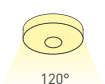
Режим 1



24°

центр

Режим 2



120°

общее освещение

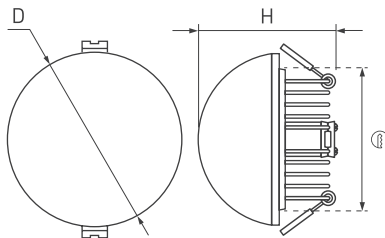
Режим 3



24° 120°

 центр+
общее освещение


LTD-80R-Crystal-Sphere 5W



AC 110-240 V



IP40*



120°



>80

МОДЕЛИ

Артикул	Мощность (Вт)	Световой поток (лм)	Цветовая темп.	Диаметр, D (мм)	Высота, Н (мм)	Врезное отв. (мм)	Вес (г)
LTD-80R-Crystal-Sphere 5W							
020212	5	400	W	80	65	65	300
020213	5	400	DW	80	65	65	300
020214	5	400	WW	80	65	65	300
LTD-80R-Crystal-Roll 2x3W							
020218	6	480	W	80	45	65	280
020219	6	480	DW	80	45	65	280
020220	6	480	WW	80	45	65	280

МАТЕРИАЛ

 Металл,
Пластик

ЦВЕТ КОРПУСА

WH

*IP драйвера может отличаться.





ВСТРАИВАЕМЫЕ ПОВОРОТНЫЕ СВЕТИЛЬНИКИ

Встраиваемые поворотные светильники сочетают в себе внешний вид трекового светильника и легкость монтажа.

Такой альянс позволяет быстро установить светильник в предварительно подготовленное отверстие в потолке. При этом поток света можно направить в любую сторону, как и у трековых светильников. Благодаря узкому углу свечения такие светильники больше всего подходят для акцентного освещения.

- W** ■ ■ ■ Белый 6000 K
- D** ■ ■ ■ Дневной 5000 K
- DW** ■ ■ ■ Дневной 4000 K
- WW** ■ ■ ■ Теплый 3000 K

СВЕТИЛЬНИКИ LGD, LUMOS



АС 180-240 В



IP20*



20°/25°/38°



>80

МОДЕЛИ

МОДЕЛИ	Артикул	Мощность (Вт)	Световой поток (лм)	Цветовая темп.	Диаметр, D (мм)	Длина, L (мм)	Высота, H (мм)	Врезное отв. (мм)	Вес (г)
LGD-LUMOS-R35-5W (WH)	024283	5	350	W	35	70	60	60	220
	023698	5	350	DW	35	70	60	60	220
	024284	5	350	WW	35	70	60	60	220
LGD-LUMOS-R62-9W (WH)	024286	9	600	W	62	91	95	80	365
	023736	9	600	DW	62	91	95	80	365
	024285	9	600	WW	62	91	95	80	365
LGD-LUMOS-R76-16W (WH)	024288	16	1160	W	76	105	125	95	550
	024287	16	1160	DW	76	105	125	95	550
	023700	16	1160	WW	76	105	125	95	550
LGD-678WH-9W (WH)	022243	9	813	W	90	115	115	80	440

МАТЕРИАЛ

Металл,
Пластик

ЦВЕТ КОРПУСА



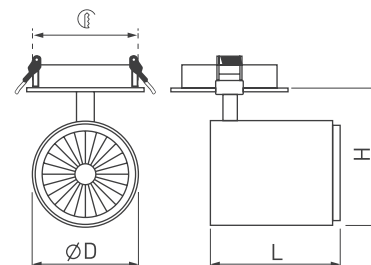
*IP драйвера может отличаться.



LUMOS



LGD-678



СВЕТИЛЬНИКИ MONA BUILT



AC 220-240 В



IP40*



24°



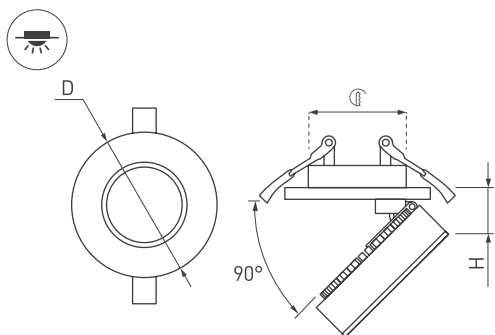
>90

МОДЕЛИ

NEW

 LGD-MONA-BUILT-
R100-12W
(WH)

Артикул	Мощность (Вт)	Световой поток (лм)	Цветовая темп.	Диаметр, D (мм)	Высота, H (мм)	Врезное отв. (мм)	Вес (г)
025464	12	800	W	100	45	60	672
025449	12	800	DW	100	45	60	672
025450	12	800	WW	100	45	60	672



МАТЕРИАЛ

**Металл,
Пластик**

ЦВЕТ КОРПУСА

WH



СВЕТИЛЬНИКИ PULL

S100×100



AC 220-240 В



IP20*



20°



>90

R100



S100×200



МОДЕЛИ

NEW

LGD-PULL-S100×100-10W (WH)

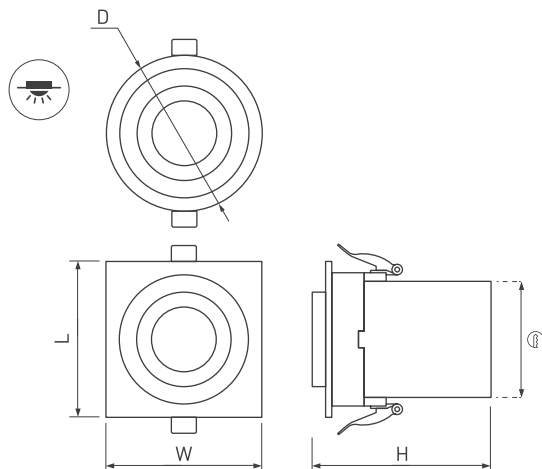
NEW

LGD-PULL-S100×200-2×10W (WH)

МОДЕЛИ

NEW

LGD-PULL-R100-10W (WH)



Артикул	Мощность (Вт)	Световой поток (лм)	Цветовая темп.	Ширина, W (мм)	Длина, L (мм)	Высота, H (мм)	Врезное отв. (мм)
026195	10	900	W	100	100	110	90
026196	10	900	DW	100	100	110	90
026197	10	900	WW	100	100	110	90
026193	2×10	1900	W	100	185	110	90×175
025474	2×10	1900	DW	100	185	110	90×175
026194	2×10	1900	WW	100	185	110	90×175

Артикул	Мощность (Вт)	Световой поток (лм)	Цветовая темп.	Диаметр, D (мм)	Высота, H (мм)	Врезное отв. (мм)
026192	10	900	W	100	110	90
026191	10	900	DW	100	110	90
025472	10	900	WW	100	110	90

МАТЕРИАЛ

 Металл,
Пластик

ЦВЕТ КОРПУСА







НАКЛАДНЫЕ СВЕТИЛЬНИКИ

Строгие геометрические формы, острые углы либо плавные округлые линии светильников в черном или белом исполнении органично впишутся в любой интерьер.

Светильники в одиночном или двойном корпусе позволяют создавать различные сценарии освещения: зонировать помещение с помощью света, предусмотреть декоративное освещение отдельных зон, использовать несколько светильников для создания основного освещения.

W	■	Белый	6000 K
D	■	Дневной	5000 K
DW	■	Дневной	4000 K
WW	■	Теплый	3000 K

СВЕТИЛЬНИКИ RONDO



АС 180-240 В



IP40



100°



>80



МОДЕЛИ



SP-RONDO-90A-8W (WH)

Артикул	Мощность (Вт)	Световой поток (лм)	Цветовая темп.	Диаметр, D (мм)	Высота, H (мм)	Вес (г)
022235	8	560-640	W	90	65	420
022234	8	560-640	DW	90	65	420
021780	8	560-640	WW	90	65	420



SP-RONDO-90B-8W (BK)

022907	8	560-640	W	90	65	420
022241	8	560-640	DW	90	65	420
022901	8	560-640	WW	90	65	420



SP-RONDO-120A-12W (WH)

022225	12	840-960	W	120	65	650
022224	12	840-960	DW	120	65	650
021781	12	840-960	WW	120	65	650



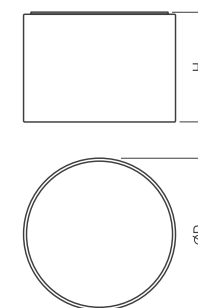
SP-RONDO-120B-12W (BK)

022908	12	840-960	W	120	65	650
022236	12	840-960	DW	120	65	650
022902	12	840-960	WW	120	65	650

МАТЕРИАЛ

Металл,
Пластик

ЦВЕТ КОРПУСА



СВЕТИЛЬНИКИ RONDO



AC 180-240 В



IP20



100°



>80

МОДЕЛИ



SP-RONDO-140A-18W (WH)

Артикул	Мощность (Вт)	Световой поток (лм)	Цветовая темп.	Диаметр, D (мм)	Высота, H (мм)	Вес (г)
022227	18	1260-1440	W	140	65	860
021782	18	1260-1440	DW	140	65	860
022226	18	1260-1440	WW	140	65	860



SP-RONDO-140B-18W (BK)

022909	18	1260-1440	W	140	65	860
022237	18	1260-1440	DW	140	65	860
022903	18	1260-1440	WW	140	65	860



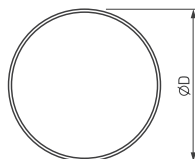
SP-RONDO-175A-16W (WH)

022229	16	1280-1440	W	175	40	770
021777	16	1280-1440	DW	175	40	770
022228	16	1280-1440	WW	175	40	770



SP-RONDO-175B-16W (BK)

022910	16	1280-1440	W	175	40	770
022238	16	1280-1440	DW	175	40	770
022904	16	1280-1440	WW	175	40	770



МАТЕРИАЛ

 Металл,
Пластик

ЦВЕТ КОРПУСА



СВЕТИЛЬНИКИ RONDO



АС 180-240 В



IP20



100°



>80



МОДЕЛИ



SP-RONDO-210A-20W (WH)

Артикул	Мощность (Вт)	Световой поток (лм)	Цветовая темп.	Диаметр, D (мм)	Высота, H (мм)	Вес (г)
021778	20	1600-1800	W	210	40	940
022230	20	1600-1800	DW	210	40	940
022231	20	1600-1800	WW	210	40	940



SP-RONDO-210B-20W (BK)

022911	20	1600-1800	W	210	40	940
022239	20	1600-1800	DW	210	40	940
022905	20	1600-1800	WW	210	40	940



SP-RONDO-250A-30W (WH)

021779	30	2400-2700	W	250	43	1252
022232	30	2400-2700	DW	250	43	1252
022233	30	2400-2700	WW	250	43	1252



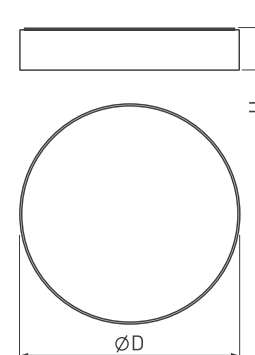
SP-RONDO-250A-30W (BK)

022912	30	2400-2700	W	250	43	1252
022240	30	2400-2700	DW	250	43	1252
022906	30	2400-2700	WW	250	43	1252

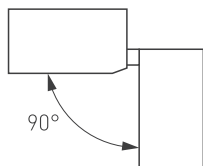
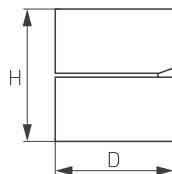
МАТЕРИАЛ

Металл,
Пластик

ЦВЕТ КОРПУСА



СВЕТИЛЬНИКИ RONDO FLAP



AC 220-240 В



IP20



100°



>80

МОДЕЛИ

МОДЕЛИ	Артикул	Мощность (Вт)	Световой поток (лм)	Цветовая темп.	Диаметр, D (мм)	Высота, H (мм)	Вес (г)
SP-RONDO-FLAP-R95-16W (WH)	026481	16	1120	DW	95	67	700
	028156	16	1080	WW	95	67	700
SP-RONDO-FLAP-R95-16W (BK)	028157	16	1120	DW	95	67	700
	028158	16	1080	WW	95	67	700
SP-RONDO-FLAP-R110-25W (WH)	028160	25	1750	DW	110	88	1100
	028161	25	1700	WW	110	88	1100
SP-RONDO-FLAP-R110-25W (BK)	028159	25	1750	DW	110	88	1100
	026482	25	1700	WW	110	88	1100

МАТЕРИАЛ

 Металл,
Пластик

ЦВЕТ КОРПУСА



СВЕТИЛЬНИКИ RONDO FLAP



АС 220-240 В



IP20



100°



>80



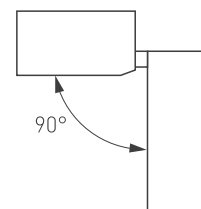
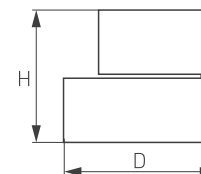
МОДЕЛИ

МОДЕЛИ	Артикул	Мощность (Вт)	Световой поток (лм)	Цветовая темп.	Диаметр, D (мм)	Высота, Н (мм)	Вес (г)
SP-RONDO-FLAP-R175-16W (WH)	028162	16	1328	DW	175	85	1200
	026452	16	1280	WW	175	85	1200
SP-RONDO-FLAP-R175-16W (BK)	028163	16	1328	DW	175	85	1200
	028164	16	1280	WW	175	85	1200
SP-RONDO-FLAP-R210-20W (WH)	028166	20	1660	DW	210	85	1500
	028167	20	1600	WW	210	85	1500
SP-RONDO-FLAP-R210-20W (BK)	026453	20	1660	DW	210	85	1500
	028165	20	1600	WW	210	85	1500
SP-RONDO-FLAP-R250-30W (WH)	026454	30	2400	W	250	90	2000
	028168	30	2500	DW	250	90	2000
	028169	30	2400	WW	250	90	2000
SP-RONDO-FLAP-R250-30W (BK)	028171	30	2500	DW	250	90	2000
	028172	30	2400	WW	250	90	2000

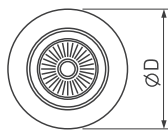
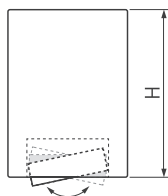
МАТЕРИАЛ

Металл,
Пластик

ЦВЕТ КОРПУСА



СВЕТИЛЬНИКИ FOCUS



AC 180-240 В



IP20



24°



>80

МОДЕЛИ

МОДЕЛИ	Артикул	Мощность (Вт)	Световой поток (лм)	Цветовая темп.	Диаметр, D (мм)	Высота, H (мм)	Вес (г)
SP-FOCUS-R90-9W	021425	9	720-810	W	90	126	800
	021424	9	720-810	DW	90	126	800
	021064	9	720-810	WW	90	126	800
	022467	Подвес SPX90A					
SP-FOCUS-R120-16W	021427	16	1280-1440	W	120	140	1235
	021426	16	1280-1440	DW	120	140	1235
	021065	16	1280-1440	WW	120	140	1235
	022468	Подвес SPX120A					
SP-FOCUS-R140-30W	021429	30	2400-2700	W	140	140	1620
	021428	30	2400-2700	DW	140	140	1620
	021066	30	2400-2700	WW	140	140	1620
	022469	Подвес SPX140A					

МАТЕРИАЛ

 Металл,
Пластик

ЦВЕТ КОРПУСА

WH



СВЕТИЛЬНИКИ UNO



AC 100-265 V



IP20



24°

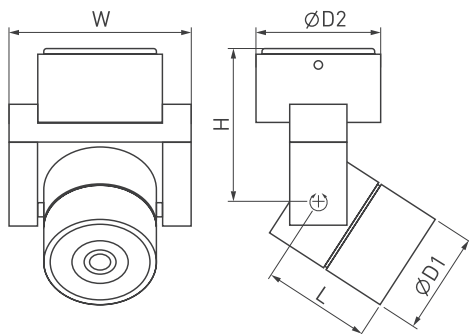


>90

МОДЕЛИ

 SP-UNO-R55-5W
(WH)

Артикул	Мощность (Вт)	Световой поток (лм)	Цветовая темп.	Диаметр, D1 (мм)	Диаметр, D2 (мм)	Высота, H (мм)	Ширина, W (мм)	Длина, L (мм)	Вес (г)
025088	5	400	W	55	70	95	90	60	790
025087	5	400	DW	55	70	95	90	60	790
023642	5	400	WW	55	70	95	90	60	790



МАТЕРИАЛ

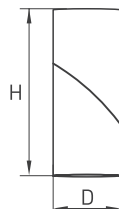
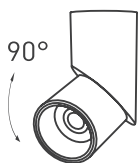
 Металл,
Пластик

ЦВЕТ КОРПУСА

WH



СВЕТИЛЬНИКИ TWIST SURFACE R



AC 220-240 В



IP40



30°



>90

МОДЕЛИ


 SP-TWIST-SURFACE-R70-12W
(WH-BK)

 SP-TWIST-SURFACE-R70-12W
(BK)

Артикул	Мощность (Вт)	Световой поток (лм)	Цветовая темп.	Диаметр, D (мм)	Высота, H (мм)	Вес (г)
025454	12	850	W	71	177	860
025453	12	850	DW	71	177	860
024992	12	850	WW	71	177	860
025455	12	850	W	71	177	860
025456	12	850	DW	71	177	860
025457	12	850	WW	71	177	860

МАТЕРИАЛ

 Металл,
Пластик

ЦВЕТ КОРПУСА





СВЕТИЛЬНИКИ TWIST SURFACE S



AC 220-240 В



IP40



30°



>90

МОДЕЛИ

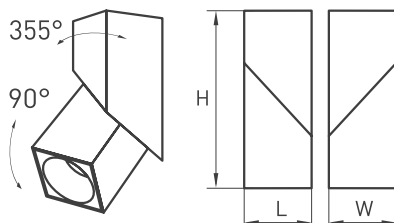


SP-TWIST-SURFACE-S60x60-12W (WH-BK)



SP-TWIST-SURFACE-S60x60-12W (BK)

Артикул	Мощность (Вт)	Световой поток (лм)	Цветовая темп.	Длина, L (мм)	Ширина, W (мм)	Высота, H (мм)	Вес (г)
026767	12	1000	DW	60	60	178	740
026467	12	1000	WW	60	60	178	740
026770	12	1000	DW	60	60	178	740
026771	12	1000	WW	60	60	178	740

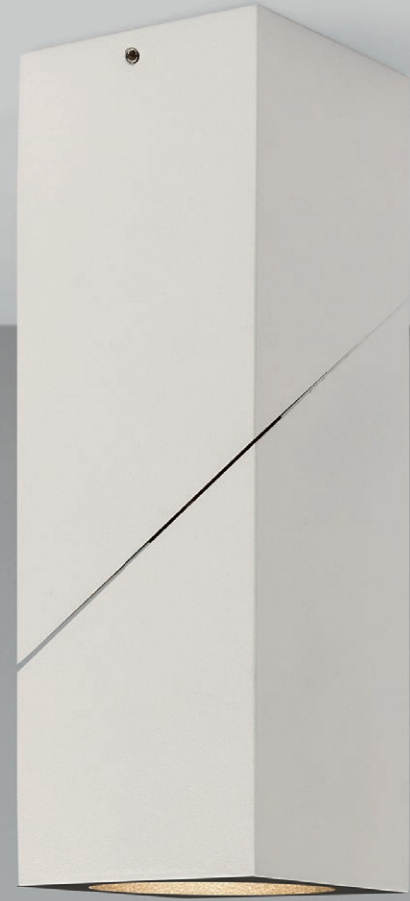


МАТЕРИАЛ

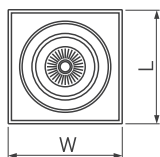
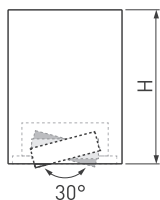
 Металл,
Пластик

ЦВЕТ КОРПУСА





СВЕТИЛЬНИКИ CUBUS



AC 220-240 В



IP20



40°



>80

МОДЕЛИ

МОДЕЛИ	Артикул	Мощность (Вт)	Световой поток (лм)	Цветовая темп.	Ширина, W (мм)	Длина, L (мм)	Высота, H (мм)	Вес (г)
SP-CUBUS-S100×100WH-11W (WH)	023079	11	910	W	100	100	135	960
	023078	11	850	DW	100	100	135	960
	020386	11	830	WW	100	100	135	960
SP-CUBUS-S100×100BK-11W (BK)	023080	11	910	W	100	100	135	960
	023081	11	850	DW	100	100	135	960
	023082	11	830	WW	100	100	135	960
SP-CUBUS-S100×200-2×11W (WH)	023083	2×11	1700	DW	100	200	135	1770
	023084	2×11	1660	WW	100	200	135	1660
SP-CUBUS-S100×200-2×11W (BK)	023086	2×11	1700	DW	100	200	135	1770
	023085	2×11	1660	WW	100	200	135	1660

МАТЕРИАЛ

 Металл,
Пластик

ЦВЕТ КОРПУСА





СВЕТИЛЬНИКИ LOFT SURFACE



AC 220-240 В



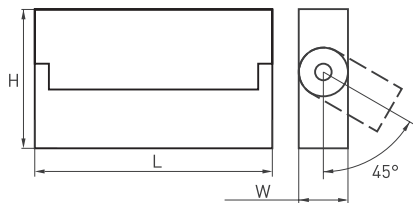
IP40



24°



>90



МОДЕЛИ

NEW

SP-LOFT-SURFACE-S170-10W (WH)

NEW

SP-LOFT-SURFACE-S170-10W (BK)

Артикул	Мощность (Вт)	Световой поток (лм)	Цветовая темп.	Ширина, W (мм)	Длина, L (мм)	Высота, H (мм)	Вес, г
026212	10	540-600	W	36	170	100	565
026213	10	540-600	DW	36	170	100	565
026214	10	540-600	WW	36	170	100	565
026211	10	540-600	W	36	170	100	565
026210	10	540-600	DW	36	170	100	565
025656	10	540-600	WW	36	170	100	565

МАТЕРИАЛ

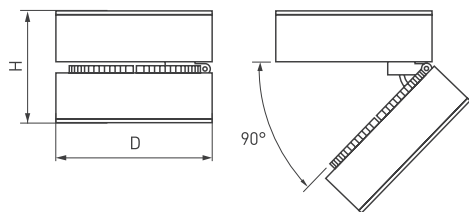
 Металл,
Пластик

ЦВЕТ КОРПУСА

WH BK



СВЕТИЛЬНИКИ MONA SURFACE



AC 220-240 В



IP40



24°



>90

МОДЕЛИ

NEW

SP-LOFT-SURFACE-S170-10W (WH)

NEW

SP-MONA-SURFACE-R100-12W (BK)

Артикул	Мощность (Вт)	Световой поток (лм)	Цветовая темп.	Диаметр, D (мм)	Высота, H (мм)	Вес (г)
025438	12	800	W	100	71	660
025439	12	800	DW	100	71	660
025440	12	800	WW	100	71	660
025441	12	800	W	100	71	660
025442	12	800	DW	100	71	660
025443	12	800	WW	100	71	660

МАТЕРИАЛ

 Металл,
Пластик

ЦВЕТ КОРПУСА

WH

BK



СВЕТИЛЬНИКИ ALT TOR



AC 220-240 В



IP20



140°



>80

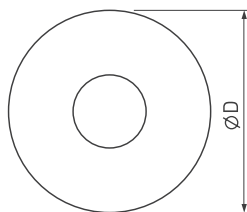
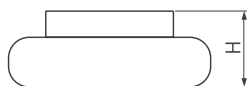
МОДЕЛИ

 ALT-TOR-
BB200SW-7W

Артикул	Мощность (Вт)	Световой поток (лм)	Цветовая темп.	Диаметр, D (мм)	Высота, H (мм)	Вес (г)
021243	7	780	WW	200	75	750

 ALT-TOR-
BB910SW-120W

022750	120	10680	DW	910	145	15400
022751	120	10580	WW	910	145	15400



МАТЕРИАЛ

 Металл,
Пластик

ЦВЕТ КОРПУСА

WH





НАСТЕННЫЕ СВЕТИЛЬНИКИ

Мягкое свечение, привлекательный дизайн, компактные размеры и минимальное энергопотребление – все эти достоинства воплощены в светодиодных настенных светильниках.

Светильники предназначены для декоративной подсветки стен и создания разных типов освещения: рассеянного фоновое, направленного или декоративной подсветки.

Минимальная толщина корпуса позволяет использовать их для подсветки узких коридоров, проходов, лестничных пролетов – там, где габариты светильника имеют принципиальное значение.

W	■	■	Белый	6000 К
D	■	■	Дневной	5000 К
DW	■	■	Дневной	4000 К
WW	■	■	Теплый	3000 К

СВЕТИЛЬНИКИ

VASE



AC 220-240 В



IP54



120°



>80



МОДЕЛИ

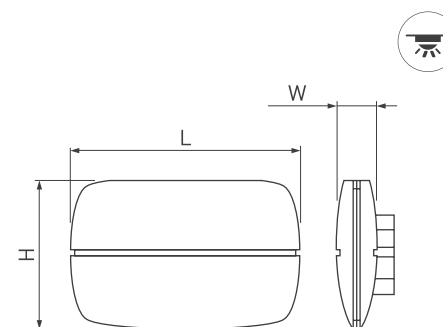
Артикул	Мощность (Вт)	Световой поток (лм)	Цветовая темп.	Длина, L (мм)	Ширина, W (мм)	Высота, H (мм)	Вес (г)
SP-Wall-140WH-Vase-6W	6	500	DW	140	45	88	450
020800	6	500	WW	140	45	88	450
SP-Wall-200WH-Vase-12W	12	950	DW	200	53	110	670
021092	12	950	WW	200	53	110	670

МАТЕРИАЛ

Металл,
Пластик

ЦВЕТ КОРПУСА

WH



СВЕТИЛЬНИКИ FLAT



AC 220-240 В



IP54



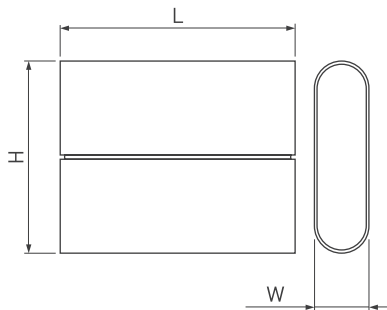
120°



>80

МОДЕЛИ

Артикул	Мощность (Вт)	Световой поток (лм)	Цветовая темп.	Длина, L (мм)	Ширина, W (мм)	Высота, H (мм)	Вес (г)
SP-Wall-110WH-Flat-6W	6	450	DW	110	28	90	425
	6	450	WW	110	28	90	425
SP-Wall-170WH-Flat-12W	12	950	DW	170	28	90	610
	12	950	WW	170	28	90	610



МАТЕРИАЛ

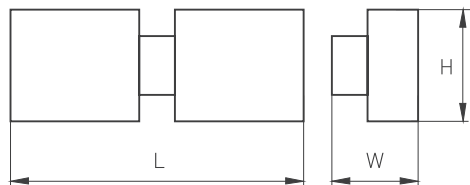
 Металл,
Пластик

ЦВЕТ КОРПУСА

WH



СВЕТИЛЬНИКИ LEGACY



AC 220-240 В



IP20



16°



>80

МОДЕЛИ

NEW

SP-LEGACY-S200x85-2x6W
Warm3000
(WH, 16 deg)

NEW

SP-LEGACY-S200x85-2x6W
Warm3000
(BK, 16 deg)

Артикул	Мощность (Вт)	Световой поток (лм)	Цветовая темп.	Длина, L (мм)	Ширина, W (мм)	Высота, H (мм)	Вес (г)
028133	12	830	WW	200	70	83	600
028832	12	830	WW	200	70	83	600

МАТЕРИАЛ

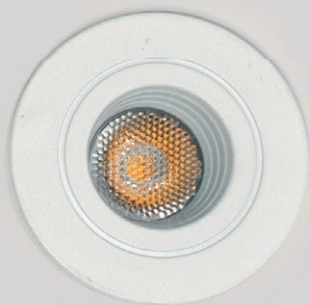
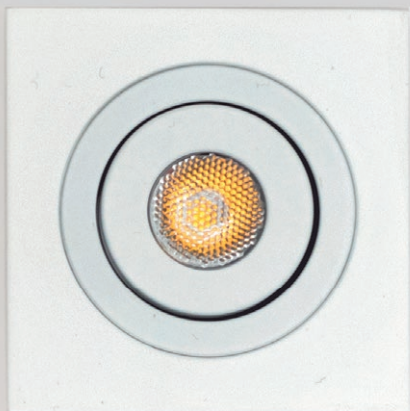
Металл,
Пластик

ЦВЕТ КОРПУСА









ТЕХНИЧЕСКИЕ СВЕТИЛЬНИКИ

Технические светильники – это чаще всего небольшие светильники, которые не являются обязательными для организации освещения, но их наличие значительно увеличивает комфорт и удобство пользования отдельными зонами или предметами интерьера. Светильники, встраиваемые в пол, отлично подойдут для освещения коридоров, лестниц, наружных террас, балконов. А мебельные светильники помогут оформить кухонную зону, полки в библиотеке и кабинете, туалетный столик с зеркалом.

МЕБЕЛЬНЫЕ СВЕТИЛЬНИКИ

Миниатюрные мебельные светильники могут иметь как функциональное применение (например, освещать одежду в открытом шкафу, рабочую зону на кухне, полку с ключами), так и декоративное (акцент на предметах декора интерьера). Ассортимент представлен моделями с широким и узким углом свечения, статичными и поворотными, позволяющими направить узкий пучок света в необходимом направлении.

- W** ■ ■ ■ Белый 6000 K
- D** ■ ■ ■ Дневной 5000 K
- DW** ■ ■ ■ Дневной 4000 K
- WW** ■ ■ ■ Теплый 3000 K

ВСТРАИВАЕМЫЕ СВЕТИЛЬНИКИ

LTM



AC 180-240 В



IP40*



30°



>80



МОДЕЛИ

LTM-R35WH 1W

Артикул	Мощность (Вт)	Световой поток (лм)	Цветовая темп.	Диаметр, D (мм)	Высота, H (мм)	Врезное отв. (мм)	Вес (г)
020751	1	80-90	W	35	34	30	71
020752	1	80-90	DW	35	34	30	71
020753	1	80-90	WW	35	34	30	71

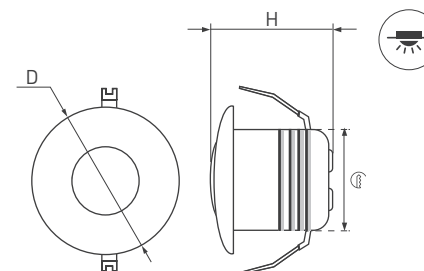
МАТЕРИАЛ

Металл,
Пластик

ЦВЕТ КОРПУСА

WH

*IP драйвера может отличаться.



ВСТРАИВАЕМЫЕ СВЕТИЛЬНИКИ LTM



AC 110-240 В



IP40*



10°

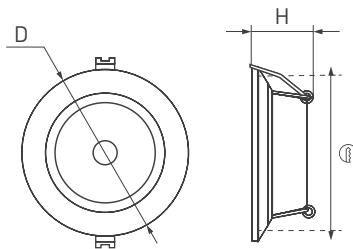


>80

МОДЕЛИ

LTM-R65WH 5W

Артикул	Мощность (Вт)	Световой поток (лм)	Цветовая темп.	Диаметр, D (мм)	Высота, H (мм)	Врезное отв. (мм)	Вес (г)
020766	5	350-400	W	65	20	55	120
020767	5	350-400	DW	65	20	55	120
020768	5	350-400	WW	65	20	55	120



МАТЕРИАЛ

**Металл,
Пластик**

ЦВЕТ КОРПУСА

WH

ВСТРАИВАЕМЫЕ СВЕТИЛЬНИКИ

LTM



AC 180-240 В



IP40*



110°



>80



МОДЕЛИ

LTM-R70WH-Frost
4.5W

Артикул	Мощность (Вт)	Световой поток (лм)	Цветовая темп.	Диаметр, D (мм)	Высота, H (мм)	Врезное отв. (мм)	Вес (г)
020769	4.5	315-360	W	70	30	65	147
020770	4.5	315-360	DW	70	30	65	147
020771	4.5	315-360	WW	70	30	65	147

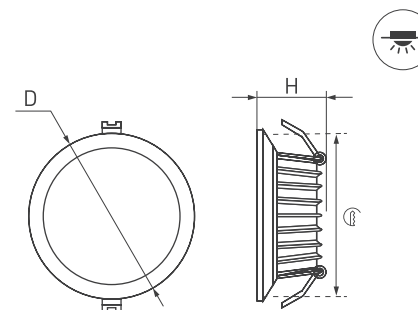
МАТЕРИАЛ

Металл,
Пластик

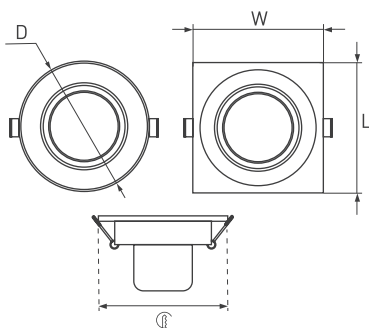
ЦВЕТ КОРПУСА

WH

*IP драйвера может отличаться.



ВСТРАИВАЕМЫЕ СВЕТИЛЬНИКИ LTM



AC 110-240 В



IP40*



30°



>80

МОДЕЛИ

LTM-R45WH 3W

Артикул	Мощность (Вт)	Световой поток (лм)	Цветовая темп.	Диаметр, D (мм)	Ш×Д, W×L (мм)	Высота, Н (мм)	Врезное отв. (мм)	Вес (г)
014913	3	140-160	W	45		48	39	100
014912	3	140-160	DW	45		48	39	100
015398	3	140-160	WW	45		48	39	100

LTM-S46×46WH 3W

014919	3	140-160	W		46×46	48	39	106
014918	3	140-160	DW		46×46	48	39	106
015392	3	140-160	WW		46×46	48	39	106

МАТЕРИАЛ

**Металл,
Пластик**

ЦВЕТ КОРПУСА

WH

*IP драйвера может отличаться.

ВСТРАИВАЕМЫЕ СВЕТИЛЬНИКИ

LTM



AC 110-240 В



IP40*



110°



>80

МОДЕЛИ

LTM-R60WH-Frost
3W

Артикул	Мощность (Вт)	Световой поток (лм)	Цветовая темп.	Диаметр, D (мм)	ШxД, WxL (мм)	Высота, H (мм)	Врезное отв. (мм)	Вес (г)
020760	3	210-240	W	60		24	45	127
020761	3	210-240	DW	60		24	45	127
020762	3	210-240	WW	60		24	45	127

LTM-S60x60WH-
Frost 3W

020763	3	210-240	W		60x60	24	45	127
020764	3	210-240	DW		60x60	24	45	127
020765	3	210-240	WW		60x60	24	45	127

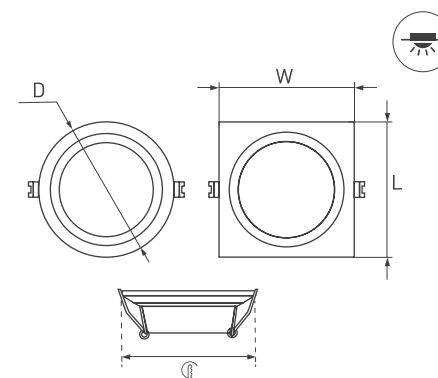
МАТЕРИАЛ

Металл,
Пластик

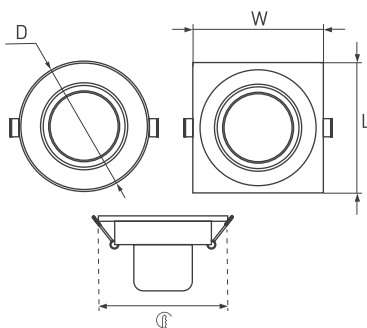
ЦВЕТ КОРПУСА

WH

*IP драйвера может отличаться.



ВСТРАИВАЕМЫЕ СВЕТИЛЬНИКИ LTM



AC 120-240 В



IP40*



30°



>80

МОДЕЛИ

LTM-R52WH 3W

Артикул	Мощность (Вт)	Световой поток (лм)	Цветовая темп.	Диаметр, D (мм)	Ш×Д, W×L (мм)	Высота, Н (мм)	Врезное отв. (мм)	Вес (г)
014915	3	140-160	W	52		43	45	130
014914	3	140-160	DW	52		43	45	130
015393	3	140-160	WW	52		43	45	130

LTM-S60×60WH 3W

014925	3	140-160	W		60×60	43	50	135
014924	3	140-160	DW		60×60	43	50	135
015395	3	140-160	WW		60×60	43	50	135

МАТЕРИАЛ

 Металл,
Пластик

ЦВЕТ КОРПУСА

WH

*IP драйвера может отличаться.

ВСТРАИВАЕМЫЕ СВЕТИЛЬНИКИ

LTM



AC 180-240 В



IP40*



25°



>80

МОДЕЛИ

МОДЕЛИ	Артикул	Мощность (Вт)	Световой поток (лм)	Цветовая темп.	Диаметр, D (мм)	ШxД, WxL (мм)	Высота, H (мм)	Врезное отв. (мм)	Вес (г)
LTM-R50WH 5W	020754	5	350-400	W	50		50	45	120
	020755	5	350-400	DW	50		50	45	120
	020756	5	350-400	WW	50		50	45	120
LTM-S50x50WH 5W	020757	5	350-400	W		50x50	50	45	120
	020758	5	350-400	DW		50x50	50	45	120
	020759	5	350-400	WW		50x50	50	45	120

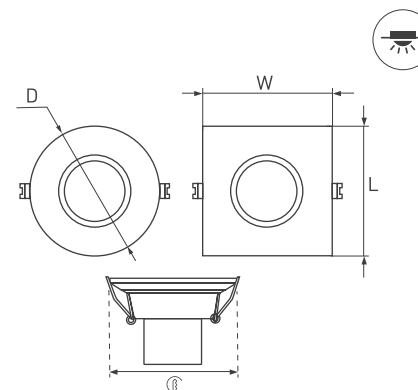
МАТЕРИАЛ

Металл,
Пластик

ЦВЕТ КОРПУСА

WH

*IP драйвера может отличаться.

УНИВЕРСАЛЬНЫЕ
СВЕТИЛЬНИКИЭКСКЛЮЗИВНЫЕ
СВЕТИЛЬНИКИИНТЕРЬЕРНЫЕ
СВЕТИЛЬНИКИТЕХНИЧЕСКИЕ
СВЕТИЛЬНИКИУЛИЧНЫЕ
СВЕТИЛЬНИКИСВЕТОДИОДНЫЕ
ПРОЖЕКТОРЫ

НАКЛАДНЫЕ СВЕТИЛЬНИКИ LTM



AC 180-240 В



IP40



10°



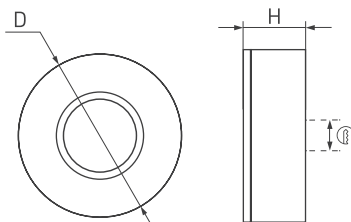
>80



МОДЕЛИ

LTM-Roll-70WH 5W

Артикул	Мощность (Вт)	Световой поток (лм)	Цветовая темп.	Диаметр, D (мм)	Высота, Н (мм)	Врезное отв. (мм)	Вес (г)
020772	5	350-400	W	70	25	25-35	144
020773	5	350-400	DW	70	25	25-35	144
020774	5	350-400	WW	70	25	25-35	144

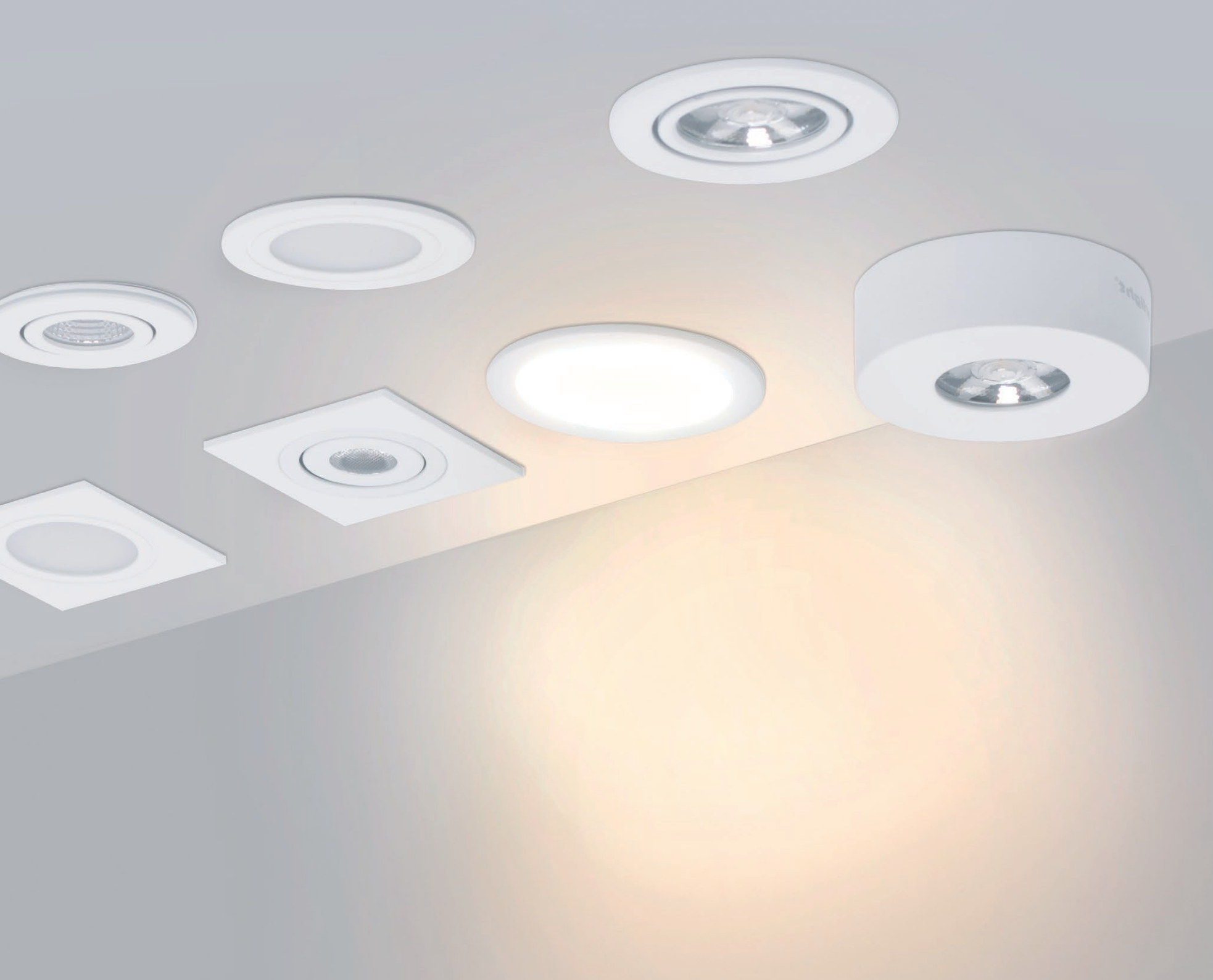


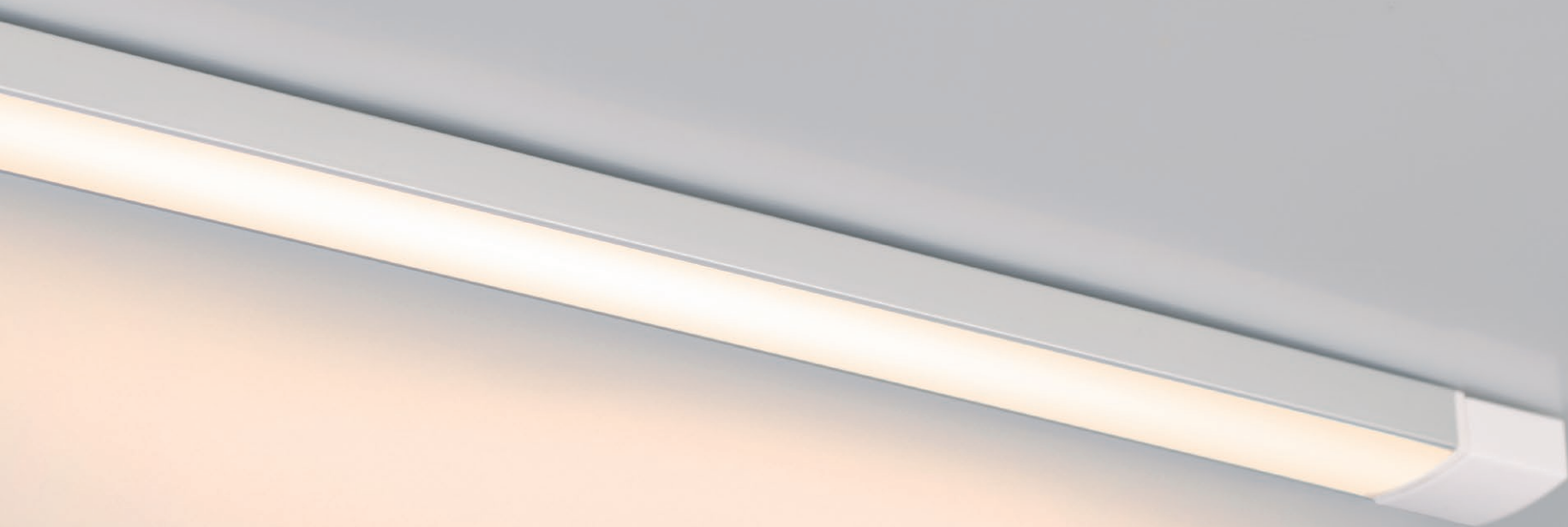
МАТЕРИАЛ

 Металл,
Пластик

ЦВЕТ КОРПУСА

WH





НАКЛАДНЫЕ СВЕТИЛЬНИКИ

BAR



DC 12 В



IP40



115°



>80



МОДЕЛИ

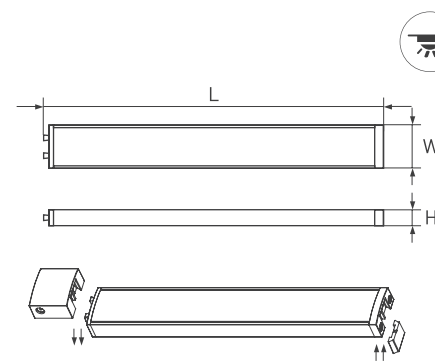
МОДЕЛИ	Артикул	Мощность (Вт)	Световой поток (лм)	Цветовая темп.	Ширина, W (мм)	Длина, L (мм)	Высота, H (мм)	Вес (г)
BAR-2411-300A-4W	024003	3.6	240	W	24	300	11	81
	023919	3.6	260	DW	24	300	11	81
	024004	3.6	250	WW	24	300	11	81
BAR-2411-500A-6W	024005	6	450	W	24	500	11	132
	024006	6	430	DW	24	500	11	132
	024007	6	420	WW	24	500	11	132
BAR-2411-1000A-12W	024008	12	1000	W	24	1000	11	270
	024009	12	950	DW	24	1000	11	270
	024010	12	900	WW	24	1000	11	270

МАТЕРИАЛ

Металл,
Пластик

ЦВЕТ КОРПУСА

WH



АКСЕССУАРЫ К СВЕТИЛЬНИКАМ BAR



BAR-DT-4xF



BAR-2411-IR-12V



BAR-2411-CONNECTOR-12V



BAR-2411-TOUCH-DIMM-12V



BAR-J3.5mm

Артикул

023924	Модуль Сенсорный BAR-2411-TOUCH-DIMM-12V (J3.5mm, Female) (режим работы - касание)
023920	Модуль Сенсорный BAR-2411-IR-12V (J3.5mm, Female) (3 режима работы - на открывание двери, на закрывание двери и беспроводной сенсор)
023921	Модуль BAR-2411-CONNECTOR-12V (J3.5mm, Female) (без управления)
023922	Разветвитель BAR-DT-4xF 30cm (22AWG, 3A, 12-24V, Female) (ARL, -) (для подключения до 4 линеек BAR к одному источнику напряжения)
024011	Разветвитель BAR-DT-6xF 30cm (22AWG, 3A, 12-24V, Female) (для подключения до 6 линеек BAR к одному источнику напряжения)
023923	Гибкий коннектор BAR-J3.5mm-DT 200 cm (20AWG, Male-Male) (провод 2 м для подключения линеек BAR к источнику напряжения)

МАТЕРИАЛ

 Металл,
Пластик

ЦВЕТ КОРПУСА





ВСТРАИВАЕМЫЕ В ПОЛ СВЕТИЛЬНИКИ

Встраиваемые в пол светильники могут использоваться как внутри помещения, так и снаружи. Степень защиты IP67 и низкое напряжение 12 В позволяют без опасений использовать светильники на улице для освещения входной зоны, террасы или беседки. В темной прихожей ряд светильников создаст приятный приглушенный свет, а подсвеченная таким образом лестница станет более безопасной. Светильники выдерживают нагрузку до 100 кг.

- W** ■ Белый 6000 K
- D** ■ Дневной 5000 K
- DW** ■ Дневной 4000 K
- WW** ■ Теплый 3000 K

СВЕТИЛЬНИКИ КТ-R



DC 12 В



IP67*



120°



>65



МОДЕЛИ

Набор КТ-R-6x0.5W
LED **

Артикул	Мощность (Вт)	Световой поток (лм)	Цветовая темп.	Диаметр, D (мм)	Высота, H (мм)	Врезное отв. (мм)	Вес (г)
018239	6x0.5	6x7	W	58	9	51	900
018238	6x0.5	6x7	DW	58	9	51	900
018233	6x0.5	6x7	WW	58	9	51	900

МАТЕРИАЛ

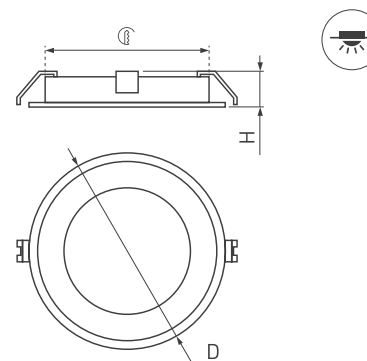
Металл,
Закаленное стекло

ЦВЕТ КОРПУСА



*IP драйвера может отличаться.

**В комплекте 6 светильников DC 12 В и драйвер 220 В



УНИВЕРСАЛЬНЫЕ
СВЕТИЛЬНИКИ

ЭКСКЛЮЗИВНЫЕ
СВЕТИЛЬНИКИ

ИНТЕРЬЕРНЫЕ
СВЕТИЛЬНИКИ

ТЕХНИЧЕСКИЕ
СВЕТИЛЬНИКИ

УЛИЧНЫЕ
СВЕТИЛЬНИКИ

СВЕТОДИОДНЫЕ
ПРОЖЕКТОРЫ

СВЕТИЛЬНИКИ КТ-S



DC 12 В



IP67*



134°

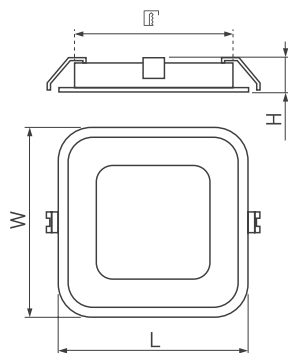


>65

МОДЕЛИ

 Набор КТ-S-6×0.6W
LED**

Артикул	Мощность (Вт)	Световой поток (лм)	Цветовая темп.	Ш×Д, W×L (мм)	Высота, H (мм)	Врезное отв. (мм)	Вес (г)
018232	6×0.6	6×12	W	58×58	9	51×51	1000
018235	6×0.6	6×12	DW	58×58	9	51×51	1000
018234	6×0.6	6×12	WW	58×58	9	51×51	1000



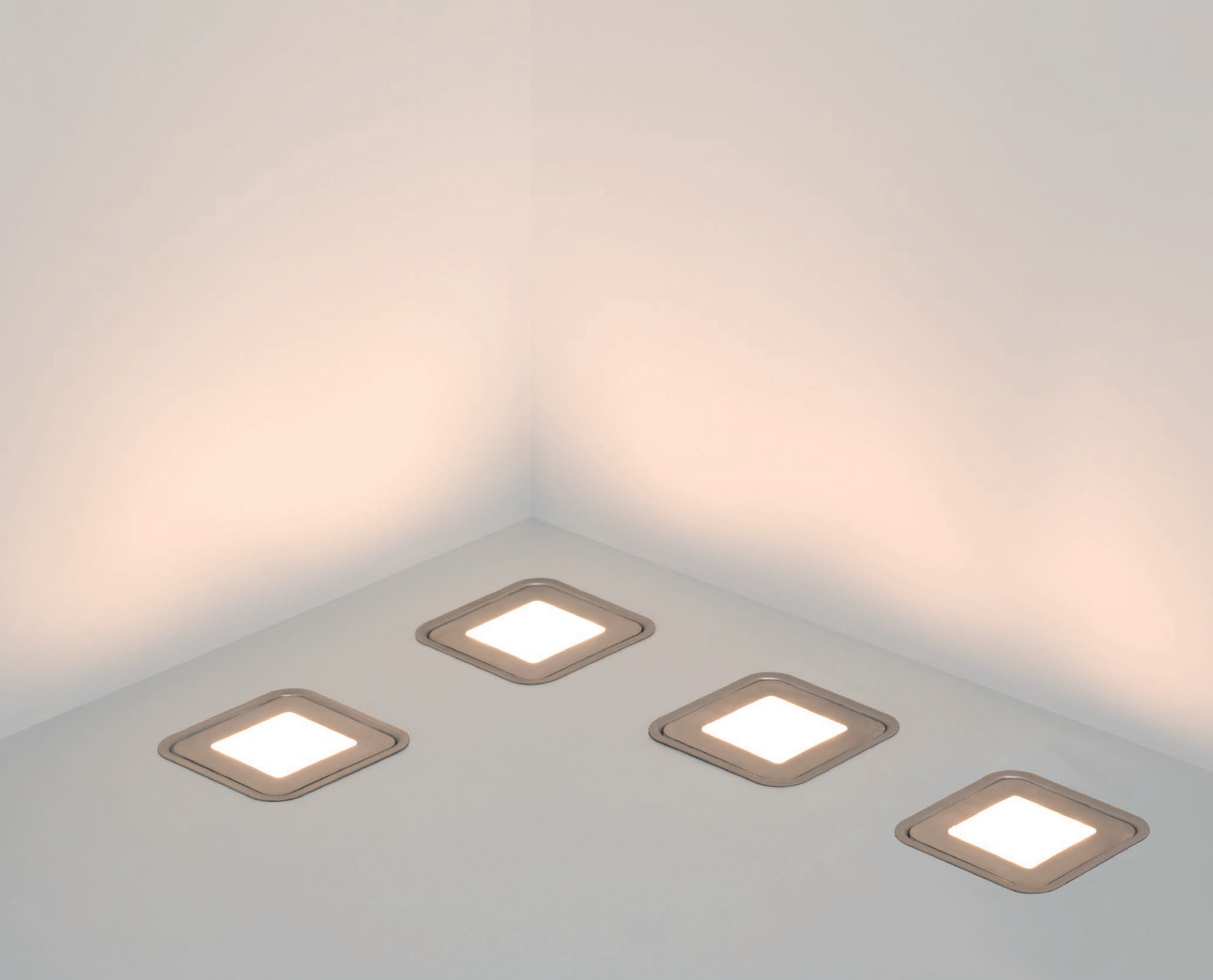
МАТЕРИАЛ

**Металл,
Закаленное стекло**

ЦВЕТ КОРПУСА

*IP драйвера может отличаться.

**В комплекте 6 светильников DC 12 В и драйвер 220 В





ВСТРАИВАЕМЫЕ СВЕТИЛЬНИКИ ДЛЯ ЛЕСТНИЦ

Светильники для лестниц идеально подойдут для освещения и дополнительной подсветки стен, лестниц, проходов, создавая комфортную световую среду как в помещениях, так и на открытом воздухе.

Низкое энергопотребление, современный дизайн, высокое качество света — несомненные преимущества встраиваемых светильников для лестниц.

- W** ■ ■ ■ Белый 6000 K
- D** ■ ■ ■ Дневной 5000 K
- DW** ■ ■ ■ Дневной 4000 K
- WW** ■ ■ ■ Теплый 3000 K

СВЕТИЛЬНИКИ GAP



AC 230 В



IP65*



30°



>80

NEW

МОДЕЛИ

LT-GAP-R70-3W
(WH)

Артикул	Мощность (Вт)	Световой поток (лм)	Цветовая темп.	Диаметр, D (мм)	Высота, Н (мм)	Врезное отв. (мм)
025737	3	110-130	WW	70	97	62×95

NEW

МОДЕЛИ

LT-GAP-S70×70-3W
(WH)

Артикул	Мощность (Вт)	Световой поток (лм)	Цветовая темп.	Ш×Д, W×L (мм)	Высота, Н (мм)	Врезное отв. (мм)
025738	3	110-130	WW	70×70	97	62×95

МАТЕРИАЛ

Металл,
Закаленное стекло

ЦВЕТ КОРПУСА

WH

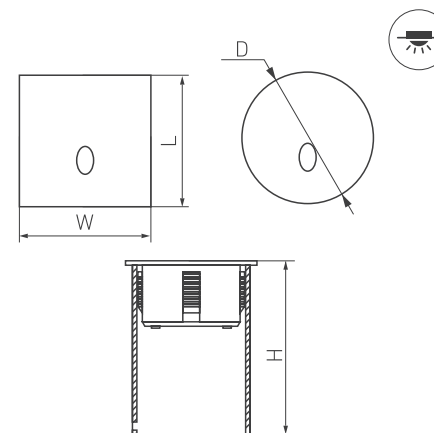
*IP драйвера может отличаться.



LT-GAP-R70-3W



LT-GAP-S70×70-3W



УНИВЕРСАЛЬНЫЕ
СВЕТИЛЬНИКИ

ЭКСКЛЮЗИВНЫЕ
СВЕТИЛЬНИКИ

ИНТЕРЬЕРНЫЕ
СВЕТИЛЬНИКИ

ТЕХНИЧЕСКИЕ
СВЕТИЛЬНИКИ

УЛИЧНЫЕ
СВЕТИЛЬНИКИ

СВЕТОДИОДНЫЕ
ПРОЖЕКТОРЫ

СВЕТИЛЬНИКИ KT-DECK-LAMP



DC 12/24 В



IP67



120°



>80

МОДЕЛИ

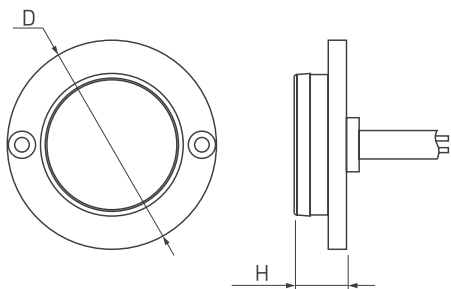
NEW

KT-DECK-LAMP-
R40-1W (SL)

NEW

KT-DECK-LAMP-
R40-1W (SL)

Артикул	Мощность (Вт)	Световой поток (лм)	Цветовая темп.	Диаметр, D (мм)	Высота, H (мм)	Вес (г)
024926	1.2	80-85	DW	40	10.2	50
024925	1.2	80-85	WW	40	10.2	50



МАТЕРИАЛ

Металл,
Пластик

ЦВЕТ КОРПУСА

SL

КОННЕКТОРЫ НАКЛАДКИ

NEW

NEW

NEW

NEW

NEW

NEW

Артикул

024936 Коннектор KT-DECK-CON-I (BK)
024937 Коннектор KT-DECK-CON-T (BK)

024929 Накладка KT-DECK-CAP-CONE-R60 (SL, S)

024935 Накладка KT-DECK-CAP-DOME-R50 (SL, A)
024932 Накладка KT-DECK-CAP-DOME-R50 (SL, S)

024933 Накладка KT-DECK-CAP-FLAT-R50 (SL, A)
024927 Накладка KT-DECK-CAP-FLAT-R50 (SL, S)

024934 Накладка KT-DECK-CAP-LID-R50 (SL, A)
024931 Накладка KT-DECK-CAP-LID-R50 (SL, S)

024930 Накладка KT-DECK-CAP-ROLL-R50 (SL, S)
024928 Накладка KT-DECK-CAP-STEP-R60 (SL, S)

МАТЕРИАЛ

Металл,
Пластик

ЦВЕТ КОРПУСА



Коннектор
KT-DECK-CON-I



Коннектор
KT-DECK-CON-T



Накладка
KT-DECK-CAP-CONE



Накладка
KT-DECK-CAP-DOME



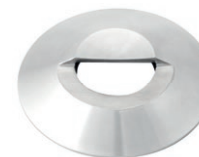
Накладка
KT-DECK-CAP-FLAT



Накладка
KT-DECK-CAP-LID



Накладка
KT-DECK-CAP-STEP







УЛИЧНЫЕ СВЕТИЛЬНИКИ

Самый правильный и современный способ сделать наружное освещение экономичным и уникальным – использовать светодиодное освещение. ландшафтные светодиодные светильники, фасадные светильники и RGB-светильники – идеальный способ подсветить элементы внешнего убранства коттеджа, территорию сада, участка и дорожки. Светодиодные светильники обладают современными декоративными корпусами, оригинальностью, нестандартным видом, а также снижают расходы на электроэнергию в десятки раз.

ГРУНТОВЫЕ СВЕТИЛЬНИКИ

Грунтовые светильники предназначены для ландшафтного освещения парковых и садовых дорожек, придомовых территорий, а также декоративной подсветки фасадов, лестниц.

Грунтовые светильники — особая категория светильников, предназначенная специально для ландшафтного дизайна, которая позволяет воплотить в реальность самые невероятные фантазии дизайнеров и архитекторов.



W	■	Белый	6000 K
D	■	Дневной	5000 K
DW	■	Дневной	4000 K
WW	■	Теплый	3000 K

СВЕТИЛЬНИКИ LINE TILT



AC 100-255 В



IP67



120°



>80



МОДЕЛИ

NEW

LTD-LINE-TILT-
S210-8W (SL)

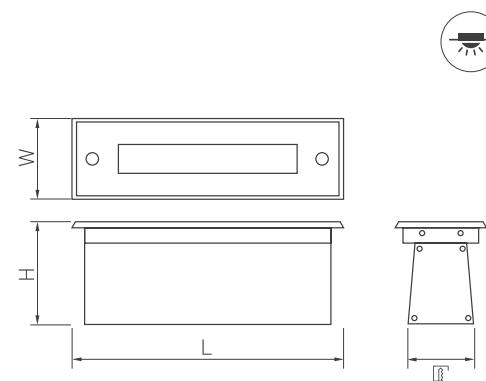
Артикул	Мощность (Вт)	Световой поток (лм)	Цветовая темп.	Ширина W (мм)	Длина L (мм)	Высота H (мм)	Врезное отв. (мм)	Вес (г)
024944	8	330-350	WW	63	210	78	57×185×75	1040

МАТЕРИАЛ

Металл,
Закаленное стекло

ЦВЕТ КОРПУСА

SL



УНИВЕРСАЛЬНЫЕ
СВЕТИЛЬНИКИ

ЭКСКЛЮЗИВНЫЕ
СВЕТИЛЬНИКИ

ИНТЕРЬЕРНЫЕ
СВЕТИЛЬНИКИ

ТЕХНИЧЕСКИЕ
СВЕТИЛЬНИКИ

УЛИЧНЫЕ
СВЕТИЛЬНИКИ

СВЕТОДИОДНЫЕ
ПРОЖЕКТОРЫ

СВЕТИЛЬНИКИ LUMILINE



DC 24 В



IP67



120°



>80

Коннекторы



NEW

NEW

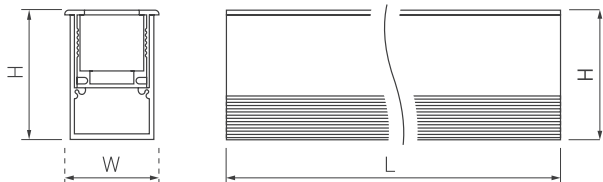
МОДЕЛИ

Светильник
ART-LUMILINE-
3351-1000-24W
Warm3000
(SL, 120 deg, 24V)

Артикул	Мощность (Вт)	Световой поток (лм)	Цветовая темп.	Ширина W (мм)	Длина L (мм)	Высота H (мм)	Вес (г)
---------	---------------	---------------------	----------------	---------------	--------------	---------------	---------

027994	24	500-560	WW	33.2	1000	51	900
---------------	-----------	----------------	-----------	-------------	-------------	-----------	------------

028119	Коннектор NEO-TAIL-R15-2000-CON-MF (BK)
028120	Коннектор NEO-TAIL-R15-200-CON-M (BK)
028121	Коннектор NEO-CAP-R15-CON-F (BK)



МАТЕРИАЛ

 Металл,
Пластик

ЦВЕТ КОРПУСА

SL

СВЕТИЛЬНИКИ GROUND R55



DC 24 В



IP67



30°



>80



МОДЕЛИ

NEW

KT-GROUND-TILT-R55-3W (SL)

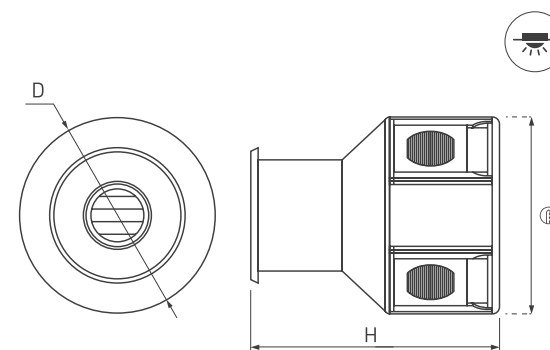
Артикул	Мощность (Вт)	Световой поток (лм)	Цветовая темп.	Диаметр, D (мм)	Высота, H (мм)	Врезное отв. (мм)	Вес (г)
024949	3	110-130	WW	54	98	80	400

МАТЕРИАЛ

Металл,
Закаленное стекло

ЦВЕТ КОРПУСА

SL



УНИВЕРСАЛЬНЫЕ
СВЕТИЛЬНИКИ

ЭКСКЛЮЗИВНЫЕ
СВЕТИЛЬНИКИ

ИНТЕРЬЕРНЫЕ
СВЕТИЛЬНИКИ

ТЕХНИЧЕСКИЕ
СВЕТИЛЬНИКИ

УЛИЧНЫЕ
СВЕТИЛЬНИКИ

СВЕТОДИОДНЫЕ
ПРОЖЕКТОРЫ

СВЕТИЛЬНИКИ GROUND XL R65



AC 230 В



DC 24 В



IP67



24°



>80

МОДЕЛИ

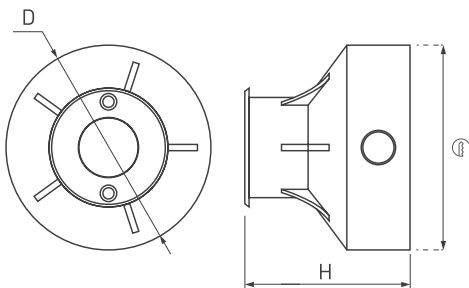
NEW

 KT-GROUND-R65-
6W Warm3000
(SL, 24 deg, 24V)

NEW

 LTD-GROUND-XL-
R65-6W Warm3000
(SL, 24 deg, 230V)

Артикул	Мощность (Вт)	Световой поток (лм)	Цветовая темп.	Диаметр, D (мм)	Высота, H (мм)	Врезное отв. (мм)	Вес (г)
024957	6	470-500	WW	65	88	112	450
028047	6	470-500	WW	65	88	112	450



МАТЕРИАЛ

 Металл,
Закаленное стекло

ЦВЕТ КОРПУСА

SL

СВЕТИЛЬНИКИ GROUND R65



AC 100-245 В



IP67



24°



>80



МОДЕЛИ

NEW

LTD-GROUND-R65-6W (SL)

Артикул	Мощность (Вт)	Световой поток (лм)	Цветовая темп.	Диаметр, D (мм)	Высота, H (мм)	Врезное отв. (мм)	Вес (г)
026449	6	470-500	WW	65	110	53	590

NEW

KT-GROUND-R65-6W (SL)

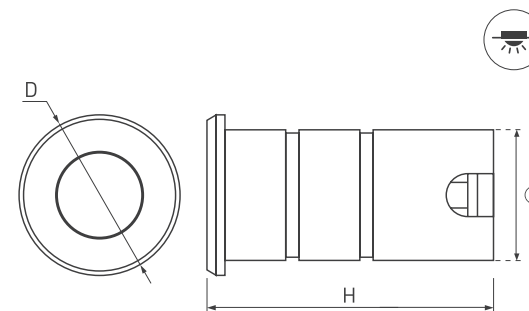
024958	6	470-500	WW	65	110	53	590
--------	---	---------	----	----	-----	----	-----

МАТЕРИАЛ

Металл,
Закаленное стекло

ЦВЕТ КОРПУСА

SL



УНИВЕРСАЛЬНЫЕ
СВЕТИЛЬНИКИ

ЭКСКЛЮЗИВНЫЕ
СВЕТИЛЬНИКИ

ИНТЕРЬЕРНЫЕ
СВЕТИЛЬНИКИ

ТЕХНИЧЕСКИЕ
СВЕТИЛЬНИКИ

УЛИЧНЫЕ
СВЕТИЛЬНИКИ

СВЕТОДИОДНЫЕ
ПРОЖЕКТОРЫ

СВЕТИЛЬНИКИ GROUND R80



AC 100-240 В



IP67



25°



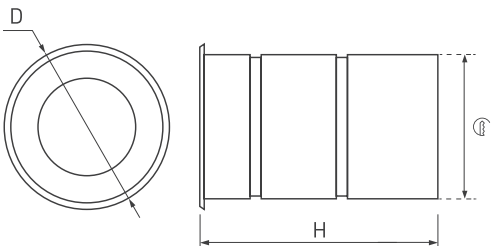
>80

МОДЕЛИ

NEW

KT-GROUND-R80-9W (SL)

Артикул	Мощность (Вт)	Световой поток (лм)	Цветовая темп.	Диаметр, D (мм)	Высота, H (мм)	Врезное отв. (мм)	Вес (г)
024959	9	700-720	WW	78	95	66	538



МАТЕРИАЛ

 Металл,
Закаленное стекло

ЦВЕТ КОРПУСА

SL

СВЕТИЛЬНИКИ GROUND TILT R80



AC 100-240 В



IP67



60°



>80



МОДЕЛИ

NEW

LTD-GROUND-TILT-R80-9W (SL)

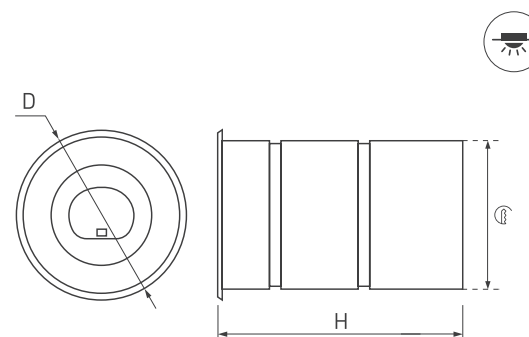
Артикул	Мощность (Вт)	Световой поток (лм)	Цветовая темп.	Диаметр, D (мм)	Высота, H (мм)	Врезное отв. (мм)	Вес (г)
024950	9	460-500	WW	78	78	66	550

МАТЕРИАЛ

Металл,
Закаленное стекло

ЦВЕТ КОРПУСА

SL



УНИВЕРСАЛЬНЫЕ
СВЕТИЛЬНИКИ

ЭКСКЛЮЗИВНЫЕ
СВЕТИЛЬНИКИ

ИНТЕРЬЕРНЫЕ
СВЕТИЛЬНИКИ

ТЕХНИЧЕСКИЕ
СВЕТИЛЬНИКИ

УЛИЧНЫЕ
СВЕТИЛЬНИКИ

СВЕТОДИОДНЫЕ
ПРОЖЕКТОРЫ

СВЕТИЛЬНИКИ GROUND TURN R115



DC 24 В



IP67



25-30°



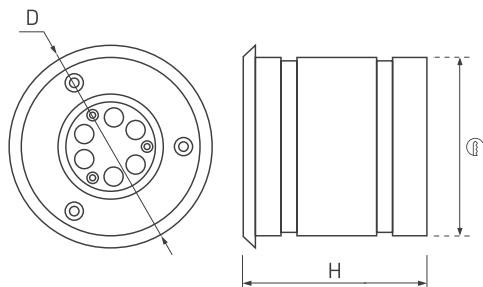
>80

МОДЕЛИ

NEW

 KT-GROUND-
TURN-R115-6W
(SL)

Артикул	Мощность (Вт)	Световой поток (лм)	Цветовая темп.	Диаметр, D (мм)	Высота, H (мм)	Врезное отв. (мм)	Вес (г)
024955	6	480-540	WW	116	72	100	1300



МАТЕРИАЛ

 Металл,
Закаленное стекло

ЦВЕТ КОРПУСА

SL

СВЕТИЛЬНИКИ GROUND TURN R135



DC 24 В



IP67



25°



>80



МОДЕЛИ

NEW

KT-GROUND-
TURN-R135-12W
(SL)

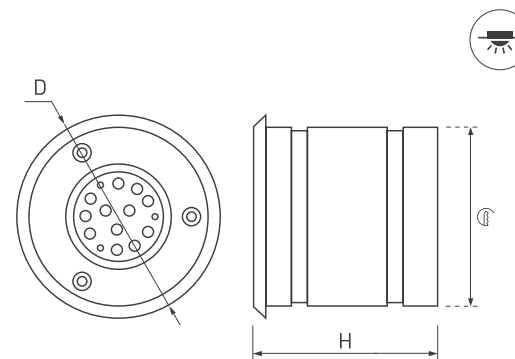
Артикул	Мощность (Вт)	Световой поток (лм)	Цветовая темп.	Диаметр, D (мм)	Высота, H (мм)	Врезное отв. (мм)	Вес (г)
024956	12	960-1080	WW	134	76	120×105	1900

МАТЕРИАЛ

Металл,
Закаленное стекло

ЦВЕТ КОРПУСА

SL



УНИВЕРСАЛЬНЫЕ
СВЕТИЛЬНИКИ

ЭКСКЛЮЗИВНЫЕ
СВЕТИЛЬНИКИ

ИНТЕРЬЕРНЫЕ
СВЕТИЛЬНИКИ

ТЕХНИЧЕСКИЕ
СВЕТИЛЬНИКИ

УЛИЧНЫЕ
СВЕТИЛЬНИКИ

СВЕТОДИОДНЫЕ
ПРОЖЕКТОРЫ

СВЕТИЛЬНИКИ

GROUND COLOR TURN R115



DC 24 В



IP67



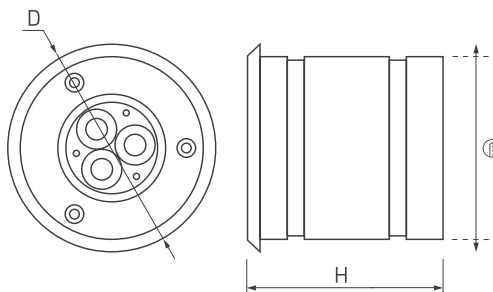
25°

МОДЕЛИ

NEW

KT-GROUND-COLOR-TURN-R115-9W RGB (SL)

Артикул	Мощность (Вт)	Световой поток (лм)	Цвет свечения	Диаметр, D (мм)	Высота, H (мм)	Врезное отв. (мм)	Вес (г)
024961	9	540	RGB	116	72	100x100	1300



МАТЕРИАЛ

 Металл,
Закаленное стекло

ЦВЕТ КОРПУСА

SL



ЛАНДШАФТНЫЕ НАСТЕННЫЕ СВЕТИЛЬНИКИ

Простые и лаконичные настенные светильники подойдут для самых различных стилей оформления фасадов. Если расположить светильники рядом, то можно получить эффектные световые узоры, которые станут дополнительным украшением стен.

Корпус светильников выполнен из металла, экран – из закаленного стекла или ударопрочного пластика. Надежная влагозащищенная конструкция светильников.

- W**  Белый 6000 K
- D**  Дневной 5000 K
- DW**  Дневной 4000 K
- WW**  Теплый 3000 K

СВЕТИЛЬНИКИ WALL ORB



AC 100-240 В



IP54



4x92°



>80



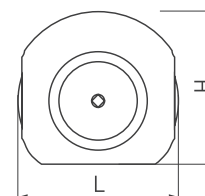
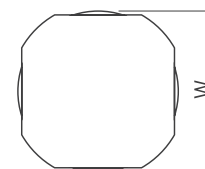
МОДЕЛИ

Артикул	Мощность (Вт)	Световой поток (лм)	Цветовая темп.	Длина, L (мм)	Ширина, W (мм)	Высота, H (мм)	Вес (г)	
LGD-Wall-Orb-4B-8W (BK)	021818	4x2	421	WW	100	100	94	1000
LGD-Wall-Orb-4WH-8W (WH)	021819	4x2	421	WW	100	100	94	1000
LGD-Wall-Orb-4R-8W Warm (BR)	024387	4x2	421	WW	100	100	94	1000

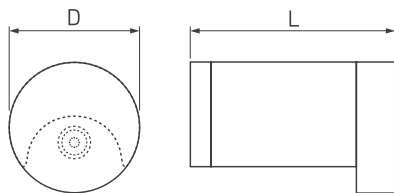
МАТЕРИАЛ

Металл,
Закаленное стекло

ЦВЕТ КОРПУСА



СВЕТИЛЬНИКИ WALL ROUND



AC 100-240 В



IP54



15°



>80

МОДЕЛИ

Артикул	Мощность (Вт)	Световой поток (лм)	Цветовая темп.	Диаметр, D (мм)	Высота, H (мм)	Вес (г)	
LGD-Wall-Round90-1B-7W (BK)	020346	7	200	WW	90	140	740
LGD-Wall-Round90-1G-7W (GR)	020845	7	200	WW	90	140	740
LGD-Wall-Round90-1R-7W (BR)	024385	7	200	WW	90	140	740

↗ Светильники для дорожек из данной серии на стр. 274-275

МАТЕРИАЛ

 Металл,
Закаленное стекло

ЦВЕТ КОРПУСА



СВЕТИЛЬНИКИ WALL FRAME



АС 100-240 В



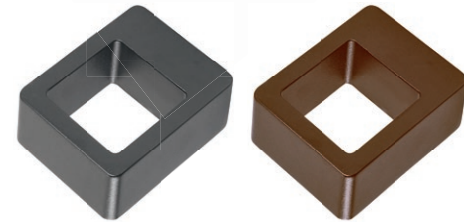
IP54



92°



>80



МОДЕЛИ

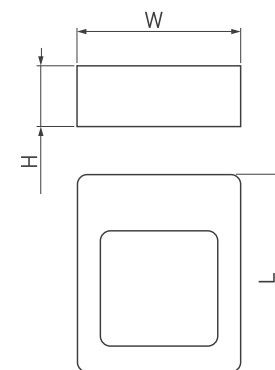
МОДЕЛИ	Артикул	Мощность (Вт)	Световой поток (лм)	Цветовая темп.	Длина, L (мм)	Ширина, W (мм)	Высота, H (мм)	Вес (г)
LGD-Wall-Frame-2G-5W (GR)	020842	5	160	WW	145	120	45	720
LGD-Wall-Frame-J2B-7W (BK)	021930	7	357	WW	145	120	45	720
LGD-Wall-Frame-J2R-7W (BR)	024388	7	357	WW	145	120	45	720

→ Светильники для дорожек из данной серии на стр. 276-277

МАТЕРИАЛ

Металл,
Ударопрочный пластик

ЦВЕТ КОРПУСА



СВЕТИЛЬНИКИ WALL VARIO



AC 220 В



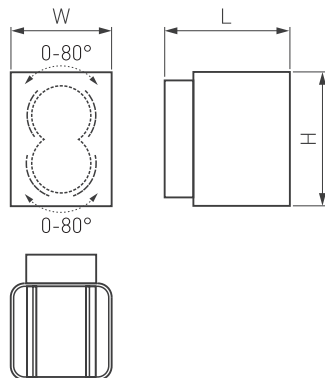
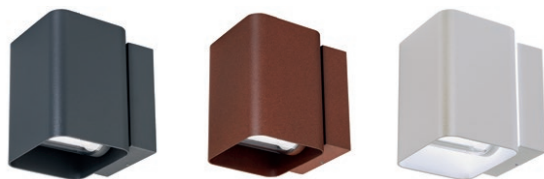
IP54



0-80°



>80



МОДЕЛИ



LGD-Wall-Vario-J2B-12W (BK)



LGD-Wall-Vario-J2G-12W (GR)



LGD-Wall-Vario-J2R-12W (BR)



LGD-Wall-Vario-J2WH-12W (WH)

Артикул	Мощность (Вт)	Световой поток (лм)	Цветовая темп.	Длина, L (мм)	Ширина, W (мм)	Высота, H (мм)	Вес (г)
021932	12	750	WW	129	104	138	1000
021933	12	750	WW	129	104	138	1000
022002	12	750	WW	129	104	138	1000
024391	12	750	WW	129	104	138	1000

МАТЕРИАЛ

 Металл,
Ударопрочный пластик

ЦВЕТ КОРПУСА



СВЕТИЛЬНИКИ WALL DELTA



AC 220 В



IP54



70°

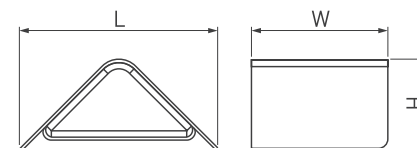


>80



МОДЕЛИ

МОДЕЛИ	Артикул	Мощность (Вт)	Световой поток (лм)	Цветовая темп.	Длина, L (мм)	Ширина, W (мм)	Высота, H (мм)	Вес (г)
LGD-Wall-Delta-1B-12W (BK)	020333	12	550	DW	242	170	110	1560
	019779	12	550	WW	242	170	110	1560
LGD-Wall-Delta-1R-12W (BR)	024389	12	550	WW	242	170	110	1560



МАТЕРИАЛ

Металл,
Ударопрочный пластик

ЦВЕТ КОРПУСА



УНИВЕРСАЛЬНЫЕ
СВЕТИЛЬНИКИ

ЭКСКЛЮЗИВНЫЕ
СВЕТИЛЬНИКИ

ИНТЕРЬЕРНЫЕ
СВЕТИЛЬНИКИ

ТЕХНИЧЕСКИЕ
СВЕТИЛЬНИКИ

УЛИЧНЫЕ
СВЕТИЛЬНИКИ

СВЕТОДИОДНЫЕ
ПРОЖЕКТОРЫ

СВЕТИЛЬНИК WALL CUB



AC 100-240 В



IP54



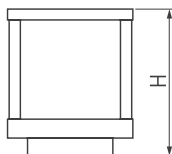
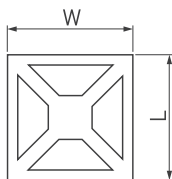
125°



>80

МОДЕЛЬ

Артикул	Мощность (Вт)	Световой поток (лм)	Цветовая темп.	Ширина, W (мм)	Длина, L (мм)	Высота, H (мм)	Вес (г)	
LGD-Wall-Cub-4B-12W (BK)	021812	12	653	WW	180	180	200	1900
LGD-Wall-Cub-4R-12W (BR)	024390	12	653	WW	180	180	200	1900



➔ Светильники для дорожек из данной серии на стр. 273

МАТЕРИАЛ

Металл,
Закаленное стекло

ЦВЕТ КОРПУСА



СВЕТИЛЬНИКИ WALL TUB



АС 100-240 В



IP54



2×97°



>80



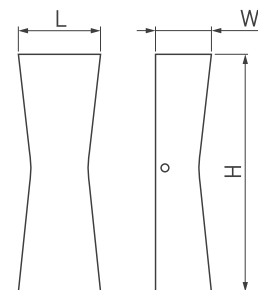
МОДЕЛИ

МОДЕЛИ	Артикул	Мощность (Вт)	Световой поток (лм)	Цветовая темп.	Ширина, W (мм)	Высота, H (мм)	Длина, L (мм)	Вес (г)
LGD-Wall-Tub-J2B-12W (BK)	022563	12	855	DW	90	60	260	900
	021934	12	855	WW	90	60	260	900
LGD-Wall-Tub-J2R-12W (BR)	024384	12	855	WW	90	60	260	900

МАТЕРИАЛ

Металл,
Закаленное стекло

ЦВЕТ КОРПУСА



УНИВЕРСАЛЬНЫЕ
СВЕТИЛЬНИКИ

ЭКСКЛЮЗИВНЫЕ
СВЕТИЛЬНИКИ

ИНТЕРЬЕРНЫЕ
СВЕТИЛЬНИКИ

ТЕХНИЧЕСКИЕ
СВЕТИЛЬНИКИ

УЛИЧНЫЕ
СВЕТИЛЬНИКИ

СВЕТОДИОДНЫЕ
ПРОЖЕКТОРЫ

СВЕТИЛЬНИКИ WALL QUAD



AC 100-240 В



IP54



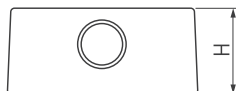
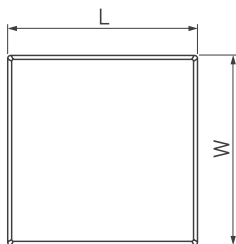
4×18°



>80

МОДЕЛИ

Артикул	Мощность (Вт)	Световой поток (лм)	Цветовая темп.	Ширина, W (мм)	Длина, L (мм)	Высота, H (мм)	Вес (г)	
LGD-Wall-Quad-18B-8W (BK)	020339	8	330	WW	110	110	50	680
LGD-Wall-Quad-18G-8W (GR)	020843	8	330	WW	110	110	50	680
LGD-Wall-Quad-J18R-8W (BR)	021939	8	330	WW	110	110	50	680



МАТЕРИАЛ

 Металл,
Закаленное стекло

ЦВЕТ КОРПУСА



СВЕТИЛЬНИКИ WALL QUAD



АС 100-240 В



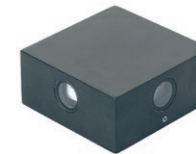
IP54



4×76°



>80



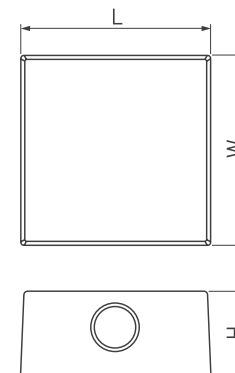
МОДЕЛИ

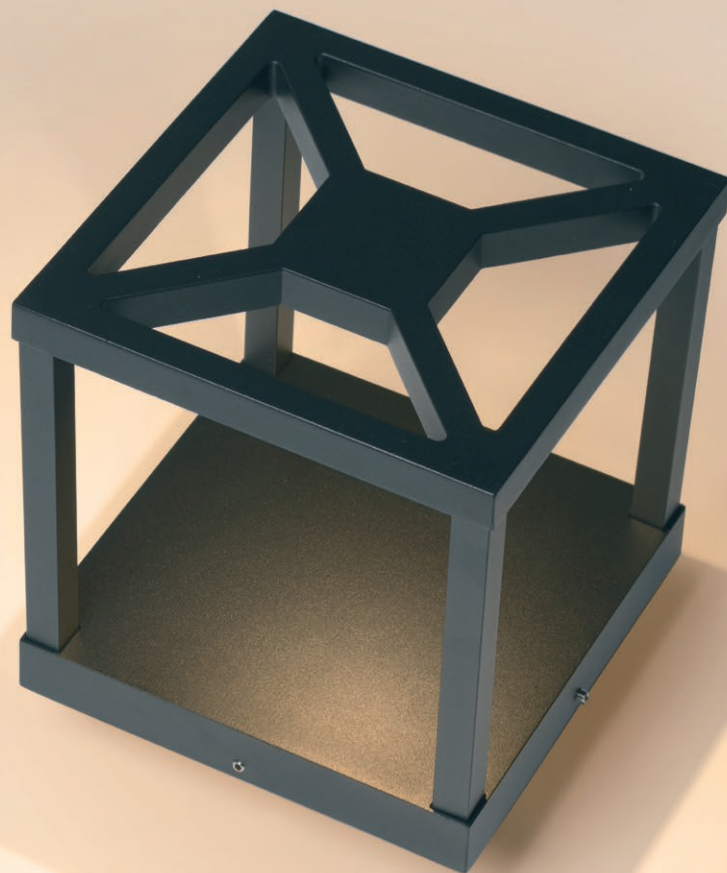
Артикул	Мощность (Вт)	Световой поток (лм)	Цветовая темп.	Ширина, W (мм)	Длина, L (мм)	Высота, H (мм)	Вес (г)	
LGD-Wall-Quad-76B-8W (BK)	020340	8	170	WW	110	110	50	680
LGD-Wall-Quad-76G-8W (GR)	020844	8	170	WW	110	110	50	680
LGD-Wall-Quad-76R-8W (BR)	024386	8	170	WW	110	110	50	680

МАТЕРИАЛ

Металл,
Закаленное стекло

ЦВЕТ КОРПУСА





ЛАНДШАФТНЫЕ СВЕТИЛЬНИКИ ДЛЯ ДОРОЖЕК

Светильники-столбики занимают мало места, не мешают деревьям и в то же время хорошо освещают прилегающую территорию. Они добавляют мягкого рассеянного света в природную атмосферу и станут дополнительным украшением рокариев и композиций из кустарников.

Различная высота позволяет отлично справиться с подбором освещения дорожек и элементов ландшафтного дизайна.

W	■	■	Белый	6000 K
D	■	■	Дневной	5000 K
DW	■	■	Дневной	4000 K
WW	■	■	Теплый	3000 K

СВЕТИЛЬНИКИ PATH CUB



АС 100-240 В



IP54



125°



>80



МОДЕЛИ

Артикул	Мощность (Вт)	Световой поток (лм)	Цветовая темп.	Ширина, W (мм)	Длина, L (мм)	Высота, H (мм)	Вес (г)
LGD-Path-Cub-H230B-12W 021810	12	653	WW	180	180	230	1900
LGD-Path-Cub-H500B-12W 021800	12	653	WW	180	180	500	2400
LGD-Path-Cub-H900B-12W 021805	12	653	WW	180	180	900	3300

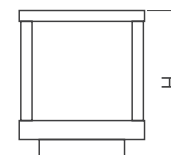
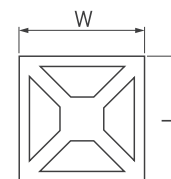
➤ Настенные светильники из данной серии на стр. 268

МАТЕРИАЛ

Металл,
Закаленное стекло

ЦВЕТ КОРПУСА

ВК



СВЕТИЛЬНИКИ PATH ROUND



AC 220 В



IP54



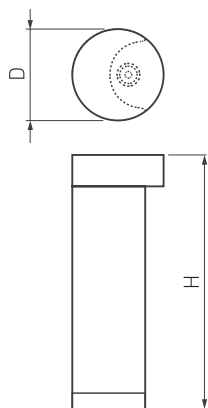
15°



>80

МОДЕЛИ

Артикул	Мощность (Вт)	Световой поток (лм)	Цветовая темп.	Диаметр, D (мм)	Высота, H (мм)	Вес (г)
LGD-Path-Round90-H250B-7W 020347	7	200	WW	90	250	1000
LGD-Path-Round90-H450B-7W 020348	7	200	WW	90	450	1460
LGD-Path-Round90-H650B-7W 020349	7	200	WW	90	650	2000



↗ Настенные светильники из данной серии на стр. 264

МАТЕРИАЛ

**Металл,
Закаленное стекло**

ЦВЕТ КОРПУСА

BK

СВЕТИЛЬНИКИ PATH ROUND



АС 100-240 В



IP54



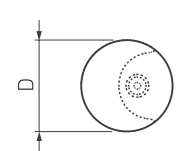
15°



>80



Основание-пика для грунта



МОДЕЛИ

МОДЕЛИ	Артикул	Мощность (Вт)	Световой поток (лм)	Цветовая темп.	Диаметр, D (мм)	Высота, H (мм)	Вес (г)
LGD-Path-Round120-H250B-12W (BK)	020335	12	470	WW	120	250	1000
LGD-Path-Round120-H250G-12W (GR)	020395	12	470	WW	120	250	1000
LGD-Path-Round120-H450B-12W (BK)	020336	12	470	WW	120	450	1460
LGD-Path-Round120-H650B-12W (BK)	020337	12	470	WW	120	650	2000
LGD-Path-Round	021906	Основание-пика для установки светильников в грунт					

➤ Настенные светильники из данной серии на стр. 264

МАТЕРИАЛ

Металл,
Закаленное стекло

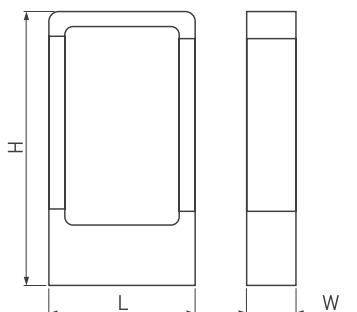
ЦВЕТ КОРПУСА



СВЕТИЛЬНИКИ PATH FRAME



Основание-пика для грунта



AC 220 В



IP54



98°



>80

МОДЕЛИ

МОДЕЛИ	Артикул	Мощность (Вт)	Световой поток (лм)	Цветовая темп.	Ширина, W (мм)	Глубина, (мм)	Высота, H (мм)	Вес (г)
LGD-Path-Frame-J300B-7W	021928	7	361	WW	160	54	300	1650
LGD-Path-Frame-J650B-7W	021929	7	361	WW	160	54	650	2420
LGD-Path-Frame	021905	Основание-пика для установки светильников в грунт						

➤ Настенные светильники из данной серии на стр. 265

МАТЕРИАЛ

Металл,
Ударопрочный пластик

ЦВЕТ КОРПУСА

ВК

СВЕТИЛЬНИКИ PATH FRAME ROTARY



AC 220 В



IP54



111°



>80

МОДЕЛИ

LGD-Path-Frame-Rotary-H300B-6W (BK)

Артикул	Мощность (Вт)	Световой поток (лм)	Цветовая темп.	Ширина W (мм)	Глубина (мм)	Высота, Н (мм)	Вес (г)
020344	6	276	WW	160	54	300	1650

LGD-Path-Frame-Rotary-H300G-6W (GR)

020397	6	276	WW	160	54	300	1650
--------	---	-----	----	-----	----	-----	------

LGD-Path-Frame-Rotary-H650B-6W (BK)

020345	6	276	WW	160	54	650	2420
--------	---	-----	----	-----	----	-----	------

LGD-Path-Frame

021905	Основание-пика для установки светильников в грунт						
--------	---	--	--	--	--	--	--

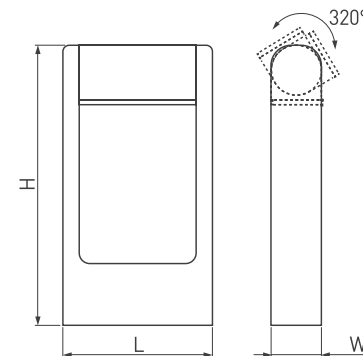
МАТЕРИАЛ

Металл,
Ударопрочный пластик

ЦВЕТ КОРПУСА



Основание-пика для грунта





ЛАНДШАФТНЫЕ СВЕТИЛЬНИКИ ДЛЯ САДА

Ландшафтные светильники Arlight для парково-садовых зон отвечают высоким техническим требованиям и обеспечивают безотказную работу в любое время года — в условиях повышенной влажности и запыленности, при низких и высоких температурах. Не менее важно и внешнее исполнение светильников, так как они являются частью ландшафтного дизайна.

Светильники Arlight и их технологичный дизайн украсят любые садово-парковые зоны.

W		Белый	6000 K
D		Дневной	5000 K
DW		Дневной	4000 K
WW		Теплый	3000 K
RGB		RGB	

СВЕТИЛЬНИКИ RAY R42



AC 230 В



DC 24 В



IP67



25°



>80



МОДЕЛИ

NEW

ALT-RAY-R42-5W
(DG, 230V)

Артикул	Мощность (Вт)	Световой поток (лм)	Цветовая темп.	Диаметр, D (мм)	Высота, H (мм)	Вес (г)
026446	5	350-400	WW	42	77	290

NEW

KT-RAY-R42-5W
(DG, 24V)

024881	5	350-400	WW	42	77	290
--------	---	---------	----	----	----	-----

NEW

ALT-SPIKE-175
(BK)

024888 Основание-пика для установки светильников в грунт

NEW

ALT-BASE-R75
(DG)

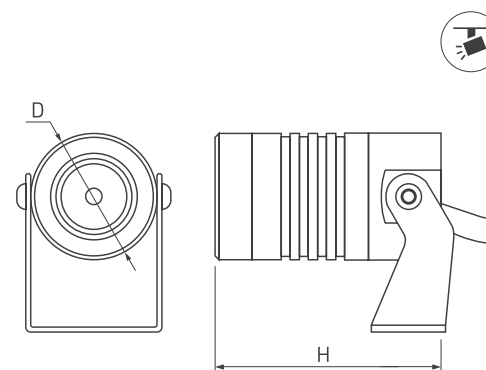
024890 Круглое основание для монтажа светильников накладным способом

МАТЕРИАЛ

Металл,
Закаленное стекло

ЦВЕТ КОРПУСА

GR



СВЕТИЛЬНИКИ RAY R44



DC 24 В



IP67



18°/ 5°



>80

МОДЕЛИ

NEW

 KT-RAY-R44-8W
(DG)

NEW

 KT-RAY-R44-8W
(DG)

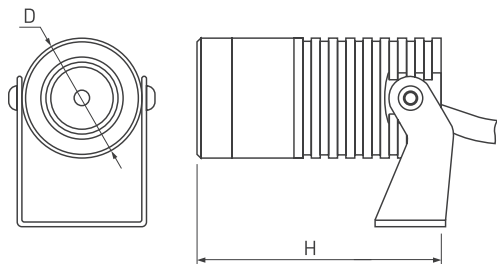
NEW

 ALT-SPIKE-175
(BK)

NEW

 ALT-BASE-R75
(DG)

Артикул	Мощность (Вт)	Световой поток (лм)	Цветовая темп.	Диаметр, D (мм)	Высота, H (мм)	Вес (г)
024883	8	560-640	WW	44	90	390
024882	8	560-640	WW	44	90	390
024888	Основание-пика для установки светильников в грунт					
024890	Круглое основание для монтажа светильников накладным способом					



МАТЕРИАЛ

 Металл,
Закаленное стекло

ЦВЕТ КОРПУСА

GR



СВЕТИЛЬНИКИ RAY ZOOM



AC 230 В



DC 24 В



IP67



10-60°



>80

МОДЕЛИ

NEW

ALT-RAY-ZOOM-R61-12W (DG, 230V)

Артикул	Мощность (Вт)	Световой поток (лм)	Цветовая темп.	Диаметр, D (мм)	Высота, H (мм)	Вес (г)
026447	12	500-550	WW	61	133	620

NEW

KT-RAY-ZOOM-R61-12W (DG, 24V)

024886	12	500-550	WW	61	133	620
--------	----	---------	----	----	-----	-----

NEW

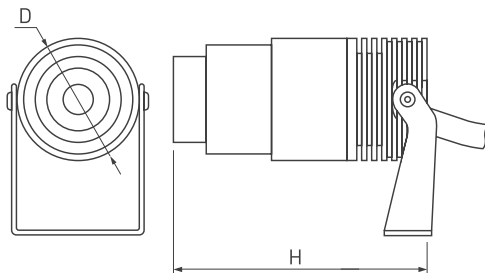
ALT-SPIKE-175 (BK)

024888	Основание-пика для установки светильников в грунт					
--------	---	--	--	--	--	--

NEW

ALT-BASE-R75 (DG)

024890	Круглое основание для монтажа светильников накладным способом					
--------	---	--	--	--	--	--



МАТЕРИАЛ

 Металл,
Закаленное стекло

ЦВЕТ КОРПУСА

GR



СВЕТИЛЬНИКИ RAY R61



DC 24 В



IP67



25°



>80

МОДЕЛИ

NEW

KT-RAY-R61-15W (DG)

NEW

ALT-SPIKE-175 (BK)

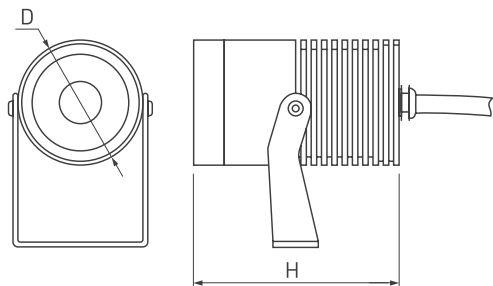
NEW

ALT-BASE-R75 (DG)

Артикул	Мощность (Вт)	Световой поток (лм)	Цветовая темп.	Диаметр, D (мм)	Высота, H (мм)	Вес (г)
024884	15	1200-1350	WW	61	100	580

024888 Основание-пика для установки светильников в грунт

024890 Круглое основание для монтажа светильников накладным способом



МАТЕРИАЛ

Металл,
Закаленное стекло

ЦВЕТ КОРПУСА

GR

СВЕТИЛЬНИКИ RAY R89



AC 230 В



DC 24 В



IP67



24°



>80



МОДЕЛИ

NEW

ALT-RAY-R89-25W
(DG, 230V)

Артикул	Мощность (Вт)	Световой поток (лм)	Цветовая темп.	Диаметр, D (мм)	Высота, H (мм)	Вес (г)
026448	25	2100-2300	WW	89	145	1370

NEW

KT-RAY-R89-25W
(DG, 24V)

024885	25	2100-2300	WW	89	145	1370
--------	----	-----------	----	----	-----	------

NEW

ALT-SPIKE-210
(BK)

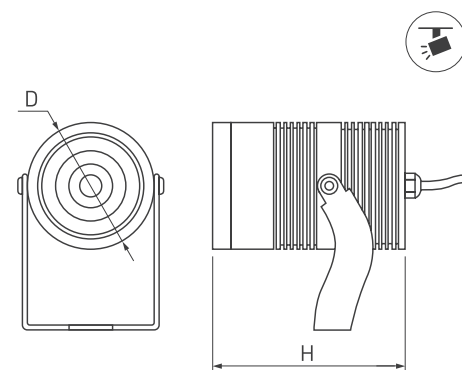
024889 Основание-пика для установки светильников в грунт

МАТЕРИАЛ

Металл,
Закаленное стекло

ЦВЕТ КОРПУСА

GR



СВЕТИЛЬНИКИ RAY COLOR



DC 12 В



IP67



25°

МОДЕЛИ

NEW KT-RAY-COLOR-R42-9W RGB (DG)

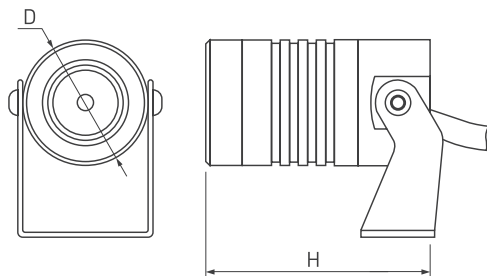
NEW ALT-SPIKE-175 (BK)

NEW ALT-BASE-R75 (DG)

Артикул	Мощность (Вт)	Световой поток (лм)	Цвет свечения	Диаметр, D (мм)	Высота, H (мм)	Вес (г)
28916	6	300	RGB	42	75	380

024888 Основание-пика для установки светильников в грунт

024890 Круглое основание для монтажа светильников накладным способом



МАТЕРИАЛ

Металл,
Закаленное стекло

ЦВЕТ КОРПУСА

GR



ПОДВОДНЫЕ СВЕТИЛЬНИКИ

Подводные светодиодные светильники имеют влагонепроницаемый корпус, который выполнен из нержавеющей стали и способен работать при полном погружении в воду.

Оптический блок светильников закрыт закаленным стеклом с увеличенной толщиной 10 мм. Закладная часть корпуса изготовлена из ударопрочного нейлона, защищена от коррозии и обеспечивает длительный срок эксплуатации.

W		Белый	6000 K
D		Дневной	5000 K
DW		Дневной	4000 K
WW		Теплый	3000 K
RGB		RGB	

СВЕТИЛЬНИКИ AQUA



DC 12 В



IP68



25°/ 30°



>80

МОДЕЛИ

NEW

KT-AQUA-COLOR-
R85-9W RGB (SL)

Артикул	Мощность (Вт)	Световой поток (лм)	Цвет свечения	Диаметр, D (мм)	Высота, H (мм)	Врезное отв. (мм)	Вес (г)
024939	9	540	RGB	84	48	74×106	960

NEW

KT-AQUA-R130-
12W (SL)

024940	12	800-900	WW	128	145	110×129	2250
--------	----	---------	----	-----	-----	---------	------

NEW

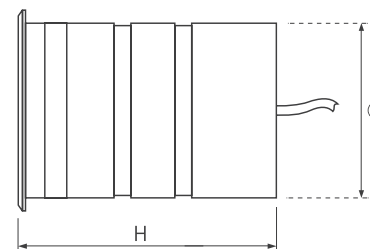
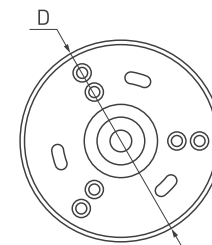
KT-AQUA-R85-7W
(SL)

027868	7	560-600	W	84	48	74×106	900
024938	7	560-600	WW	84	48	74×106	900

МАТЕРИАЛ

Металл,
Закаленное стекло

ЦВЕТ КОРПУСА



УНИВЕРСАЛЬНЫЕ
СВЕТИЛЬНИКИ

ЭКСКЛЮЗИВНЫЕ
СВЕТИЛЬНИКИ

ИНТЕРЬЕРНЫЕ
СВЕТИЛЬНИКИ

ТЕХНИЧЕСКИЕ
СВЕТИЛЬНИКИ

УЛИЧНЫЕ
СВЕТИЛЬНИКИ

СВЕТОДИОДНЫЕ
ПРОЖЕКТОРЫ



arlight®



СВЕТОДИОДНЫЕ ПРОЖЕКТОРЫ

Светодиодные прожекторы идеально подходят для организации наружного освещения и декоративной подсветки фасадов, освещения больших территорий и создания уникальной атмосферы в ландшафтном дизайне. Они отличаются высокой яркостью свечения, низким энергопотреблением, долговечностью и простотой установки.

В ассортименте компании Arlight представлен большой выбор моделей для решения разнообразных задач: RGB-прожекторы со встроенными контроллерами, линейные и гибкие прожекторы.



ПРОЖЕКТОРЫ АРХИТЕКТУРНЫЕ

Мультицветные прожекторы для архитектурной подсветки значительно расширяют возможности фасадного светового дизайна. Богатый выбор оттенков цвета, встроенные динамические режимы, возможность управлять несколькими прожекторами с одного пульта ДУ помогут создать оригинальные световые эффекты, привлекающие внимание.

RGB  RGB

СВЕТОДИОДНЫЙ ПРОЖЕКТОР AR RGB



AC 230 В



IP65



120°



МОДЕЛИ



AR-RGB-10W



AR-RGB-20W



AR-RGB-30W



AR-RGB-50W

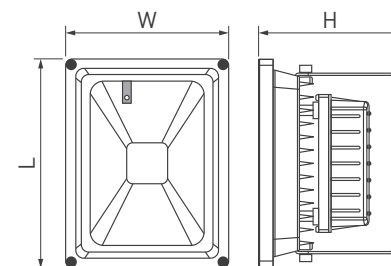
Артикул	Мощность (Вт)	Цвет свечения	Длина, L (мм)	Ширина, W (мм)	Высота, H (мм)	Вес (г)
023850	10	RGB	112	85	80	500
023851	20	RGB	180	140	110	1000
023852	30	RGB	223	182	120	1550
023853	50	RGB	280	230	140	2500

МАТЕРИАЛ

Металл,
Стекло

ЦВЕТ КОРПУСА

ВК



УНИВЕРСАЛЬНЫЕ
СВЕТИЛЬНИКИ

ЭКСКЛЮЗИВНЫЕ
СВЕТИЛЬНИКИ

ИНТЕРЬЕРНЫЕ
СВЕТИЛЬНИКИ

ТЕХНИЧЕСКИЕ
СВЕТИЛЬНИКИ

УЛИЧНЫЕ
СВЕТИЛЬНИКИ

СВЕТОДИОДНЫЕ
ПРОЖЕКТОРЫ



ПРОЖЕКТОРЫ ГИБКИЕ

Гибкие линейные прожекторы серии FLEX будут незаменимы для светового оформления сложных архитектурных форм как внутри помещения, так и снаружи. Благодаря уникальной конструкции корпуса и компактным размерам прожекторов этой серии стало возможным создавать равномерное заливающее освещение на разнообразных криволинейных объектах. Высокая степень пылевлагозащиты позволяет использовать прожекторы FLEX на открытом воздухе.

W		Белый	6000 K
D		Дневной	5000 K
DW		Дневной	4000 K
WW		Теплый	3000 K

СВЕТОДИОДНЫЙ ПРОЖЕКТОР AR FLEX



AC 230 В



IP66



30°



>70

МОДЕЛИ

NEW

AR-FLB-FLEX-
1000-18W-220V

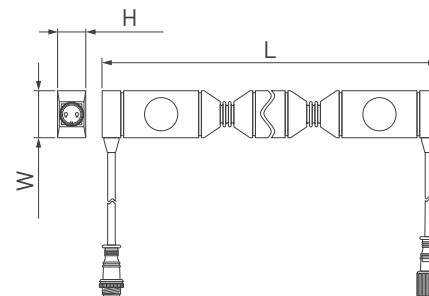
Артикул	Мощность (Вт)	Световой поток (лм)	Цветовая темп.	Цвет свечения	Длина, L (мм)	Высота, Н (мм)	Ширина, W (мм)	Вес (г)
022591	18	1000	W	WH	1000	12	20	360
023483	18	1000	DW	WH	1000	12	20	360
023484	18	1000	WW	WH	1000	12	20	360

МАТЕРИАЛ

Металл,
Стекло

ЦВЕТ КОРПУСА

ВК



УНИВЕРСАЛЬНЫЕ
СВЕТИЛЬНИКИ

ЭКСКЛЮЗИВНЫЕ
СВЕТИЛЬНИКИ

ИНТЕРЬЕРНЫЕ
СВЕТИЛЬНИКИ

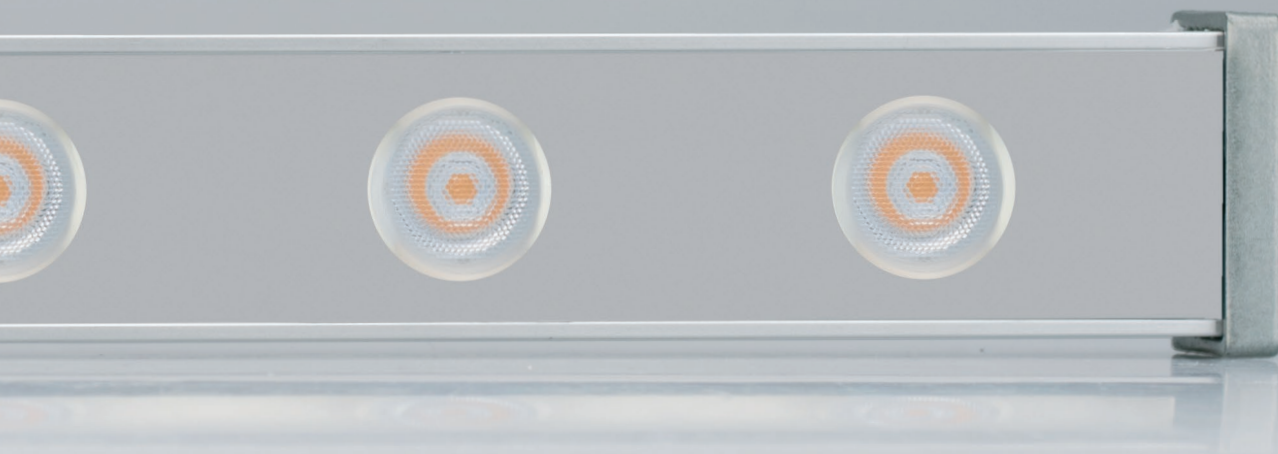
ТЕХНИЧЕСКИЕ
СВЕТИЛЬНИКИ

УЛИЧНЫЕ
СВЕТИЛЬНИКИ

СВЕТОДИОДНЫЕ
ПРОЖЕКТОРЫ

ПРОЖЕКТОРЫ ЛИНЕЙНЫЕ

Тонкие и ультратонкие линейные прожекторы широко используются для декоративной подсветки зданий, а также архитектурных и скульптурных объектов: памятников, мостов, арок и т.д. Узкий луч делает световой поток направленным, что позволяет создать яркую и красивую иллюминацию фасадов зданий, а также сделать акценты на архитектурных формах. Встроенный драйвер позволяет подключать прожекторы серии LINE напрямую к сети 230 В.



W		Белый	6000 K
D		Дневной	5000 K
DW		Дневной	4000 K
WW		Теплый	3000 K
RGB		RGB	

СВЕТОДИОДНЫЙ ПРОЖЕКТОР AR LINE



AC 230 В



IP65



30°



>80

МОДЕЛИ

NEW

AR-LINE-1000XS-12W

Артикул	Мощность (Вт)	Световой поток (лм)	Цветовая темп.	Цвет свечения	Длина, L (мм)	Высота, Н (мм)	Ширина, W (мм)	Вес (г)
024333	12	1080	W	WH	1000	40	30	1500
024334	12	1080	DW	WH	1000	40	30	1500
024336	12	1080	WW	WH	1000	40	30	1500

NEW

AR-LINE-1000S-18W

024301	18	1800	W	WH	1000	40	30	1600
024299	18	1800	DW	WH	1000	40	30	1600
024300	18	1800	WW	WH	1000	40	30	1600

NEW

AR-LINE-1000M-24W

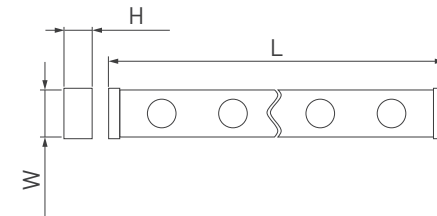
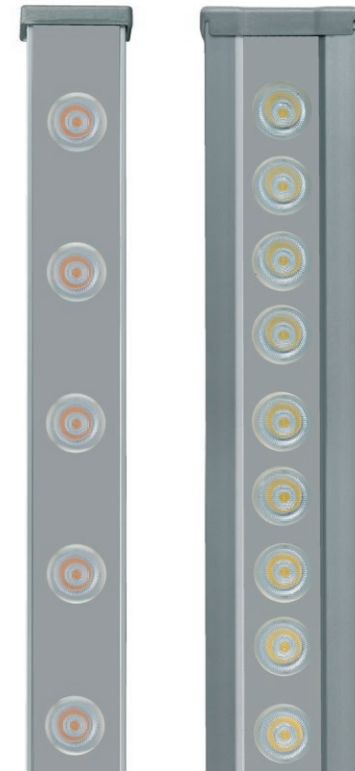
024304	24	1920	W	WH	1000	40	30	1700
024302	24	1920	DW	WH	1000	40	30	1700
024303	24	1920	WW	WH	1000	40	30	1700

МАТЕРИАЛ

Металл,
Стекло

ЦВЕТ КОРПУСА

GR



УНИВЕРСАЛЬНЫЕ
СВЕТИЛЬНИКИ

ЭКСКЛЮЗИВНЫЕ
СВЕТИЛЬНИКИ

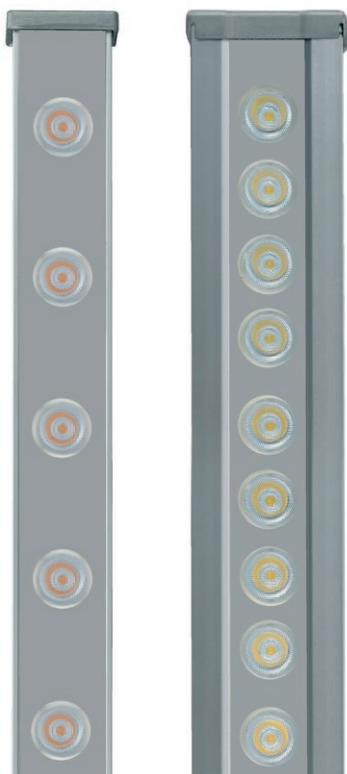
ИНТЕРЬЕРНЫЕ
СВЕТИЛЬНИКИ

ТЕХНИЧЕСКИЕ
СВЕТИЛЬНИКИ

УЛИЧНЫЕ
СВЕТИЛЬНИКИ

СВЕТОДИОДНЫЕ
ПРОЖЕКТОРЫ

СВЕТОДИОДНЫЙ ПРОЖЕКТОР AR LINE



AC 230 В



IP65



30°



>80

МОДЕЛИ

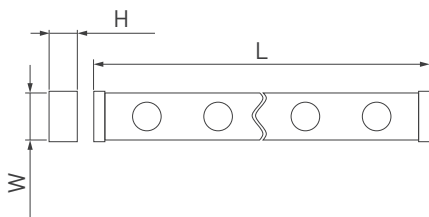
NEW

AR-LINE-1000L-36W

NEW

AR-LINE-1000XL-54W

Артикул	Мощность (Вт)	Световой поток (лм)	Цветовая темп.	Цвет свечения	Длина, L (мм)	Высота, Н (мм)	Ширина, W (мм)	Вес (г)
024307	36	3600	W	WH	1000	78	54	2300
024305	36	3600	DW	WH	1000	78	54	2300
024306	36	3600	WW	WH	1000	78	54	2300
026098	54	4320	W	WH	1000	40	30	5750
026096	54	4320	DW	WH	1000	40	30	5750
026097	54	4320	WW	WH	1000	40	30	5750



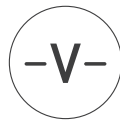
МАТЕРИАЛ

Металл,
Стекло

ЦВЕТ КОРПУСА

GR

СВЕТОДИОДНЫЙ ПРОЖЕКТОР AR LINE RGB



DC 24 В



IP65



30°

NEW

МОДЕЛИ

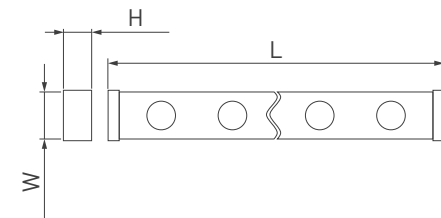
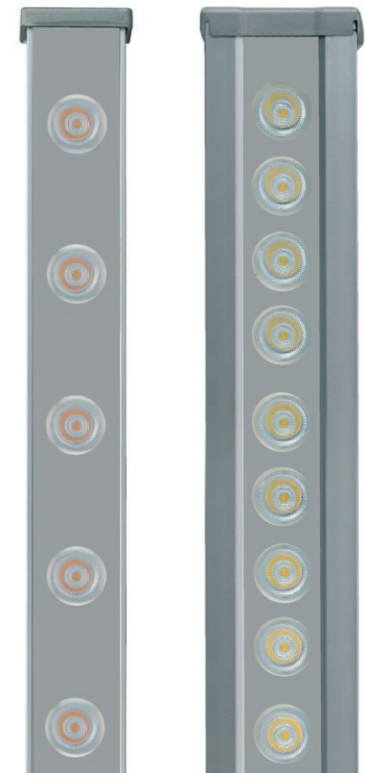
Артикул	Мощность (Вт)	Цвет свечения	Длина, L (мм)	Высота, H (мм)	Ширина, W (мм)	Вес (г)	
AR-LINE-1000XS-12W	024329	10	RGB	1000	90	40	1700
AR-LINE-1000S-18W	023623	20	RGB	1000	90	40	1900
AR-LINE-1000M-24W	023624	24	RGB	1000	40	30	1700
AR-LINE-1000L-36W	023633	36	RGB	1000	95	54	2500
AR-LINE-1000L-48W	027282	48	RGB-Day4000	1000	105	54	2300
AR-LINE-1000L-48W	027958	48	RGB-Warm3000	1000	105	54	2300
AR-LINE-1000XL-54W	023638	54	RGB	1000	128	70	5200

МАТЕРИАЛ

Металл,
Стекло

ЦВЕТ КОРПУСА

GR



УНИВЕРСАЛЬНЫЕ
СВЕТИЛЬНИКИ

ЭКСКЛЮЗИВНЫЕ
СВЕТИЛЬНИКИ

ИНТЕРЬЕРНЫЕ
СВЕТИЛЬНИКИ

ТЕХНИЧЕСКИЕ
СВЕТИЛЬНИКИ

УЛИЧНЫЕ
СВЕТИЛЬНИКИ

СВЕТОДИОДНЫЕ
ПРОЖЕКТОРЫ

КЛАСС ЗАЩИТЫ IP

ЗНАЕТЕ ЛИ ВЫ, ЧТО ЭТО?

IP (INTERNATIONAL PROTECTION) – СТЕПЕНЬ ЗАЩИТЫ ОТ ВОЗДЕЙСТВИЯ ОКРУЖАЮЩЕЙ СРЕДЫ

Код состоит из букв IP и двух цифр, например, IP44 или IP67. Первая цифра в этой кодировке характеризует защиту человека от прикосновения к токоведущим частям аппаратуры,

а также о защите аппарата от попадания в него посторонних предметов. Вторая же цифра обозначает степень защиты аппарата от проникновения воды.

1-ая цифра	Защита от проникновения инородных твердых предметов	2-ая цифра	Защита от проникновения инородных жидкостей
0	Нет защиты	0	Нет защиты
1	Защита от проникновения твердых объектов размером более 50 мм, частей человеческого тела, таких как руки, ступни и т.д. или других инородных предметов диаметром не менее 50 мм	1	Защита от попадания капель, падающих вертикально вниз
2	Защита от проникновения твердых объектов размером более 12.5 мм, пальцев рук или других предметов диаметром не менее 12.5 мм	2	Защита от попадания капель, падающих сверху под углом к вертикали не более 15° (оборудование в нормальном помещении)
3	Защита от проникновения твердых объектов размером более 2.5 мм, инструментов, проволоки или других предметов диаметром не менее 2.5 мм	3	Защита от попадания капель или струй, падающих сверху под углом к вертикали не более 60° (оборудование в нормальном положении)
4	Защита от проникновения твердых объектов размером более 1 мм, инструментов, проволоки или других предметов диаметром не менее 1 мм	4	Защита от попадания капель или брызг, падающих под любым углом
5	Частичная защита от проникновения пыли. Полная защита от всех видов случайного проникновения. Возможно лишь попадание пыли в количестве, не нарушающем работу прибора	5	Защита от попадания струй воды, падающих под любым углом
6	Полная защита от проникновения пыли и случайного проникновения	6	Защита от попадания струй воды под давлением под любым углом
7	—	7	Защита от попадания воды при временном погружении в воду. Вода не вызывает порчи оборудования при определенной глубине и времени погружения
8	—	8	Защита от попадания воды при постоянном погружении в воду. Вода не вызывает порчи оборудования при заданных условиях, неограниченном времени погружения

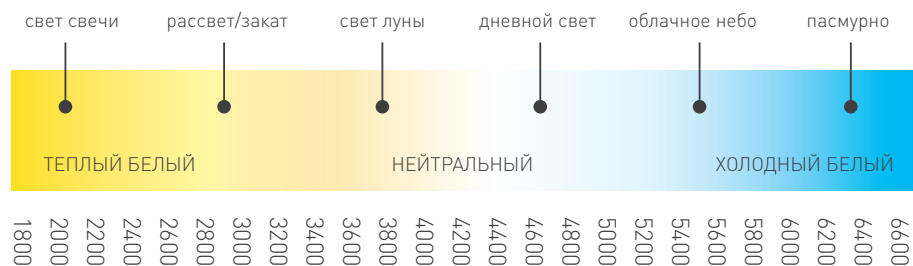
- **IP20 / IP40** – Стандартные для обычных условий применения степени защиты. Такие светильники используются для освещения помещений в сухой, нормальной, незагрязненной среде. Например, в квартирах, офисах, магазинах, теплых и сухих промышленных помещениях.
- **IP54** – Эта степень защиты является стандартной для пыле- и влагозащищенного исполнения. Светильники можно мыть без каких-либо отрицательных последствий. Зачастую они применяются для освещения чистых помещений (медицина, фармацевтика, производство электронных изделий), цехов пищевой промышленности, помещений с повышенным содержанием влаги и пыли, а также под навесами на улице либо в местах, где не скапливается вода.
- **IP65** – Степень защиты обеспечивает повышенные пыле- и влагозащитные свойства светильника. Такие светильники можно без опасения мыть водой под давлением и применять в сильно запылённой среде. Хотя они и не обладают полной водонепроницаемостью (их нельзя погружать в воду), их функционирование сохраняется даже при небольшом проникновении влаги внутрь корпуса.
- **IP67 / IP68** – Максимальные степени защиты светильников от пыли и влаги. Такие светильники полностью пыле- и водонепроницаемы. Они выдерживают длительное или постоянное пребывание под водой, благодаря чему могут применяться для подводного освещения фонтанов, бассейнов. Светильники с данной степенью защиты также используются для освещения палуб кораблей.



ЦВЕТОВАЯ ТЕМПЕРАТУРА

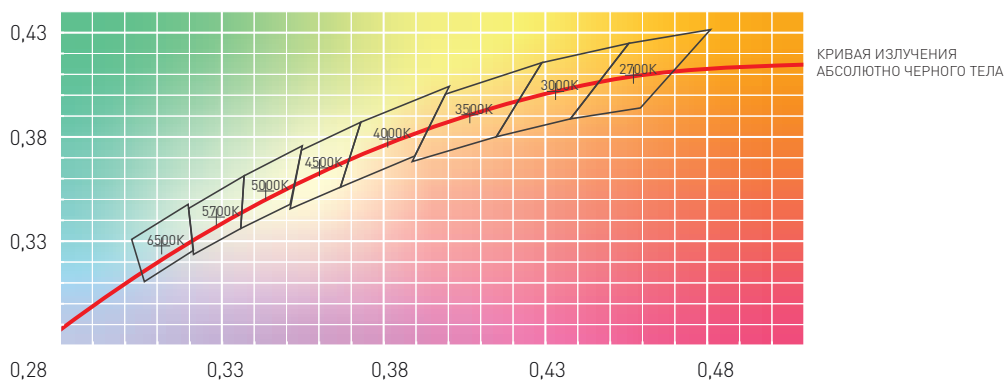
ЗНАЕТЕ ЛИ ВЫ, ЧТО ЭТО?

ЦВЕТОВАЯ ТЕМПЕРАТУРА – ПОКАЗАТЕЛЬ, ХАРАКТЕРИЗУЮЩИЙ ЦВЕТОВОЙ ТОН БЕЛОГО СВЕТА



Цветовая температура измеряется в Кельвинах (K). Каждому цвету свечения источника соответствует своя цветовая температура. Например, для светодиодов принято различать теплый белый (2700-3200 K), нейтральный белый (4000-5000 K), холодный белый (>5500 K).

Понятия цвета и цветовой температуры тесно связаны. Это наглядно отражено на цветовой диаграмме МКО1931: нанесена кривая излучения абсолютно черного тела, а также выделены области стандартных цветовых температур, указанные в ГОСТ 54350-2015.



Стандартизированные области цветовых температур на диаграмме МКО 1931 г.

ЦВЕТОВАЯ ТЕМПЕРАТУРА
ИЗМЕРЯЕТСЯ В **КЕЛЬВИНАХ (К)**

ПОНЯТИЯ ЦВЕТА
И ЦВЕТОВОЙ ТЕМПЕРАТУРЫ
ТЕСНО СВЯЗАНЫ



ИНДЕКС ЦВЕТОПЕРЕДАЧИ ЗНАЕТЕ ЛИ ВЫ, ЧТО ЭТО?

ОТНОСИТЕЛЬНАЯ ВЕЛИЧИНА, ПОКАЗЫВАЮЩАЯ, НАСКОЛЬКО ПРАВИЛЬНО ПРИ ОСВЕЩЕНИИ
ПЕРЕДАЮТСЯ ЦВЕТА ПРЕДМЕТА

Низкие показатели CRI вызывают напряжение глаз из-за невозможности различить значительную часть оттенков, вследствие чего у человека возникает дискомфорт и быстрая утомляемость. Согласно исследованиям израильских и итальянских ученых, свет с низким уровнем цветопередачи может приводить к нарушениям режима сна и бодрствования.

При использовании источников света с высокими показателями CRI>85 зрение будет меньше напрягаться, а значит уровень утомляемости будет ниже, даже улучшится скорость реакции (если речь идет, например, об ответственных участках производства). Чем выше коэффициент Ra, тем лучше.

ГДЕ ВАЖЕН ВЫСОКИЙ CRI:

- Картинные галереи, студии, частные коллекции и собрания
- Детские комнаты
- Магазины элитной одежды
- Шоу-румы предметов интерьера и отделки
- Офисы или административные помещения (с длительным временем работы человека)

ИМЕЕТ ОБОЗНАЧЕНИЕ

CRI – COLOR RENDERING INDEX

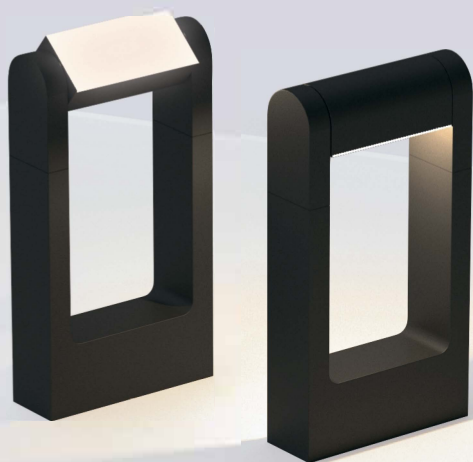
ЭТАЛОН 100 – СОЛНЕЧНЫЙ СВЕТ ИЛИ СВЕТ ЛАМПЫ

НАКАЛИВАНИЯ



СВЕТОДИОДНЫЕ СВЕТИЛЬНИКИ

Современные светодиодные светильники отличаются высокой световой отдачей при низком энергопотреблении, а также простотой установки. Они используются в жилых домах, офисах, магазинах и выставках.



www.arlight-group.com



arlightgroup



arlight_group

