



Электронная документация

## АЛЮМИНИЕВЫЙ ПРОФИЛЬ

### SL-LINIA55-FANTOM-2500 SEAMLESS ANOD

## ОПИСАНИЕ

- Профиль со скрытым фланцем для встраивания в гипсокартон.
- Хороший теплоотвод. Простая установка.
- Для использования с гибким экраном SL-Seamless.
- Дополнительные аксессуары, заглушки и экраны приобретаются отдельно.

## ПРИМЕНЕНИЕ

- Для создания световых полос без видимых алюминиевых частей.
- Для декоративной подсветки.
- Для светодиодных лент шириной до 37.5 мм.



37.5 мм




Встраиваемый

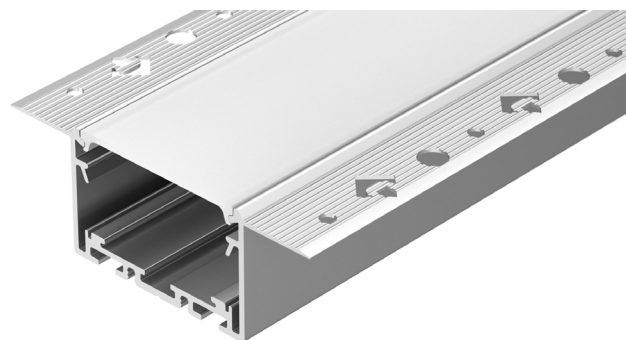
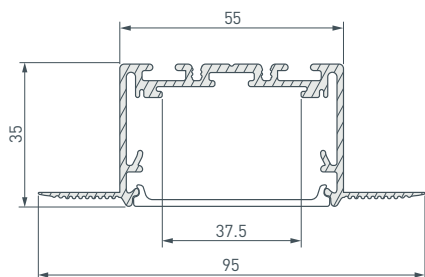


Серебристый

## ПАРАМЕТРЫ

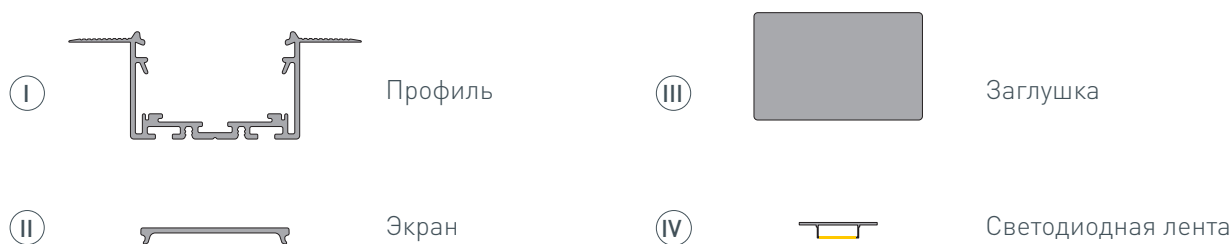
Артикул	<b>029507</b>
Модель	<b>SL-LINIA55-FANTOM-2500 SEAMLESS ANOD</b>
Цвет	 <b>серебристый</b>
Покрытие	<b>анодированное</b>
Форма (сечение)	<b>с фланцем</b>
Назначение	<b>линии света</b>
Размеры профиля	<b>2500×95×35 мм</b>
Ширина площадки для лент	<b>37.5 мм</b>

# ЧЕРТЕЖ

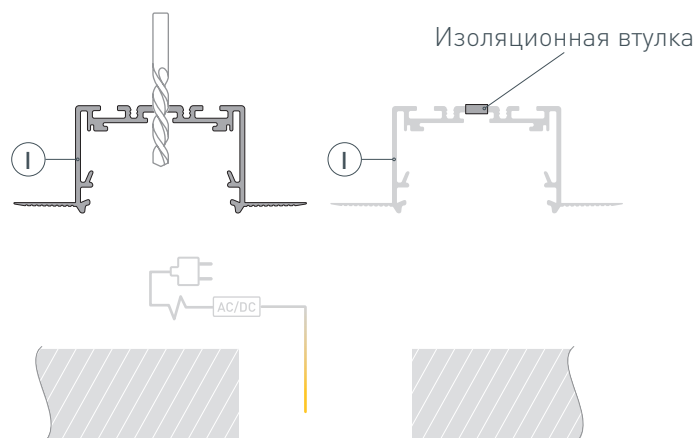


# РУКОВОДСТВО ПО МОНТАЖУ ПРОФИЛЯ

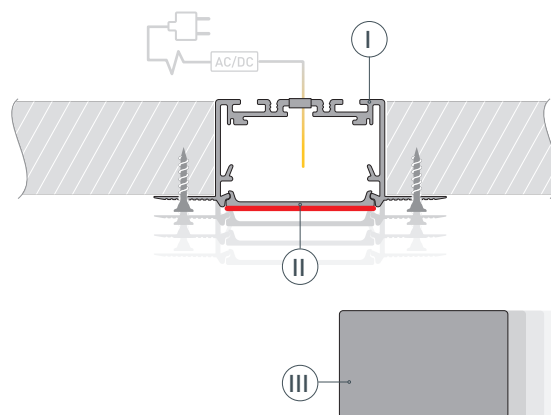
Установка профиля в гипсокартон  
Необходимые компоненты:



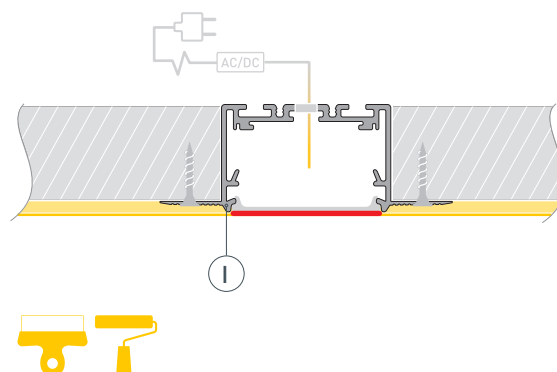
- 1** / Просверлите отверстие в профиле I для вывода кабеля питания светодиодной ленты. Установите и зафиксируйте в профиле I в отверстии для кабеля питания светодиодной ленты проходную изоляционную втулку. Подготовьте проем для установки. Выведите кабель от блока питания для светодиодной ленты на поверхность.



- 2** / Проведите кабель питания светодиодной ленты через изоляционную втулку в профиле I. Для защиты от загрязнения поверхности профиля при проведении отделочных работ установите на профиль I экран II и заклейте его малярным скотчем либо установите в профиль I защитную вставку. Установите на профиль I заглушки III. Вставьте профиль I в подготовленный проем и зафиксируйте его в нем.

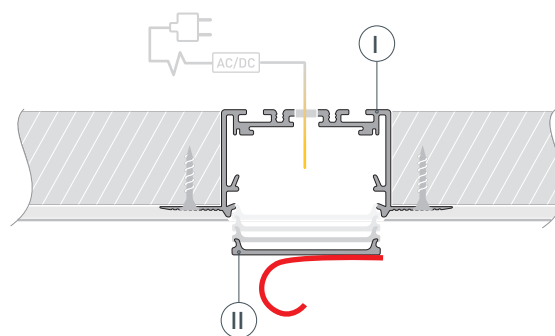


- 3** / Выровняйте поверхность, нанеся шпаклевку на фланцы профиля I и гипсокартон. Покрасьте выровненную поверхность.

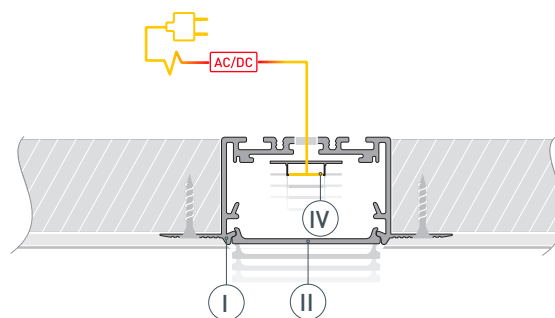




- 4** / После полного высыхания и обработки слоя шпаклевки удалите малярный скотч с экрана (II). Снимите экран (II). Удалите остатки шпаклевки из профиля (I). Очистите внутреннюю часть профиля (I) от излишков шпаклевки, краски и пыли. Обезжирьте поверхность профиля перед установкой ленты.



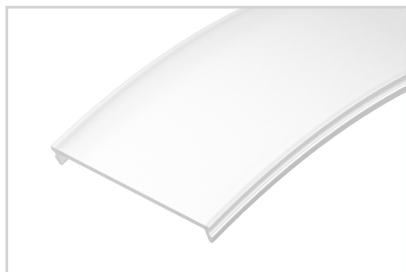
- 5** / Установите светодиодную ленту (IV) в профиль (I). Подключите светодиодную ленту (IV), строго соблюдая полярность, обозначенную на плате. Максимально допустимая для подключения длина отрезка светодиодной ленты указана в инструкции к светодиодной ленте. Для обеспечения равномерного свечения ленты по всей длине рекомендуется подавать питание на светодиодную ленту с двух сторон. Установите на профиль (I) экран (II).



## СОПУТСТВУЮЩИЕ ТОВАРЫ И АКСЕССУАРЫ

Приобретаются отдельно

Экран



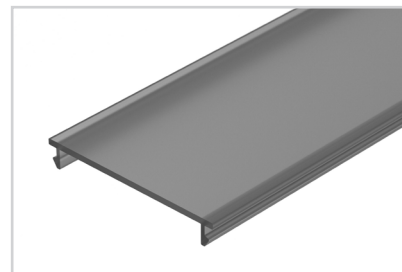
**032870**  
SL-SEAMLESS-2500 OPAL

Экран



**029439**  
SL-SEAMLESS-10m OPAL FLEX

Экран



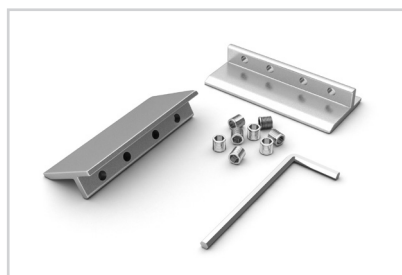
**029495**  
SL-SEAMLESS-2500 OPAL-PM BLACK

Заглушка



**029508**  
SL-LINIA55-FANTOM SEAMLESS глухая

Соединитель профиля



**029506**  
SL-LINE, S2-LINE SEAMLESS