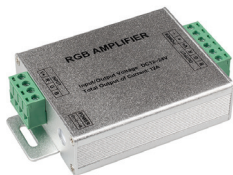


RGB-усилитель LN-12A-2

12/24 В
144/288 Вт



1. ОСНОВНЫЕ СВЕДЕНИЯ

- 1.1. Трехканальный усилитель LN-12A-2 используется совместно с RGB контроллерами и предназначен для ШИМ (PWM) управления многоцветной светодиодной лентой и другими светодиодными источниками света с напряжением питания 12 и 24В.
- 1.2. Применяется в случаях, когда мощности контроллера недостаточно для подключения необходимого количества светодиодной ленты.
- 1.3. Имеет оптическую развязку входа.
- 1.4. Пригоден для эксплуатации внутри помещений.
- 1.5. Совместим со всеми PWM (ШИМ) контроллерами и диммерами для светодиодных лент.
- 1.6. Алюминиевый корпус, удобные съемные клеммные колодки.

2. ОСНОВНЫЕ ТЕХНИЧЕСКИЕ ХАРАКТЕРИСТИКИ

Входное напряжение питания	DC 12/24 В
Выходное напряжение	DC 12/24 В, ШИМ
Количество каналов	3 канала (R, G, B)
Максимальный выходной ток каждого канала	4 А
Максимальная суммарная мощность нагрузки	144 Вт (12 В), 288 Вт (24 В)
Схема подключения нагрузки	Общий анод
Входной сигнал	ШИМ (12/24В)
Степень пылевлагозащиты	IP20
Температура окружающей среды	-10... +50°C
Габаритные размеры	105x65x23 мм

ВНИМАНИЕ! Более подробные технические характеристики Вы можете найти на сайте www.arlight.ru.

3. УСТАНОВКА, ПОДКЛЮЧЕНИЕ И УПРАВЛЕНИЕ

ВНИМАНИЕ! Во избежание поражения электрическим током перед началом работ отключите электропитание. Все работы должны проводиться только квалифицированным специалистом.

- 3.1. Извлеките усилитель из упаковки и убедитесь в отсутствии механических повреждений.
- 3.2. Закрепите усилитель в месте установки.

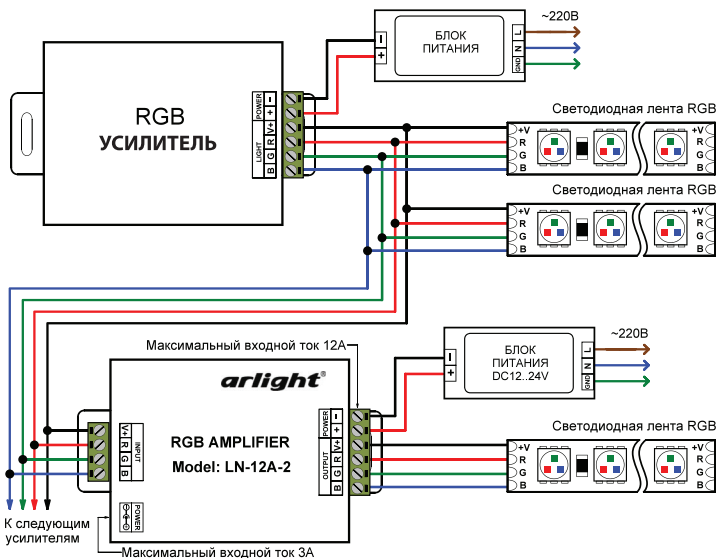


Рис.1. Схема подключения

- 3.3. Подключите светодиодную ленту или другой светодиодный источник света к выходу OUTPUT усилителя согласно маркировке, соблюдая полярность и порядок подключения проводов RGB (Рис. 1).
- 3.4. Подключите ко входу INPUT усилителя провода от выхода RGB контроллера.
- 3.5. Убедитесь, что выходное напряжение используемого блока питания соответствует напряжению питания усилителя и нагрузки.
- 3.6. Подключите провода от выхода источника питания к входу питания усилителя POWER, соблюдая полярность. К усилителю можно подключать только один источник питания. Питание подавать предпочтительнее на винтовые клеммы контроллера. Использовать коаксиальный вход допустимо только при токе не более 3А.
- 3.7. Проверьте подключение остального оборудования системы, убедитесь, что схема собрана правильно и провода нигде не замыкаются. Короткое замыкание на выходе усилителя может привести к его отказу.
- 3.8. Соедините вход блока питания с электросетью.
- 3.9. Включите питание и проверьте работу системы.

4. ОБЯЗАТЕЛЬНЫЕ ТРЕБОВАНИЯ И РЕКОМЕНДАЦИИ ПО ЭКСПЛУАТАЦИИ

- 4.1. Соблюдайте условия эксплуатации оборудования:
 - Эксплуатация только внутри помещений;
 - Температура окружающего воздуха -10...+50°C;
 - Относительная влажность воздуха не более 90% при 20°C, без конденсации влаги;
 - Отсутствие в воздухе паров и примесей агрессивных веществ (кислот, щелочей и пр.).

- 4.2. Не устанавливайте оборудование в закрытом пространстве. Если температура корпуса во время работы превышает +60°C, обеспечьте дополнительную вентиляцию.
- 4.3. Не допускается установка вблизи нагревательных приборов или горячих поверхностей, например, в непосредственной близости к блокам питания.
- 4.4. Не допускайте попадание воды или воздействие конденсата на устройство.
- 4.5. Соблюдайте полярность подключения и соответствие проводов и клемм «фаза», «ноль» и «заземление» для всего оборудования системы.
- 4.6. При выборе места установки предусмотрите возможность обслуживания оборудования. Не устанавливайте оборудование в места, доступ к которым будет впоследствии невозможен.
- 4.7. Перед включением убедитесь, что схема собрана правильно, соединения выполнены надежно, замыкания отсутствуют. Отказ усилителя из-за замыкания выходных проводов не рассматривается как гарантийный случай.
- 4.8. Возможные неисправности и методы их устранения:

Проявление неисправности	Возможная причина неисправности	Способ устранения неисправности
Лента не светится.	Нет контакта в соединениях.	Проверьте все подключения.
	Неправильная полярность подключения.	Подключите оборудование, соблюдая полярности.
	Не исправен блок питания.	Замените блок питания.
Светятся только красные кристаллы светодиодов подключенной ленты.	Лента с напряжением питания 24В подключена к источнику с напряжением 12В.	Используйте блок питания с нужным напряжением.
Самостоятельное периодическое включение и выключение.	Недостаточная мощность источника питания.	Уменьшите длину ленты, или замените источник на более мощный.
	В нагрузке присутствует короткое замыкание (КЗ).	Внимательно проверьте все цепи и устранили КЗ.
Неравномерное свечение.	Значительное падение напряжения на конце ленты при подключении с одной стороны.	Подайте питание на второй конец ленты.
	Недостаточное сечение соединительного провода.	Рассчитайте требуемое сечение и замените провод.
	Длина последовательно соединенной ленты более 5м.	Уменьшите длину последовательно соединенной ленты, соедините отрезки параллельно.
Цвет свечения не соответствует выбранному	Неправильно подключены каналы R, G, B. Перепутаны провода каналов.	Подключите ленту в соответствии с маркировкой каналов на ленте и контроллере.
При выключении ленты контроллером (например, с пульта), лента меняет цвет, но не выключается полностью	Выход из строя одного или нескольких каналов контроллера в результате замыкания в проводах.	Устраните замыкание, замените контроллер. Данная неисправность не рассматривается как гарантийный случай.
Разъем куда подключены провода расплавился или поврежден	Плохой контакт в разъеме.	Устраните причину плохого контакта. Замените контроллер. Данная неисправность не рассматривается как гарантийный случай.