

Профессиональное управление освещением

УПРАВЛЕНИЕ СВЕТОМ



*Управляй
легко!*

arlight®

каталог продукции 2017 вып.1

НОВИНКИ В СИСТЕМЕ УПРАВЛЕНИЯ СВЕТОМ



ПАНЕЛЬ КНОВ

Двухзонный накладной диммер-выключатель.
Питание - литиевая батарейка 3V.
Стеклянная рамка.
2 зоны, диммер/выключатель.



ДЕКОДЕР DMX512

Управление по стандартному протоколу DMX512.
Простая установка адреса DMX.
Работа с любыми контроллерами DMX.
Отображение адреса DMX на экране.



ДИММЕР DALI НА DIN-РЕЙКУ

Диммер DALI на DIN-рейку.
Совместим со всеми системами DALI.
Ручная настройка адреса DALI.
Отображение адреса DALI на экране.
Устанавливается на Din рейку.



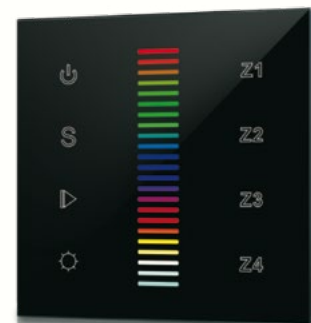
КОНТРОЛЛЕР DMX512

Чувствительная сенсорная стеклянная панель.
Подсветка кнопок.
Белый или черный цвет.
Сигнал DMX512, работа с DMX декодерами.



СЕНСОРНЫЙ ПУЛЬТ RGB

4 зоны освещения.
Сохранение трёх цветов.
Совместная работа с WiFi-RF конвертером для управления с мобильного устройства.



ПАНЕЛЬ УПРАВЛЕНИЯ RGB

Стеклянная сенсорная панель.
Радиосигнал.
Белый или черный цвет.



СОДЕРЖАНИЕ

СОДЕРЖАНИЕ

СОДЕРЖАНИЕ

СОДЕРЖАНИЕ

СОДЕРЖАНИЕ

СОДЕРЖАНИЕ

Серия ЛЮКС

ВВЕДЕНИЕ

2-3

Серия ЛЮКС

Контроллеры, Диммеры с пультом ДУ (1-8 зон)

4-12

Контроллеры, Диммеры настенные (1-4 зоны)

13-32

WiFi-RF конвертер

33

MIX контроллеры и Диммеры

34-45

Диммеры KNX

47

Диммеры с управлением 1-10V

48-49

Контроллеры и Диммеры DMX512

50-55

Декодеры DMX512

56-58

Контроллеры и Диммеры DALI

59-66

Диммеры, Выключатели с датчиками

67-70

Усилители сигнала

71

Диммеры с выходом тока

72-73

Серия БИЗНЕС

RGB Контроллеры с пультом ДУ

76-80

Усилители RGB(W)

82-83

Диммеры с пультом ДУ

84

Диммеры с управлением 0-10V

85

Управление DMX512

86-89

Управление DALI

90

УВАЖАЕМЫЙ ПОКУПАТЕЛЬ !

Вы держите в руках один из каталогов продукции *arlight*®.
Всего издаётся 5 каталогов, специализированных по темам светодиодной продукции:



1 СВЕТОДИОДНЫЕ ЛЕНТЫ, МОДУЛИ

Полное описание всех светодиодных лент *arlight*®, дополнительно представлены светодиодные модули и линейки, которые активно применяются в рекламе.



2 АЛЮМИНИЕВЫЙ ПРОФИЛЬ

Алюминиевые профили - если Вы приобретаете ленту, обязательно установите ее на алюминиевый профиль.

Новые профили разработаны для создания световых линий при оформлении интерьеров, а также используются в качестве подвесных линейных светильников.



3 ИСТОЧНИКИ ПИТАНИЯ

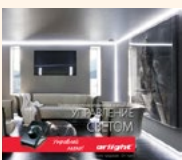
В каталоге представлены 2 основных класса блоков питания. Источники напряжения - как для питания светодиодных лент и модулей, так и для промышленного применения.

Источники тока - для питания мощных светодиодов в светильниках.



4 СВЕТОДИОДНОЕ ОСВЕЩЕНИЕ

Ознакомительный каталог представляет наиболее популярные модели светодиодных светильников для интерьера и офиса, а также новинки.



5 УПРАВЛЕНИЕ СВЕТОМ

Каталог-путеводитель по миру контроллеров и диммеров для светодиодных лент сделает выбор простым и легким!

Представлены наиболее часто используемые контроллеры и диммеры для лент, подробно описана серия управления SR. Для профессионалов найдется DMX и DALI.

Благодарим за выбор

*светодиодной продукции **arlight**®!*



В НАШЕМ КАТАЛОГЕ

УПРАВЛЕНИЕ СВЕТОМ

ПРЕДСТАВЛЕНЫ 5 ОСНОВНЫХ КЛАССОВ КОНТРОЛЛЕРОВ:

1) RGB | RGBW КОНТРОЛЛЕРЫ

Контроллеры RGB используются для управления светодиодными лентами, линейками или модулями, имеющими 3 канала для подключения.

Версия RGBW с дополнительным каналом для белой ленты дает возможность совместить цветное и белое освещение с управлением от одного пульта.

2) MIX КОНТРОЛЛЕРЫ

Контроллеры MIX/TRIX применяются для управления оттенком (тоном) белого освещения. При подключении 2-канальных MIX-White, или 3-канальных TRIX-White лент можно плавно изменять тон освещения от холодного к теплomu. Конструктивно контроллеры MIX/TRIX мало отличаются от RGB, и даже могут частично взаимозаменяться.

Различие контроллеров MIX и RGB в пультах. MIX-пульта адаптированы для управления яркостью и оттенком белого освещения. MIX-контроллеры обычно имеют 2 канала управления для теплого и холодного света.

3) КОНТРОЛЛЕРЫ ЯРКОСТИ - ДИММЕРЫ

Диммеры для светодиодных лент управляют яркостью освещения.

По принципу работы они похожи на RGB/MIX контроллеры, имеют только один канал. При этом дизайн пультов отлично оптимизирован для управления яркостью освещения.

4) УСИЛИТЕЛИ

Усилители увеличивают количество подключаемых лент на один контроллер. Параллельное подключение позволяет добиваться более точной цветопередачи.

5) DMX СИСТЕМЫ

Профессиональные системы DMX используют цифровой сигнал, в отличие от аналогового в обычных контроллерах.

Это дает возможность удаленного, до 100м, управления RGB лентами и модулями, любыми DMX-устройствами.

Все поставляемые RGB/RGBW/MIX/TRIX контроллеры подключаются по схеме "Общий анод", ("Общий +", Common Anode).

Выбирайте контроллер, соответствующий напряжению ленты 12V, 24V или 36V. Мощность каждого контроллера ограничена, не превышайте допустимую нагрузку. Если необходимо подключить большее количество лент, используйте усилители.

КАК КОНТРОЛЛЕР РАБОТАЕТ?

При помощи ШИМ-технологии контроллер подает на светодиоды частые импульсы различной длины, что заставляет ленту светиться с заданной яркостью. Общий эффект зависит от количества каналов управления в контроллере.

Так, в RGB-контроллерах любой цвет получается при сложении 3-х основных цветов R/G/B, см. Рис. Цветовой круг СЛОЖЕНИЕ ЦВЕТОВ.

В MIX-контроллерах складываются 2 цвета, холодный и теплый. При изменении яркости одного из каналов изменяется суммарный цвет, общее количество вариантов цвета может достигать сотни тысяч.

R-красный



G-зелёный



B-синий



В диммерах только один канал, и меняется только яркость.

*Рис. Цветовой круг
СЛОЖЕНИЕ ЦВЕТОВ.*

Радио- или ИК- пульт ?

Контроллеры, как правило, управляются пультом. Передача сигнала от пульта к контроллеру наиболее часто осуществляется по радиоканалу (RF), как в радиотелефонах.

Преимущество радиопульта - возможность управлять освещением с любого места, не заботясь о нахождении в прямой видимости контроллера. Сам контроллер при этом можно скрыть вместе с проводкой за подвесными потолками, в различных нишах, коробах, за стеной, в другом помещении. Радиус действия 10-20 м и более.

Существуют также **мультизонные модели пультов (2-10 зон)**, к ним можно подключать несколько контроллеров, выбирая и управляя каждой зоной отдельности. Это незаменимая функция при управлении освещением в многокомнатных квартирах. Связь контроллер-пульт устанавливается на заводе или задаётся вручную, в зависимости от модели.

В контроллерах с IR-пультом **(ИК) сигнал передаётся с помощью инфракрасного излучения, аналогично пультам от телевизоров.** При этом приёмник контроллера должен находиться в пределах видимости пульта и не далее 10-15м. **Преимущества ИК-контроллеров:**

- простота и дешевизна конструкции

- отсутствие привязки пульта к контроллеру, что позволяет одним пультом управлять несколькими контроллерами в разных комнатах.

Большинство IR контроллеров имеют миниатюрный выносной ИК-приёмник с углом охвата 180°, на проводе, что позволяет скрыть корпус контроллера, оставив в пределах видимости только приёмник. Буквы "IR" в названии контроллера обозначают инфракрасное управление. Все остальные контроллеры используют радио- или другие способы управления.

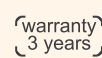
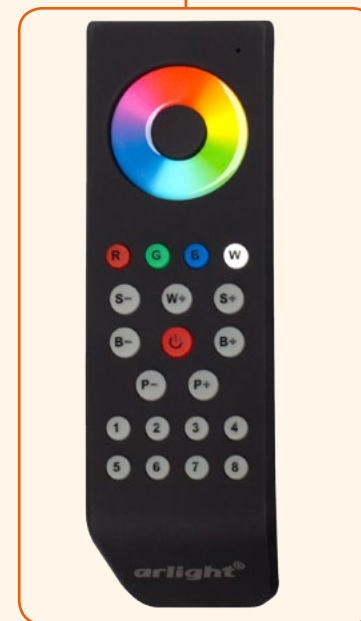
КОНТРОЛЛЕРЫ ДИММЕРЫ

1-8 зон
RGB(W)
MIX



с пультами Ду

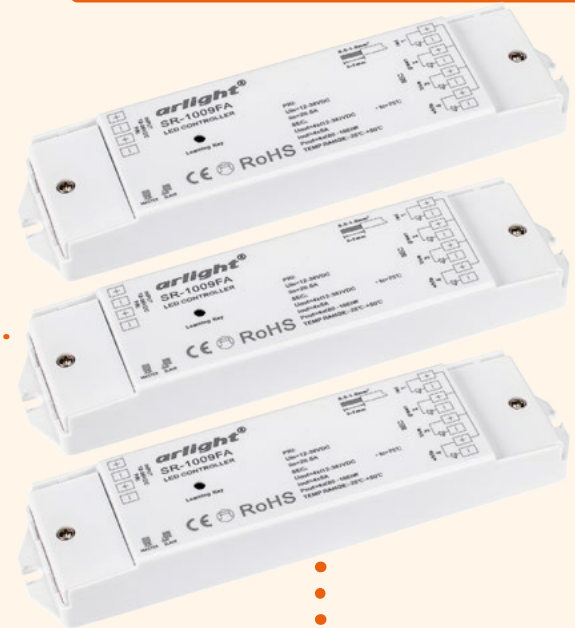
Университеты **Спорткомплексы** Бистро Театры Кафе Торговые центры
ШКОЛЫ Библиотеки Бары **Аптеки** Отели **Рестораны**



WiFi управление



УПРАВЛЕНИЕ ПО Wi-Fi (ВАР. 1)



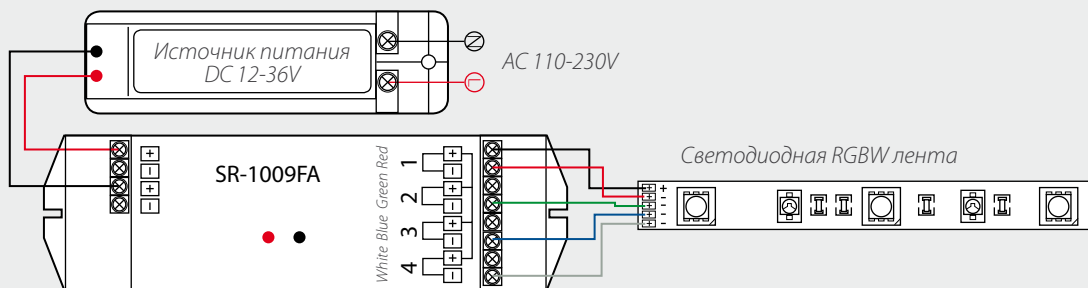
УПРАВЛЕНИЕ ПО Wi-Fi (ВАР. 2)



RGBW КОНТРОЛЛЕР



ПОДКЛЮЧЕНИЕ МНОГОЗОННОГО RGB КОНТРОЛЛЕРА



ОСОБЕННОСТИ

- Дружественный интерфейс, удобное и простое управление.
- Сохранение 8 сцен для каждой зоны. Функция возврата к предыдущему состоянию.
- Управление 8 зонами, неограниченное число контроллеров на каждую зону, до 8 пультов на каждый контроллер.
- 10 динамических режимов. Возможность приостановки режима на любом цвете.
- Синхронизация работы динамических режимов исключает несогласованность.
- Контроллеры могут работать совместно с Wi-Fi конвертером, обеспечивающим управление с устройств на базе iOS и Android.
- Регулировка яркости каждого из R, G, B, W каналов позволяет получить огромное число цветов и оттенков.



ПУЛЬТ ДУ

Артикул	Модель	Напряжение питания	Частота передачи сигнала	Габариты ШхДхВ	Примечание
014531	SR-2818	DC 3.6 V	434МГц/868МГц	115x59x12 мм	Полностью сенсорный

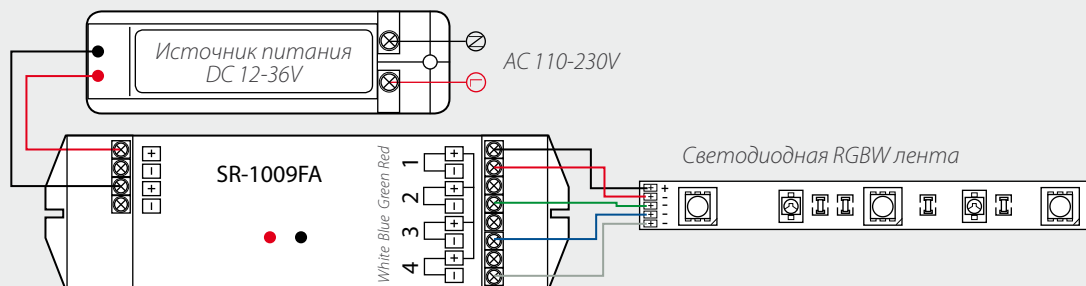
КОНТРОЛЛЕР

Артикул	Модель	Напряжение питания	Выходной ток	Мощность нагрузки	Тип выхода	Габариты ШхДхВ
018268	SR-1009FA-1	DC 12-36V	4 канала, 5A / канал	240-720 Вт	Постоянное напряжение	178x46x18 мм
014745	SR-1009FA3	DC 12-36V	4 канала, 0.35A / канал	16.8-50.4 Вт	Постоянный ток	178x46x18 мм
014744	SR-1009FA7	DC 12-36V	4 канала, 0.7A / канал	33.6-100.8 Вт	Постоянный ток	178x46x18 мм
016931	SR-1009EA	DC 12-36V	4 канала, 8A / канал	384-1152 Вт	Постоянное напряжение	168x58x28 мм

RGBW КОНТРОЛЛЕР

с пультом ДУ (6 зон)

ПОДКЛЮЧЕНИЕ МНОГОЗОННОГО RGBW КОНТРОЛЛЕРА



ОСОБЕННОСТИ

- Дружественный интерфейс, удобное и простое управление.
- Сохранение 6 сцен для каждой зоны. Функция возврата к предыдущему состоянию.
- Управление 6 зонами, неограниченное число контроллеров на каждую зону, до 8 пультов на каждый контроллер.
- 10 динамических режимов. Возможность приостановки режима на любом цвете.
- Синхронизация работы динамических режимов исключает несогласованность.
- Контроллеры могут работать совместно с Wi-Fi конвертером, обеспечивающим управление с устройств на базе iOS и Android.
- Регулировка яркости каждого из R, G, B, W каналов позволяет получить огромное число цветов и оттенков.

ПУЛЬТ ДУ

Артикул	Модель	Напряжение питания	Частота передачи сигнала	Габариты ШхДхВ
016507	SR-2819	DC 4.5V	434МГц/868МГц	140x48x16 мм

КОНТРОЛЛЕР

Артикул	Модель	Напряжение питания	Выходной ток	Мощность нагрузки	Тип выхода	Габариты ШхДхВ
018268	SR-1009FA-1	DC 12-36V	4 канала, 5A / канал	240-720 Вт	Постоянное напряжение	178x46x18 мм
014745	SR-1009FA3	DC 12-36V	4 канала, 0.35A / канал	16.8-50.4 Вт	Постоянный ток	178x46x18 мм
014744	SR-1009FA7	DC 12-36V	4 канала, 0.7A / канал	33.6-100.8 Вт	Постоянный ток	178x46x18 мм
016931	SR-1009EA	DC 12-36V	4 канала, 8A / канал	384-1152 Вт	Постоянное напряжение	168x58x28 мм



с пультом ДУ (4 зоны)

RGBW КОНТРОЛЛЕР



ОСОБЕННОСТИ

- Дружественный интерфейс, удобное и простое управление.
- Функция возврата к предыдущему состоянию.
- Управление 4 зонами, неограниченное число контроллеров на каждую зону, до 8 пультов на каждый контроллер.
- Сохранение 3 сцен для каждой зоны.
- 10 динамических режимов. Возможность приостановки режима на любом цвете.
- Синхронизация работы динамических режимов исключает несогласованность.
- Контроллеры могут работать совместно с Wi-Fi конвертером, обеспечивающим управление с устройств на базе iOS и Android.
- Регулировка яркости каждого из R, G, B, W каналов позволяет получить огромное число цветов и оттенков.

ПУЛЬТ ДУ

Артикул	Модель	Напряжение питания	Частота передачи сигнала	Габариты ШхДхВ
016488	SR-2819	DC 4.5V	434МГц/868МГц	120x55x17 мм

КОНТРОЛЛЕР

Артикул	Модель	Напряжение питания	Выходной ток	Мощность нагрузки	Тип выхода	Габариты ШхДхВ
018268	SR-1009FA-1	DC 12-36V	4 канала, 5A / канал	240-720 Вт	Постоянное напряжение	178x46x18 мм
014745	SR-1009FA3	DC 12-36V	4 канала, 0.35A / канал	16.8-50.4 Вт	Постоянный ток	178x46x18 мм
014744	SR-1009FA7	DC 12-36V	4 канала, 0.7A / канал	33.6-100.8 Вт	Постоянный ток	178x46x18 мм
016931	SR-1009EA	DC 12-36V	4 канала, 8A / канал	384-1152 Вт	Постоянное напряжение	168x58x28 мм

RGBW Контроллер

с пультом ДУ (2 зоны)



ОСОБЕННОСТИ

- 8 уровней регулировки скорости, самый быстрый - 10с, самый медленный - 900с.
- Управление 2 зонами, неограниченное число контроллеров на каждую зону, до 8 пультов на каждый контроллер.
- Синхронизация работы динамических режимов в 2 зонах без несогласованности.
- Управление RGBW позволяет получить еще больше цветов, чем традиционное RGB.
- Использование усилителей позволяет практически неограниченно наращивать количество источников света.
- 4 динамических режима. Сохранение 4 цветов.
- Контроллеры могут работать совместно с Wi-Fi конвертером, обеспечивающим управление с устройств на базе iOS и Android.
- Регулировка яркости каждого из R, G, B, W каналов позволяет получить огромное число цветов и оттенков.

ПУЛЬТ ДУ

Артикул	Модель	Напряжение питания	Частота передачи сигнала	Габариты ШхДхВ	Тип связи
018297	SR-2819T	DC 4.5V	434МГц/868МГц	131.6x43.8x24.5 мм	Радиосигнал

КОНТРОЛЛЕР

Артикул	Модель	Напряжение питания	Выходной ток	Мощность нагрузки	Тип выхода	Габариты ШхДхВ
018268	SR-1009FA-1	DC 12-36V	4 канала, 5A / канал	240-720 Вт	Постоянное напряжение	178x46x18 мм
014745	SR-1009FA3	DC 12-36V	4 канала, 0.35A / канал	16.8-50.4 Вт	Постоянный ток	178x46x18 мм
014744	SR-1009FA7	DC 12-36V	4 канала, 0.7A / канал	33.6-100.8 Вт	Постоянный ток	178x46x18 мм
016931	SR-1009EA	DC 12-36V	4 канала, 8A / канал	384-1152 Вт	Постоянное напряжение	168x58x28 мм



с пультом ДУ (8 зон)

RGBW КОНТРОЛЛЕР



ОСОБЕННОСТИ

- 8 уровней регулировки скорости, самый быстрый - 10с, самый медленный - 900с.
- Управление 8 зонами, неограниченное число контроллеров на каждую зону, до 8 пультов на каждый контроллер.
- Синхронизация работы динамических режимов в 2 зонах без несогласованности.
- Управление RGBW позволяет получить еще больше цветов, чем традиционное RGB.
- Использование усилителей позволяет практически неограниченно наращивать количество источников света.
- 10 динамических режимов.
- Контроллеры могут работать совместно с Wi-Fi конвертером, обеспечивающим управление с устройств на базе iOS и Android.
- Регулировка яркости каждого из R, G, B, W каналов позволяет получить огромное число цветов и оттенков.



ПУЛЬТ ДУ

Артикул	Модель	Напряжение питания	Частота передачи сигнала	Габариты ШхДхВ	Тип связи
018833	SR-2819T8	DC 4.5 V	434МГц/868МГц	131.6x43.8x24.5 мм	Радиосигнал

КОНТРОЛЛЕР

Артикул	Модель	Напряжение питания	Выходной ток	Мощность нагрузки	Тип выхода	Габариты ШхДхВ
018268	SR-1009FA-1	DC 12-36V	4 канала, 5A / канал	240-720 Вт	Постоянное напряжение	178x46x18 мм
014745	SR-1009FA3	DC 12-36V	4 канала, 0,35A / канал	16,8-50,4 Вт	Постоянный ток	178x46x18 мм
014744	SR-1009FA7	DC 12-36V	4 канала, 0,7A / канал	33,6-100,8 Вт	Постоянный ток	178x46x18 мм
016931	SR-1009EA	DC 12-36V	4 канала, 8A / канал	384-1152 Вт	Постоянное напряжение	168x58x28 мм

MIX КОНТРОЛЛЕР

С ПУЛЬТОМ ДУ (4 зоны)



ОСОБЕННОСТИ

- Удобное и точное управление цветовой температурой благодаря чувствительному сенсорному кольцу.
- Управление 4 зонами по отдельности или синхронно.
- Выбор нужной цветовой температуры при помощи сенсорного кольца.
- Сохранение 3 цветовых температур для каждой зоны. Дистанция управления 20-30м.
- Точная регулировка цветовой температуры и яркости при подключении источников света тёплого белого и холодного белого цвета свечения.
- Регулировка яркости в диапазоне от 0.1% до 100%.
- Регулировка яркости каждого из каналов позволяет получить огромное число оттенков белого цвета.
- Функция памяти - при включении восстанавливается тот режим, который был при выключении.
- Использование усилителей позволяет практически неограниченно наращивать количество источников света.
- Неограниченное число контроллеров на каждую зону, до 8 пультов на каждый контроллер.
- Контроллеры могут работать совместно с Wi-Fi конвертером, обеспечивающим управление с устройств на базе iOS и Android.

ПУЛЬТ ДУ

Артикул	Модель	Напряжение питания	Частота передачи сигнала	Габариты ШхДхВ	Тип связи
017677	SR-2819S-CCT	DC 4.5V	434МГц/868МГц	131.6x43.8x24.5 мм	Радиосигнал

КОНТРОЛЛЕР

Артикул	Модель	Напряжение питания	Выходной ток	Мощность нагрузки	Тип выхода	Габариты ШхДхВ
018268	SR-1009FA-1	DC 12-36V	4 канала, 5A / канал	240-720 Вт	Постоянное напряжение	178x46x18 мм
014745	SR-1009FA3	DC 12-36V	4 канала, 0.35A / канал	16.8-50.4 Вт	Постоянный ток	178x46x18 мм
014744	SR-1009FA7	DC 12-36V	4 канала, 0.7A / канал	33.6-100.8 Вт	Постоянный ток	178x46x18 мм
016931	SR-1009EA	DC 12-36V	4 канала, 8A / канал	384-1152 Вт	Постоянное напряжение	168x58x28 мм



С ПУЛЬТОМ ДУ (4 зоны)



ДИММЕР



ОСОБЕННОСТИ

- Удобное и точное управление яркостью благодаря чувствительному сенсорному кольцу.
- Управление 4 зонами по отдельности или синхронно.
- Сохранение 3 уровней яркости для каждой зоны.
- Дистанция управления 20-30м.
- Регулировка яркости в диапазоне от 0.1% до 100%.
- Функция памяти - при включении восстанавливается тот режим, который был при выключении.
- Использование усилителей позволяет практически неограниченно наращивать количество источников света.
- Неограниченное число контроллеров на каждую зону, до 8 пультов на каждый контроллер.
- Контроллеры могут работать совместно с Wi-Fi конвертером, обеспечивающим управление с устройств на базе iOS и Android.



ПУЛЬТ ДУ

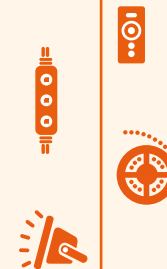
Артикул	Модель	Напряжение питания	Частота передачи сигнала	Габариты ШхДхВ
018302	SR-2819-S-DIM	DC 4.5V	434МГц/868МГц	120x55x17 мм

КОНТРОЛЛЕР

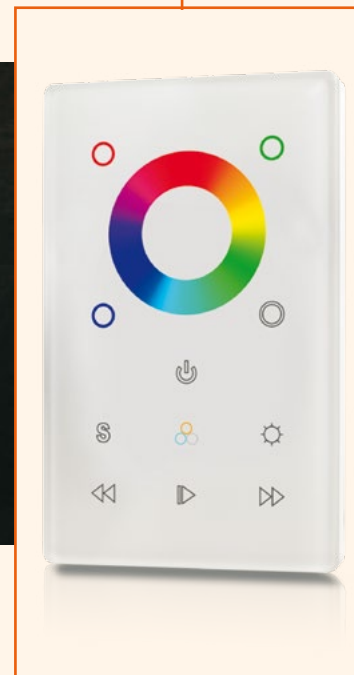
Артикул	Модель	Напряжение питания	Выходной ток	Мощность нагрузки	Тип выхода	Габариты ШхДхВ
018268	SR-1009FA-1	DC 12-36V	4 канала, 5A / канал	240-720 Вт	Постоянное напряжение	178x46x18 мм
014745	SR-1009FA3	DC 12-36V	4 канала, 0.35A / канал	16.8-50.4 Вт	Постоянный ток	178x46x18 мм
014744	SR-1009FA7	DC 12-36V	4 канала, 0.7A / канал	33.6-100.8 Вт	Постоянный ток	178x46x18 мм
016931	SR-1009EA	DC 12-36V	4 канала, 8A / канал	384-1152 Вт	Постоянное напряжение	168x58x28 мм

КОНТРОЛЛЕРЫ ДИММЕРЫ

1-4 зоны
RGB(W)
MIX



НАСТЕННЫЕ



С ПАНЕЛЬЮ (4 ЗОНЫ)



RGBW КОНТРОЛЛЕР НАСТЕННЫЙ



ОСОБЕННОСТИ

- Дружественный интерфейс, удобное и простое управление.
- Функция возврата к предыдущему состоянию.
- Управление 4 зонами, неограниченное число контроллеров на каждую зону, до 8 панелей на каждый контроллер.
- Сохранение 4 сцен для каждой зоны.
- 10 динамических режимов. Возможность приостановки режима на любом цвете.
- Синхронизация работы динамических режимов исключает несогласованность.
- Контроллеры могут работать совместно с Wi-Fi конвертером, обеспечивающим управление с устройств на базе iOS и Android.
- Регулировка яркости каждого из R, G, B, W каналов позволяет получить огромное число цветов и оттенков.

ПАНЕЛЬ

Артикул	Модель	Напряжение питания	Частота передачи сигнала	Габариты ШхДхВ	Примечание
018069 Черная панель	SR-2820	AC 100-230V	434МГц/868МГц	86x86x41 мм	Сенсорная панель
017857 Белая панель					

КОНТРОЛЛЕР

Артикул	Модель	Напряжение питания	Выходной ток	Мощность нагрузки	Тип выхода	Габариты ШхДхВ
018268	SR-1009FA-1	DC 12-36V	4 канала, 5A / канал	240-720 Вт	Постоянное напряжение	178x46x18 мм
014745	SR-1009FA3	DC 12-36V	4 канала, 0.35A / канал	16.8-50.4 Вт	Постоянный ток	178x46x18 мм
014744	SR-1009FA7	DC 12-36V	4 канала, 0.7A / канал	33.6-100.8 Вт	Постоянный ток	178x46x18 мм
016931	SR-1009EA	DC 12-36V	4 канала, 8A / канал	384-1152 Вт	Постоянное напряжение	168x58x28 мм

RGBW КОНТРОЛЛЕР НАСТЕННЫЙ

С ПАНЕЛЮ (1 ЗОНА)



ОСОБЕННОСТИ

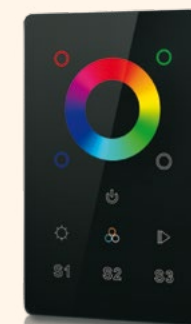
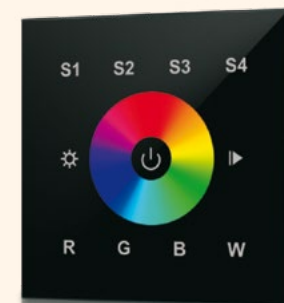
- Дружественный интерфейс, удобное и простое управление.
- Функция возврата к предыдущему состоянию.
- Управление 1 зоной, неограниченное число контроллеров на одну панель, до 8 панелей на каждый контроллер.
- 10 динамических режимов. Возможность приостановки режима на любом цвете.
- Синхронизация работы динамических режимов исключает несогласованность.
- Контроллеры могут работать совместно с Wi-Fi конвертером, обеспечивающим управление с устройств на базе iOS и Android.
- Регулировка яркости каждого из R, G, B, W каналов позволяет получить огромное число цветов и оттенков.

ПАНЕЛЬ

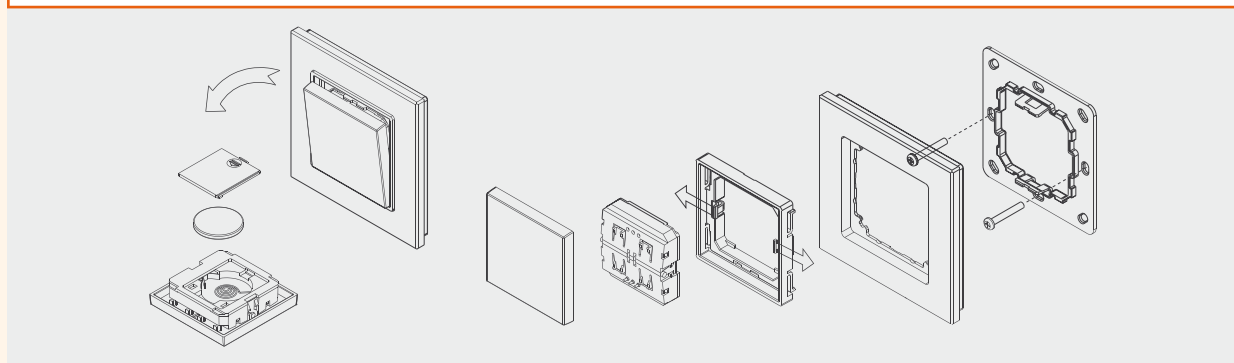
Артикул	Модель	Напряжение питания	Частота передачи сигнала	Габариты ШхДхВ	Примечание
021037	Черная панель	AC 100-230V	434МГц/868МГц	86x86x41 мм	Сенсорная панель
021038	Белая панель				

КОНТРОЛЛЕР

Артикул	Модель	Напряжение питания	Выходной ток	Мощность нагрузки	Тип выхода	Габариты ШхДхВ
018268	SR-1009FA-1	DC 12-36V	4 канала, 5A / канал	240-720 Вт	Постоянное напряжение	178x46x18 мм
014745	SR-1009FA3	DC 12-36V	4 канала, 0,35A / канал	16,8-50,4 Вт	Постоянный ток	178x46x18 мм
014744	SR-1009FA7	DC 12-36V	4 канала, 0,7A / канал	33,6-100,8 Вт	Постоянный ток	178x46x18 мм
016931	SR-1009EA	DC 12-36V	4 канала, 8A / канал	384-1152 Вт	Постоянное напряжение	168x58x28 мм



ДИММЕР НАСТЕННЫЙ



ОСОБЕННОСТИ

- Удобное включение / выключение и управление яркостью, дистанция управления более 20м.
- Долгий срок службы батареи в панели. Средний срок использования - 2 года.
- Плавное включение / выключение освещения без мерцания.
- Регулировка яркости в диапазоне от 0.1% до 100%.
- Использование усилителей позволяет практически неограниченно наращивать количество источников света.
- Управление 1 или 2 зонами по отдельности, неограниченное число контроллеров на каждую зону, до 8 панелей на каждый контроллер.
- Регулировка яркости и включение/выключение одной кнопкой.
- Простая установка и снятие благодаря клейкой ленте, идущей в комплекте.
- Контроллеры могут работать совместно с Wi-Fi конвертером, обеспечивающим управление с устройств на базе iOS и Android.

ПАНЕЛЬ

Артикул	Модель	Напряжение питания	Частота передачи сигнала	Габариты ШхДхВ
017188	SR-2801K1	DC 4.5V	434МГц/868МГц	86x86x13 мм
017191	SR-2801K2	DC 4.5V	434МГц/868МГц	86x86x13 мм

КОНТРОЛЛЕР

Артикул	Модель	Напряжение питания	Выходной ток	Мощность нагрузки	Тип выхода	Габариты ШхДхВ
018268	SR-1009FA-1	DC 12-36V	4 канала, 5A / канал	240-720 Вт	Постоянное напряжение	178x46x18 мм
014745	SR-1009FA3	DC 12-36V	4 канала, 0,35A / канал	16.8-50.4 Вт	Постоянный ток	178x46x18 мм
014744	SR-1009FA7	DC 12-36V	4 канала, 0,7A / канал	33.6-100.8 Вт	Постоянный ток	178x46x18 мм
016931	SR-1009EA	DC 12-36V	4 канала, 8A / канал	384-1152 Вт	Постоянное напряжение	168x58x28 мм

ДИММЕР НАСТЕННЫЙ

1 или 2 зоны



ОСОБЕННОСТИ

- Удобное включение/выключение и управление яркостью, дистанция управления более 20м.
- Регулировка яркости в диапазоне от 0.1% до 100%.
- Плавное включение/выключение освещения без мерцания.
- Использование усилителей позволяет практически неограниченно наращивать количество источников света.
- Управление 1 или 2 зонами по отдельности, неограниченное число контроллеров на каждую зону, до 8 панелей на каждый контроллер.
- Регулировка яркости и включение/выключение одной кнопкой.
- Подсветка кнопок для удобства использования в темноте.
- Контроллеры могут работать совместно с Wi-Fi конвертером, обеспечивающим управление с устройств на базе iOS и Android.

ПАНЕЛЬ

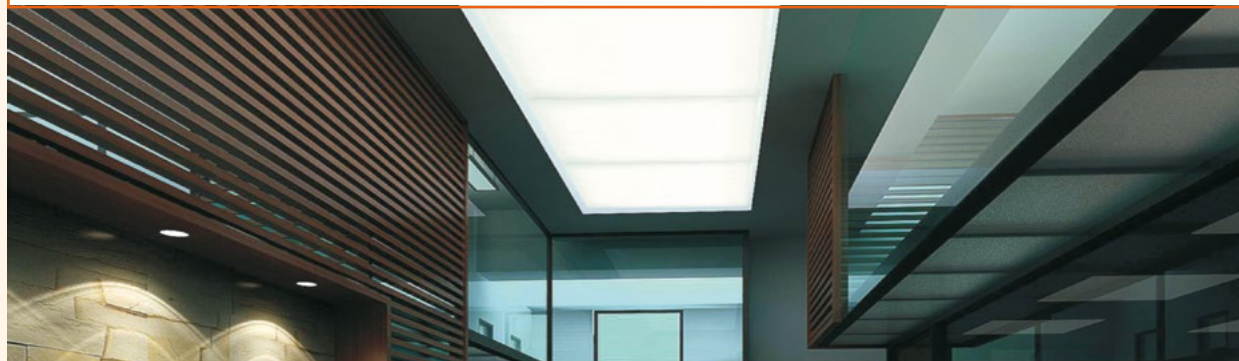
Артикул	Модель	Напряжение питания	Частота передачи сигнала	Габариты ШхДхВ	Примечание
017769	SR-2833T1	DC 12-24V	434МГц/868МГц	86x86x41 мм	Сенсорная панель

КОНТРОЛЛЕР

Артикул	Модель	Напряжение питания	Выходной ток	Мощность нагрузки	Тип выхода	Габариты ШхДхВ
018268	SR-1009FA-1	DC 12-36V	4 канала, 5A / канал	240-720 Вт	Постоянное напряжение	178x46x18 мм
014745	SR-1009FA3	DC 12-36V	4 канала, 0,35A / канал	16.8-50.4 Вт	Постоянный ток	178x46x18 мм
014744	SR-1009FA7	DC 12-36V	4 канала, 0,7A / канал	33.6-100.8 Вт	Постоянный ток	178x46x18 мм
016931	SR-1009EA	DC 12-36V	4 канала, 8A / канал	384-1152 Вт	Постоянное напряжение	168x58x28 мм



ДИММЕР НАСТЕННЫЙ



ОСОБЕННОСТИ

- Удобное включение/выключение и управление яркостью, дистанция управления более 20м.
- Долгий срок службы батареи в панели. Средний срок использования - 2 года.
- Плавное включение/выключение освещения без мерцания.
- Регулировка яркости в диапазоне от 0.1% до 100%.
- Использование усилителей позволяет практически неограниченно наращивать количество источников света.
- Управление 1 зоной, неограниченное число контроллеров на одну панель, до 8 панелей на каждый контроллер.
- Регулировка яркости и включение/выключение одним регулятором.
- Вращающийся регулятор, настенная/настольная панель.
- Контроллеры могут работать совместно с Wi-Fi конвертером, обеспечивающим управление с устройств на базе iOS и Android.



ПАНЕЛЬ

Артикул	Модель	Напряжение питания	Частота передачи сигнала	Габариты ШхДхВ	Тип связи
020948	SR-2836R	DC 3V	434МГц/868МГц	86x86x41 мм	Радиосигнал
020949	SR-2836D	DC 3V	434МГц/868МГц	65x96x80 мм	Радиосигнал

КОНТРОЛЛЕР

Артикул	Модель	Напряжение питания	Выходной ток	Мощность нагрузки	Тип выхода	Габариты ШхДхВ
018268	SR-1009FA-1	DC 12-36V	4 канала, 5A / канал	240-720 Вт	Постоянное напряжение	178x46x18 мм
014745	SR-1009FA3	DC 12-36V	4 канала, 0.35A / канал	16.8-50.4 Вт	Постоянный ток	178x46x18 мм
014744	SR-1009FA7	DC 12-36V	4 канала, 0.7A / канал	33.6-100.8 Вт	Постоянный ток	178x46x18 мм
016931	SR-1009EA	DC 12-36V	4 канала, 8A / канал	384-1152 Вт	Постоянное напряжение	168x58x28 мм



Настольный

MIX Контроллер настенный

1 ЗОНА



ОСОБЕННОСТИ

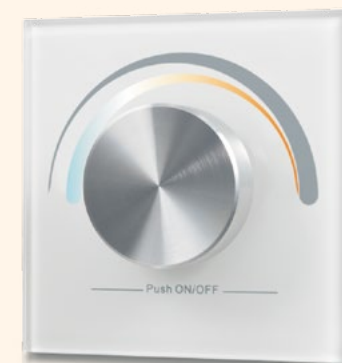
- Удобное включение/выключение и управление яркостью, дистанция управления более 20м.
- Долгий срок службы батареи в панели. Средний срок использования - 2 года.
- Плавное включение/выключение освещения без мерцания.
- Регулировка яркости в диапазоне от 0.1% до 100%.
- Переключение между выбором цветовой температуры и регулировкой яркости.
- Использование усилителей позволяет практически неограниченно наращивать количество источников света.
- Управление 1 зоной, неограниченное число контроллеров на одну панель, до 8 панелей на каждый контроллер.
- Регулировка цветовой температуры, яркости и включение/выключение одним регулятором.
- Вращающийся регулятор, настенная/настольная панель.
- Контроллеры могут работать совместно с Wi-Fi конвертером, обеспечивающим управление с устройств на базе iOS и Android.

ПАНЕЛЬ

Артикул	Модель	Напряжение питания	Частота передачи сигнала	Габариты ШхДхВ	Тип связи
021061	SR-2836R	DC 3V	434МГц/868МГц	86x86x41 мм	Радиосигнал
021060	SR-2836R	DC 3V	434МГц/868МГц	65x96x80 мм	Радиосигнал

КОНТРОЛЛЕР

Артикул	Модель	Напряжение питания	Выходной ток	Мощность нагрузки	Тип выхода	Габариты ШхДхВ
018268	SR-1009FA-1	DC 12-36V	4 канала, 5A / канал	240-720 Вт	Постоянное напряжение	178x46x18 мм
014745	SR-1009FA3	DC 12-36V	4 канала, 0.35A / канал	16.8-50.4 Вт	Постоянный ток	178x46x18 мм
014744	SR-1009FA7	DC 12-36V	4 канала, 0.7A / канал	33.6-100.8 Вт	Постоянный ток	178x46x18 мм
016931	SR-1009EA	DC 12-36V	4 канала, 8A / канал	384-1152 Вт	Постоянное напряжение	168x58x28 мм

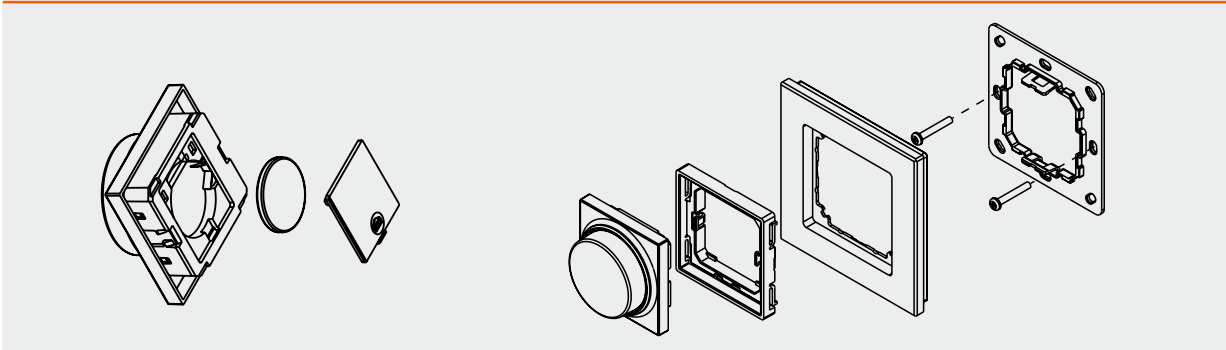


Настольный



MIX / RGB ДИММЕР НАСТЕННЫЙ

1 ЗОНА



ОСОБЕННОСТИ

- Простое управление с помощью вращающегося регулятора.
- Отлично подходит для регулировки цветовой температуры.
- Регулировка цвета/цветовой температуры путём вращения регулятора.
- Точная регулировка цветовой температуры и яркости при подключении источников света тёплого белого и холодного белого цвета свечения.
- Регулировка яркости каждого из каналов позволяет получить огромное число оттенков белого цвета. Дистанция управления - более 20м.
- Функция памяти - при включении восстанавливается тот режим, который был при выключении.
- Использование усилителей позволяет практически неограниченно наращивать количество источников света.
- Неограниченное число контроллеров на каждую зону, до 8 пультов на каждый контроллер.
- Простая установка и снятие благодаря клейкой ленте, идущей в комплекте.
- Контроллеры могут работать совместно с Wi-Fi конвертером, обеспечивающим управление с устройств на базе iOS и Android.

ПАНЕЛЬ

Артикул	Модель	Напряжение питания	Частота передачи сигнала	Габариты ШхДхВ	Тип связи
019485	SR-2835DIM	DC 3V	434МГц/868МГц	86x86x25 мм	Поворотный регулятор
017914	SR-2835 CCT	DC 3V	434МГц/868МГц	86x86x25 мм	регулятор

КОНТРОЛЛЕР

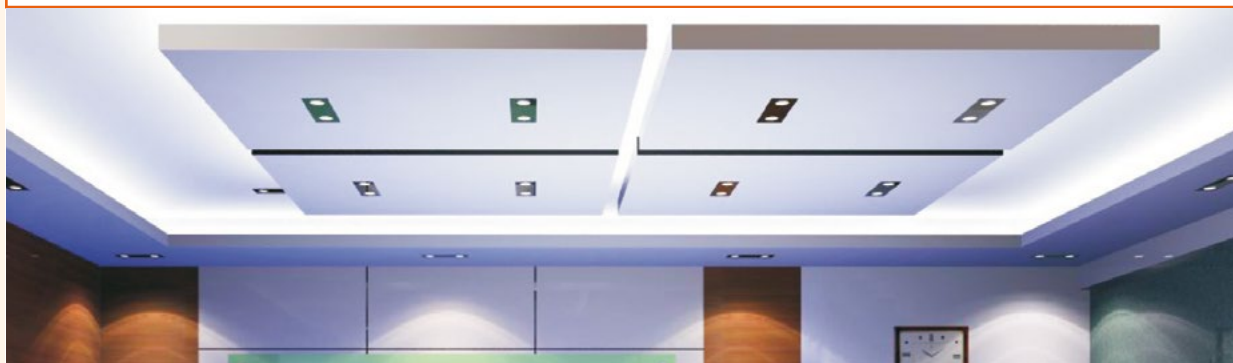
Артикул	Модель	Напряжение питания	Выходной ток	Мощность нагрузки	Тип выхода	Габариты ШхДхВ
018268	SR-1009FA-1	DC 12-36V	4 канала, 5A / канал	240-720 Вт	Постоянное напряжение	178x46x18 мм
014745	SR-1009FA3	DC 12-36V	4 канала, 0.35A / канал	16.8-50.4 Вт	Постоянный ток	178x46x18 мм
014744	SR-1009FA7	DC 12-36V	4 канала, 0.7A / канал	33.6-100.8 Вт	Постоянный ток	178x46x18 мм
016931	SR-1009EA	DC 12-36V	4 канала, 8A / канал	384-1152 Вт	Постоянное напряжение	168x58x28 мм



RGB КОНТРОЛЛЕР НАСТЕННЫЙ



Настольный



ОСОБЕННОСТИ

- Удобное включение/выключение и управление яркостью, дистанция управления более 20м.
- Долгий срок службы батареи в панели. Средний срок использования - 2 года.
- Плавное включение/выключение освещения без мерцания.
- Регулировка яркости в диапазоне от 0.1% до 100%.
- Переключение между выбором цвета и регулировкой яркости.
- Использование усилителей позволяет практически неограниченно наращивать количество источников света.
- Управление 1 зоной, неограниченное число контроллеров на одну панель, до 8 панелей на каждый контроллер.
- Вращающийся регулятор, настенная/настольная панель.
- Контроллеры могут работать совместно с Wi-Fi конвертером, обеспечивающим управление с устройств на базе iOS и Android.

ПАНЕЛЬ

Артикул	Модель	Напряжение питания	Частота передачи сигнала	Габариты ШхДхВ	Тип связи
019573	SR-2836RGB	DC 3V	434МГц/868МГц	86x86x41 мм	Радиосигнал
019571	SR-2836DRGB	DC 3V	434МГц/868МГц	65x96x80 мм	Радиосигнал

КОНТРОЛЛЕР

Артикул	Модель	Напряжение питания	Выходной ток	Мощность нагрузки	Тип выхода	Габариты ШхДхВ
018268	SR-1009FA-1	DC 12-36V	4 канала, 5A / канал	240-720 Вт	Постоянное напряжение	178x46x18 мм
014745	SR-1009FA3	DC 12-36V	4 канала, 0.35A / канал	16.8-50.4 Вт	Постоянный ток	178x46x18 мм
014744	SR-1009FA7	DC 12-36V	4 канала, 0.7A / канал	33.6-100.8 Вт	Постоянный ток	178x46x18 мм
016931	SR-1009EA	DC 12-36V	4 канала, 8A / канал	384-1152 Вт	Постоянное напряжение	168x58x28 мм

ДИММЕР НАСТЕННЫЙ

4 зоны



ОСОБЕННОСТИ

- Дружественный дизайн, подсветка кнопок.
- Удобное и точное управление благодаря чувствительной сенсорной панели.
- Регулировка яркости касанием сенсорной полосы.
- Управление 4 зонами по отдельности или синхронно.
- Сохранение 3 уровней яркости для каждой зоны.
- Функция памяти - при включении восстанавливается тот режим, который был при выключении.
- Дистанция управления более 20м.
- Использование усилителей позволяет практически неограниченно наращивать количество источников света.
- Неограниченное число контроллеров на каждую зону, до 8 панелей на каждый контроллер.
- Контроллеры могут работать совместно с Wi-Fi конвертером, обеспечивающим управление с устройств на базе iOS и Android.

ПАНЕЛЬ

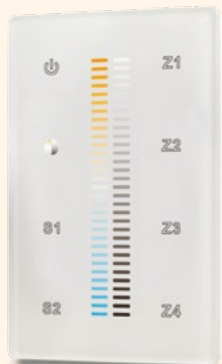
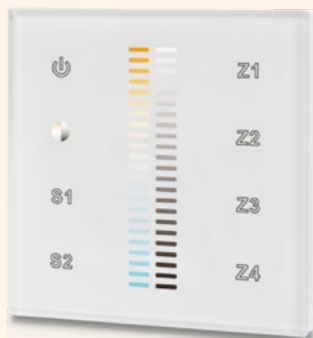
Артикул	Модель	Напряжение питания	Частота передачи сигнала	Габариты ШхДхВ	Тип связи
017858	SR-2830A	AC 100-230V	434МГц/868МГц	86x86x41 мм	Радиосигнал

КОНТРОЛЛЕР

Артикул	Модель	Напряжение питания	Выходной ток	Мощность нагрузки	Тип выхода	Габариты ШхДхВ
018268	SR-1009FA-1	DC 12-36V	4 канала, 5A / канал	240-720 Вт	Постоянное напряжение	178x46x18 мм
014745	SR-1009FA3	DC 12-36V	4 канала, 0.35A / канал	16.8-50.4 Вт	Постоянный ток	178x46x18 мм
014744	SR-1009FA7	DC 12-36V	4 канала, 0.7A / канал	33.6-100.8 Вт	Постоянный ток	178x46x18 мм
016931	SR-1009EA	DC 12-36V	4 канала, 8A / канал	384-1152 Вт	Постоянное напряжение	168x58x28 мм



MIX КОНТРОЛЛЕР НАСТЕННЫЙ



ОСОБЕННОСТИ

- Удобное и точное управление благодаря чувствительной сенсорной панели.
- Идеально подходит для светодиодных лент MIX, сочетающих холодный и теплый белый цвет свечения.
- Дружественный дизайн, подсветка кнопок.
- Управление 4 зонами по отдельности или синхронно.
- Сохранение 2 цветовых температур для каждой зоны.
- Точная регулировка цветовой температуры и яркости при подключении источников света тёплого белого и холодного белого цвета свечения.
- Регулировка яркости каждого из каналов позволяет получить огромное число оттенков белого цвета.
- Дистанция управления более 20м.
- Функция памяти - при включении восстанавливается тот режим, который был при выключении.
- Использование усилителей позволяет практически неограниченно наращивать количество источников света.
- Неограниченное число контроллеров на каждую зону, до 8 панелей на каждый контроллер.

ПАНЕЛЬ

Артикул	Модель	Напряжение питания	Частота передачи сигнала	Габариты ШхДхВ	Тип связи
021063	SR-2830B-MIX	DC 3V	434МГц/868МГц	86x86x41 мм	Радиосигнал

КОНТРОЛЛЕР

Артикул	Модель	Напряжение питания	Выходной ток	Мощность нагрузки	Тип выхода	Габариты ШхДхВ
018268	SR-1009FA-1	DC 12-36V	4 канала, 5A / канал	240-720 Вт	Постоянное напряжение	178x46x18 мм
014745	SR-1009FA3	DC 12-36V	4 канала, 0.35A / канал	16.8-50.4 Вт	Постоянный ток	178x46x18 мм
014744	SR-1009FA7	DC 12-36V	4 канала, 0.7A / канал	33.6-100.8 Вт	Постоянный ток	178x46x18 мм
016931	SR-1009EA	DC 12-36V	4 канала, 8A / канал	384-1152 Вт	Постоянное напряжение	168x58x28 мм

RGB КОНТРОЛЛЕР НАСТЕННЫЙ

4 зоны



ОСОБЕННОСТИ

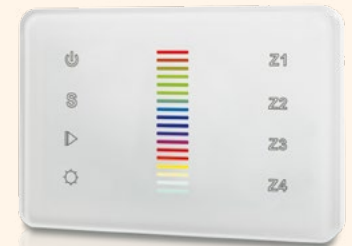
- Дружественный дизайн, подсветка кнопок.
- Удобное и точное управление благодаря чувствительной сенсорной панели.
- Выбор цвета касанием сенсорной полосы.
- Управление 4 зонами по отдельности или синхронно.
- Сохранение 3 цветов для каждой зоны.
- Функция памяти - при включении восстанавливается тот режим, который был при выключении.
- Регулировка яркости каждого из каналов позволяет получить огромное число цветов и оттенков.
- Дистанция управления более 20м.
- Использование усилителей позволяет практически неограниченно наращивать количество источников света.
- Неограниченное число контроллеров на каждую зону, до 8 панелей на каждый контроллер.
- Контроллеры могут работать совместно с Wi-Fi конвертером, обеспечивающим управление с устройств на базе iOS и Android.

ПАНЕЛЬ

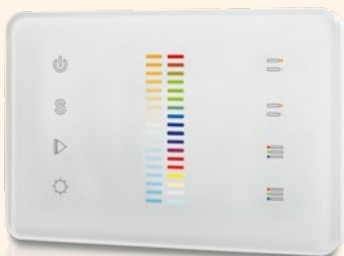
Артикул	Модель	Напряжение питания	Частота передачи сигнала	Габариты ШхДхВ	Тип связи
019575	SR-2830RGB	AC 100-230V	434МГц/868МГц	86x86x41 мм	Радиосигнал

КОНТРОЛЛЕР

Артикул	Модель	Напряжение питания	Выходной ток	Мощность нагрузки	Тип выхода	Габариты ШхДхВ
018268	SR-1009FA-1	DC 12-36V	4 канала, 5A / канал	240-720 Вт	Постоянное напряжение	178x46x18 мм
014745	SR-1009FA3	DC 12-36V	4 канала, 0.35A / канал	16.8-50.4 Вт	Постоянный ток	178x46x18 мм
014744	SR-1009FA7	DC 12-36V	4 канала, 0.7A / канал	33.6-100.8 Вт	Постоянный ток	178x46x18 мм
016931	SR-1009EA	DC 12-36V	4 канала, 8A / канал	384-1152 Вт	Постоянное напряжение	168x58x28 мм



RGB / MIX КОНТРОЛЛЕР НАСТЕННЫЙ



ОСОБЕННОСТИ

- Дружественный дизайн, подсветка кнопок.
- Удобное и точное управление благодаря чувствительной сенсорной панели.
- Выбор цвета и цветовой температуры касанием сенсорных полос.
- Управление 4 зонами по отдельности или синхронно.
- Сохранение 3 цветов для каждой зоны.
- Функция памяти - при включении восстанавливается тот режим, который был при выключении.
- Регулировка яркости каждого из каналов позволяет получить огромное число цветов и оттенков.
- Дистанция управления более 20м.
- Использование усилителей позволяет практически неограниченно наращивать количество источников света.
- Неограниченное число контроллеров на каждую зону, до 8 панелей на каждый контроллер.
- Контроллеры могут работать совместно с Wi-Fi конвертером, обеспечивающим управление с устройств на базе iOS и Android.

ПАНЕЛЬ

Артикул	Модель	Напряжение питания	Частота передачи сигнала	Габариты ШхДхВ	Тип связи
019062	SR-2830C	AC 100-230V	434МГц/868МГц	86x86x41 мм	Радиосигнал

КОНТРОЛЛЕР

Артикул	Модель	Напряжение питания	Выходной ток	Мощность нагрузки	Тип выхода	Габариты ШхДхВ
018268	SR-1009FA-1	DC 12-36V	4 канала, 5A / канал	240-720 Вт	Постоянное напряжение	178x46x18 мм
014745	SR-1009FA3	DC 12-36V	4 канала, 0.35A / канал	16.8-50.4 Вт	Постоянный ток	178x46x18 мм
014744	SR-1009FA7	DC 12-36V	4 канала, 0.7A / канал	33.6-100.8 Вт	Постоянный ток	178x46x18 мм
016931	SR-1009EA	DC 12-36V	4 канала, 8A / канал	384-1152 Вт	Постоянное напряжение	168x58x28 мм

RGB КОНТРОЛЛЕР НАСТЕННЫЙ

4 ЗОНЫ



ОСОБЕННОСТИ

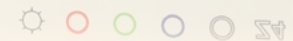
- Дружественный дизайн, подсветка кнопок.
- Удобное и точное управление благодаря чувствительной сенсорной панели.
- Выбор цвета касанием сенсорных полос.
- Управление 4 зонами по отдельности или синхронно.
- Сохранение 3 цветов для каждой зоны.
- Функция памяти - при включении восстанавливается тот режим, который был при выключении.
- Регулировка яркости каждого из каналов позволяет получить огромное число цветов и оттенков.
- Дистанция управления более 20м.
- Использование усилителей позволяет практически неограниченно наращивать количество источников света.
- Неограниченное число контроллеров на каждую зону, до 8 панелей на каждый контроллер.
- Контроллеры могут работать совместно с Wi-Fi конвертером, обеспечивающим управление с устройств на базе iOS и Android.

ПАНЕЛЬ

Артикул	Модель	Напряжение питания	Частота передачи сигнала	Габариты ШхДхВ	Тип связи
018202	SR-2831	AC 100-230V	434МГц/868МГц	86x86x41 мм	Радиосигнал

КОНТРОЛЛЕР

Артикул	Модель	Напряжение питания	Выходной ток	Мощность нагрузки	Тип выхода	Габариты ШхДхВ
018268	SR-1009FA-1	DC 12-36V	4 канала, 5A / канал	240-720 Вт	Постоянное напряжение	178x46x18 мм
014745	SR-1009FA3	DC 12-36V	4 канала, 0.35A / канал	16.8-50.4 Вт	Постоянный ток	178x46x18 мм
014744	SR-1009FA7	DC 12-36V	4 канала, 0.7A / канал	33.6-100.8 Вт	Постоянный ток	178x46x18 мм
016931	SR-1009EA	DC 12-36V	4 канала, 8A / канал	384-1152 Вт	Постоянное напряжение	168x58x28 мм



1 или 2 зоны

RGB / MIX КОНТРОЛЛЕР НАСТЕННЫЙ



ОСОБЕННОСТИ

- Дружественный дизайн, подсветка кнопок.
- Удобное и точное управление благодаря чувствительной сенсорной панели.
- Выбор цвета касанием сенсорных полос.
- Функция памяти - при включении восстанавливается тот режим, который был при выключении.
- Регулировка яркости каждого из каналов позволяет получить огромное число цветов и оттенков.
- Дистанция управления более 20м.
- Использование усилителей позволяет практически неограниченно наращивать количество источников света.
- Неограниченное число контроллеров на каждую зону, до 8 панелей на каждый контроллер.
- Контроллеры могут работать совместно с Wi-Fi конвертером, обеспечивающим управление с устройств на базе iOS и Android.

ПАНЕЛЬ

Артикул	Модель	Напряжение питания	Частота передачи сигнала	Габариты ШхДхВ	Тип связи
под заказ	SR-2832	AC 100-230V	434МГц/868МГц	86x86x41 мм	1 зона, сохранение 1 цвета
под заказ	SR-2832Z1	AC 100-230V	434МГц/868МГц	86x86x41 мм	1 зона, сохранение 2 цветов
под заказ	SR-2832Z2	AC 100-230V	434МГц/868МГц	86x86x41 мм	2 зоны, сохранение 1 цвета

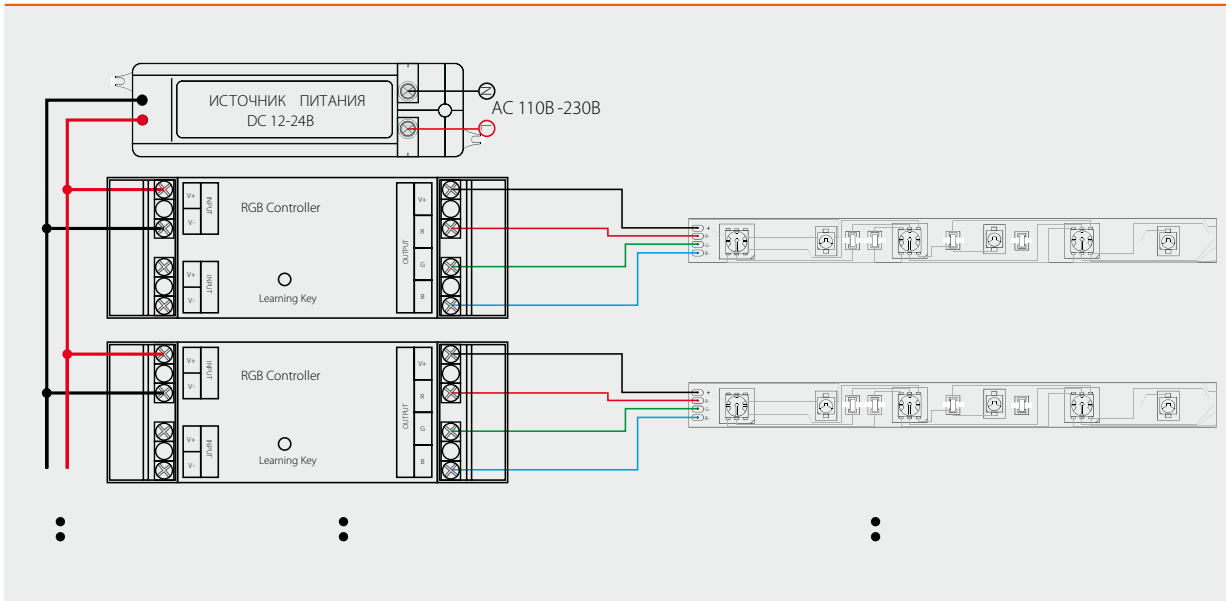
КОНТРОЛЛЕР

Артикул	Модель	Напряжение питания	Выходной ток	Мощность нагрузки	Тип выхода	Габариты ШхДхВ
018268	SR-1009FA-1	DC 12-36V	4 канала, 5A / канал	240-720 Вт	Постоянное напряжение	178x46x18 мм
014745	SR-1009FA3	DC 12-36V	4 канала, 0.35A / канал	16.8-50.4 Вт	Постоянный ток	178x46x18 мм
014744	SR-1009FA7	DC 12-36V	4 канала, 0.7A / канал	33.6-100.8 Вт	Постоянный ток	178x46x18 мм
016931	SR-1009EA	DC 12-36V	4 канала, 8A / канал	384-1152 Вт	Постоянное напряжение	168x58x28 мм



RGB КОНТРОЛЛЕР

1 ЗОНА



ОСОБЕННОСТИ

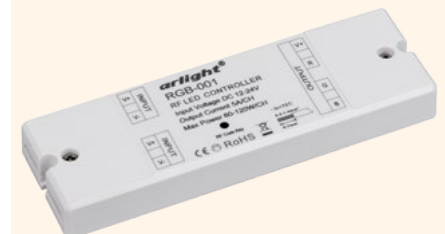
- 1 зона.
- Регулировка цветов RGB кнопками.
- 10 динамических режимов.

ПУЛЬТ

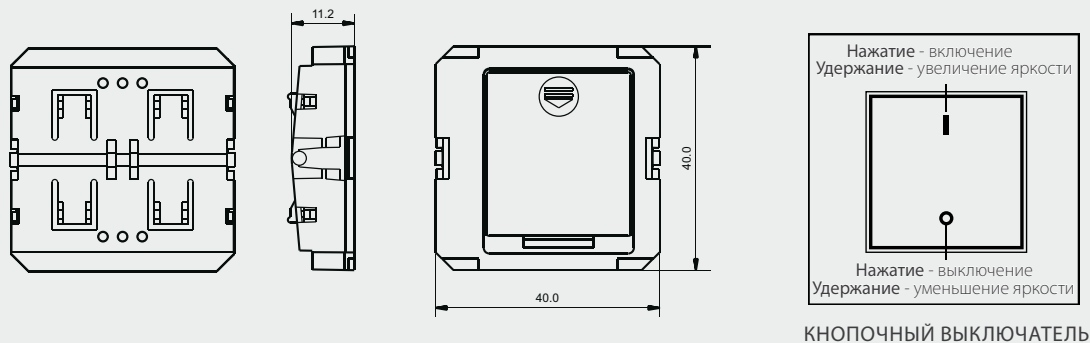
Артикул	Модель	Напряжение питания	Частота передачи сигнала	Габариты ШхДхВ
019790	SR-2839	DC 4.5V	434МГц/868МГц	120x48x17.6 мм
под заказ	SR-2839K	DC 3V	434МГц/868МГц	136.5x40x11.5 мм

КОНТРОЛЛЕР

Артикул	Модель	Напряжение питания	Выходной ток	Мощность нагрузки	Тип выхода	Габариты ШхДхВ
019788	SR-1009LC-RGB	DC 12-24V	3 канала, 5А/канал	180-360 Вт	Постоянное напряжение	145x46x16 мм



КОНВЕРТЕР РАДИОСИГНАЛА



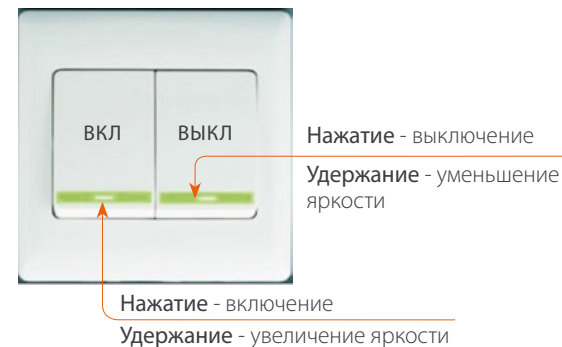
КНОПочный ВЫКЛЮЧАТЕЛЬ

ОСОБЕННОСТИ

- Конвертер сигнала с кнопочного выключателя в радиосигнал для контроллера.

1. Подключите к конвертеру выключатель. Совместимые типы выключателей указаны на рисунках справа. При правильном подключении выключатель будет служить пультом управления.
2. Выполните привязку выключателя к контроллеру. Для этого нажмите кнопку привязки на контроллере, затем сразу нажмите кнопку выключателя.
3. После выполнения привязки вы можете управлять контроллером как показано на рисунках справа.

КНОПочный ВЫКЛЮЧАТЕЛЬ



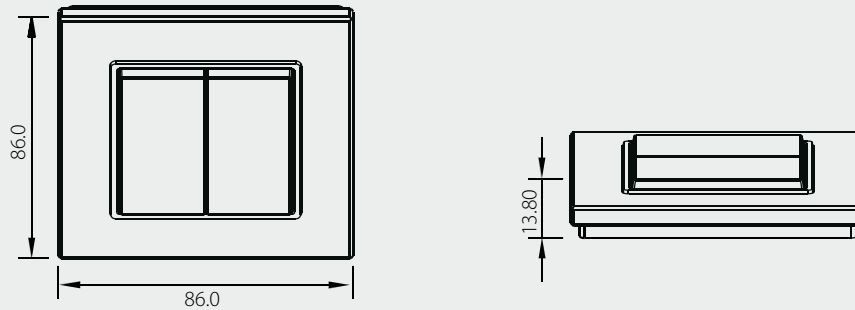
КОНВЕРТЕР

Артикул	Модель	Напряжение питания	Частота передачи сигнала	Габариты ШхДхВ	Тип связи
018300	SR-2833P	DC 3V батарея CR2430	434МГц/868МГц	40x40x11.2 мм	Радиосигнал

КОНТРОЛЛЕР

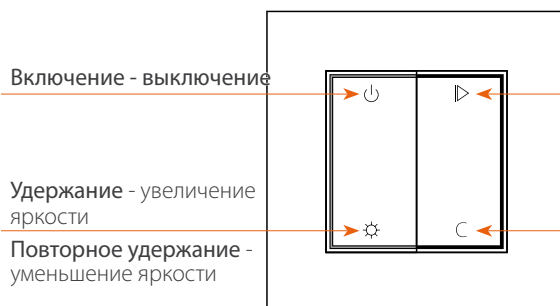
Артикул	Модель	Напряжение питания	Выходной ток	Мощность нагрузки	Тип выхода	Габариты ШхДхВ
018268	SR-1009FA-1	DC 12-36V	4 канала, 5A / канал	240-720 Вт	Постоянное напряжение	178x46x18 мм
014745	SR-1009FA3	DC 12-36V	4 канала, 0.35A / канал	16.8-50.4 Вт	Постоянный ток	178x46x18 мм
014744	SR-1009FA7	DC 12-36V	4 канала, 0.7A / канал	33.6-100.8 Вт	Постоянный ток	178x46x18 мм
016931	SR-1009EA	DC 12-36V	4 канала, 8A / канал	384-1152 Вт	Постоянное напряжение	168x58x28 мм

RGB КОНТРОЛЛЕР НАСТЕННЫЙ



ОСОБЕННОСТИ

- Беспроводная панель управления, может монтироваться при помощи двусторонней клейкой ленты.



Нажатие - воспроизведение динамического режима. **Повторное нажатие** - приостановка динамического режима. **Удержание** во время воспроизведения - увеличение скорости. **Повторное удержание** - уменьшение скорости. Доступен 1 динамический режим.

Нажатие - последовательное переключение цветов (10 цветов). **Удержание** - плавная смена цветов.

Отпустите, чтобы остановиться на нужном цвете. **Быстрое двойное нажатие** - отключение RGB.



ПАНЕЛЬ

Артикул	Модель	Напряжение питания	Частота передачи сигнала	Габариты ШхДхВ	Тип связи
017740	SR-2833RGB	DC 3V батарея CR2430	434МГц/868МГц	86x86x13.8 мм	Радиосигнал

КОНТРОЛЛЕР

Артикул	Модель	Напряжение питания	Выходной ток	Мощность нагрузки	Тип выхода	Габариты ШхДхВ
018268	SR-1009FA-1	DC 12-36V	4 канала, 5A / канал	240-720 Вт	Постоянное напряжение	178x46x18 мм
014745	SR-1009FA3	DC 12-36V	4 канала, 0.35A / канал	16.8-50.4 Вт	Постоянный ток	178x46x18 мм
014744	SR-1009FA7	DC 12-36V	4 канала, 0.7A / канал	33.6-100.8 Вт	Постоянный ток	178x46x18 мм
016931	SR-1009EA	DC 12-36V	4 канала, 8A / канал	384-1152 Вт	Постоянное напряжение	168x58x28 мм

ДИММЕР



ОСОБЕННОСТИ

- Удобное включение/выключение и управление яркостью, дистанция управления более 20м.
- Долгий срок службы батареи в панели. Средний срок использования - 2 года.
- Плавное включение/выключение освещения без мерцания.
- Регулировка яркости в диапазоне от 0.1% до 100%.
- Использование усилителей позволяет практически неограниченно наращивать количество источников света.
- Управление 5 зонами по отдельности, неограниченное число контроллеров на каждую зону, до 8 панелей на каждый контроллер.
- Регулировка яркости и включение/выключение одной кнопкой.
- Контроллеры могут работать совместно с Wi-Fi конвертером, обеспечивающим управление с устройств на базе iOS и Android.

ПУЛЬТ

Артикул	Модель	Напряжение питания	Частота передачи сигнала	Габариты ШхДхВ
019028	SR-2833K5	DC 3V	434МГц/868МГц	136.5x40x11.5 мм

КОНТРОЛЛЕР

Артикул	Модель	Напряжение питания	Выходной ток	Мощность нагрузки	Тип выхода	Габариты ШхДхВ
018268	SR-1009FA-1	DC 12-36V	4 канала, 5A / канал	240-720 Вт	Постоянное напряжение	178x46x18 мм
014745	SR-1009FA3	DC 12-36V	4 канала, 0,35A / канал	16.8-50.4 Вт	Постоянный ток	178x46x18 мм
014744	SR-1009FA7	DC 12-36V	4 канала, 0,7A / канал	33.6-100.8 Вт	Постоянный ток	178x46x18 мм
016931	SR-1009EA	DC 12-36V	4 канала, 8A / канал	384-1152 Вт	Постоянное напряжение	168x58x28 мм

WiFi-RF КОНВЕРТЕР

ДЛЯ КОНТРОЛЛЕРОВ СЕРИИ SR-1009XX

УПРАВЛЕНИЕ по WiFi с мобильных устройств на базе Android / IOS

Через **WiFi** транмиттер можно управлять одним или множеством контроллеров SR-1009xx



ОСОБЕННОСТИ

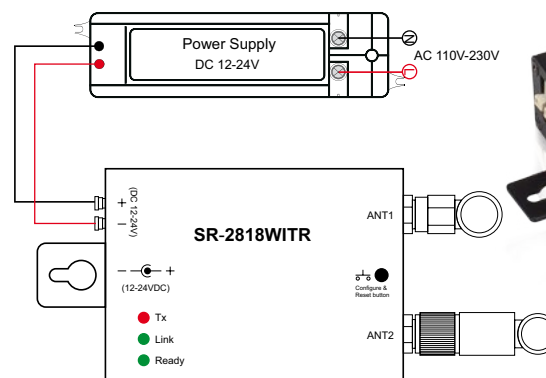
- Конвертирует сигнал Wi-Fi с мобильного устройства в радиосигнал для контроллера.
- Работает совместно с контроллерами серии SR-1009xx.
- Бесплатное приложение "EasyLighting" для управления может быть скачано в "App Store" (iOS) и "Play Market" (Android).

КОНВЕРТЕР

Артикул	Модель	Напряжение питания	Частота передачи сигнала	Габариты ШхДхВ
020413	SR-2818WiTR	DC 12-24V	434 МГц/868 МГц	136.5x40x11.5 мм

КОНТРОЛЛЕР

Артикул	Модель	Напряжение питания	Выходной ток	Мощность нагрузки	Тип выхода	Габариты ШхДхВ
018268	SR-1009FA-1	DC 12-36V	4 канала, 5A / канал	240-720 Вт	Постоянное напряжение	178x46x18 мм
014745	SR-1009FA3	DC 12-36V	4 канала, 0.35A / канал	16.8-50.4 Вт	Постоянный ток	178x46x18 мм
014744	SR-1009FA7	DC 12-36V	4 канала, 0.7A / канал	33.6-100.8 Вт	Постоянный ток	178x46x18 мм
016931	SR-1009EA	DC 12-36V	4 канала, 8A / канал	384-1152 Вт	Постоянное напряжение	168x58x28 мм





КОНТРОЛЛЕРЫ И ДИММЕРЫ



Совместимость с различными пультами и панелями дистанционного управления.
Регулировка яркости и цветовой температуры светодиодного освещения.
Возможность подключения кнопочного выключателя.



MIX КОНТРОЛЛЕР



ОСОБЕННОСТИ

- Удобное включение/выключение и управление яркостью, дистанция управления более 20м.
- Легкая регулировка цветовой температуры и яркости.
- Долгий срок службы батареи в пульте. Средний срок использования - 5 лет.
- Плавное, комфортное зрению изменение яркости без мерцания, плавное включение/выключение освещения без мерцания.
- Регулировка яркости в диапазоне от 0.1% до 100%.
- Использование усилителей позволяет практически неограниченно наращивать количество источников света.
- Управление 6 зонами по отдельности или сохранение 6 цветовых температур (в зависимости от модели).
- Неограниченное число контроллеров на каждую зону, до 8 панелей на каждый контроллер.
- Возможность подключения кнопочного выключателя для включения/выключения и регулировки яркости.

ПУЛЬТ

Артикул	Модель	Напряжение питания	Частота передачи сигнала	Габариты ШхДхВ	Источник питания
016307	SR-2803B	DC 3V	434МГц/868МГц	136.5x39x10.7 мм	Батарея CR2025
016306	SR-2803C	DC 3V	434МГц/868МГц	136.5x39x10.7 мм	Батарея CR2025
под заказ	SR-2803A	DC 3V	434МГц/868МГц	136.5x39x10.7 мм	Батарея CR2025

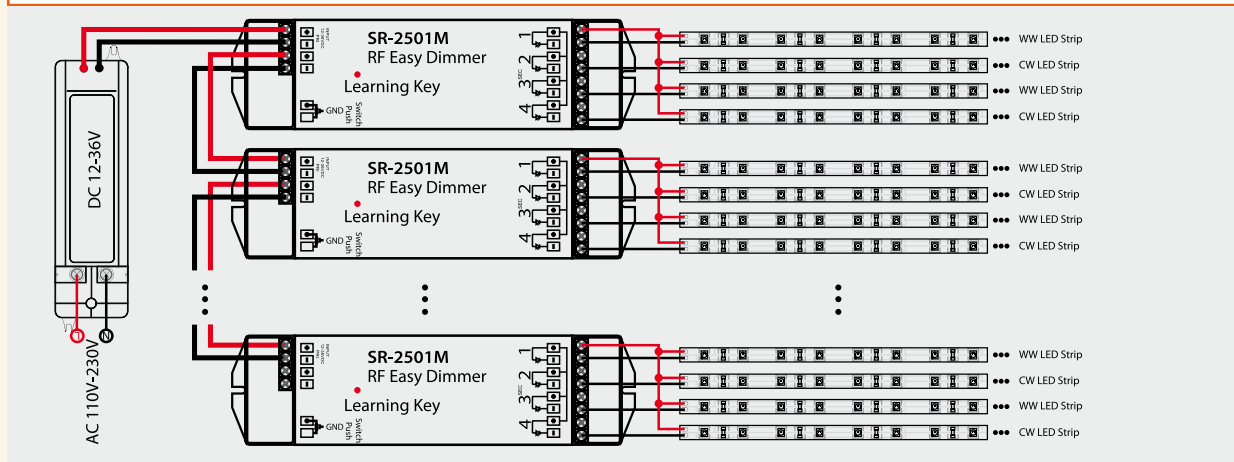
КОНТРОЛЛЕР

Артикул	Модель	Напряжение питания	Выходной ток	Мощность нагрузки	Тип выхода	Габариты ШхДхВ
016304	SR-2501CCT	DC 12-36V	4 канала, 5A / канал	240-720 Вт	Постоянное напряжение	178x46x18 мм
под заказ	SR-2501MEA	DC 12-36V	3 канала, 8A / канал	180-864 Вт	Постоянное напряжение	168x58x28 мм
под заказ	SR-2502M	DC 12-36V	3 канала, 0.35A / канал	12.6-37.8 Вт	Постоянный ток	178x46x18 мм
под заказ	SR-2503M	DC 12-36V	3 канала, 0.7A / канал	25.2-75.6 Вт	Постоянный ток	168x58x28 мм





MIX КОНТРОЛЛЕР



ОСОБЕННОСТИ

- Удобное и точное управление благодаря чувствительному сенсору.
- Точная регулировка цветовой температуры и яркости при подключении источников света тёплого белого и холодного белого цвета свечения.
- Регулировка яркости каждого из каналов позволяет получить огромное число оттенков белого цвета.
- Дистанция управления более 20 м.
- Функция памяти - при включении восстанавливается тот режим, который был при выключении.
- Управление 1 зоной, неограниченное число контроллеров на зону, до 8 панелей на каждый контроллер.
- Использование усилителей позволяет практически неограниченно наращивать количество источников света.
- Возможность подключения кнопочного выключателя для включения/выключения и регулировки яркости.

ПУЛЬТ

Артикул	Модель	Напряжение питания	Частота передачи сигнала	Габариты ШхДхВ	Тип связи
016493	SR-2828CCT	DC 3V	434МГц/868МГц	141x35x8.5 мм	Полностью сенсорный

КОНТРОЛЛЕР

Артикул	Модель	Напряжение питания	Выходной ток	Мощность нагрузки	Тип выхода	Габариты ШхДхВ
016304	SR-2501CCT	DC 12-36V	4 канала, 5A / канал	240-720 Вт	Постоянное напряжение	178x46x18 мм
под заказ	SR-2501MEA	DC 12-36V	3 канала, 8A / канал	180-864 Вт	Постоянное напряжение	168x58x28 мм
под заказ	SR-2502M	DC 12-36V	3 канала, 0.35A / канал	12.6-37.8 Вт	Постоянный ток	178x46x18 мм
под заказ	SR-2503M	DC 12-36V	3 канала, 0.7A / канал	25.2-75.6 Вт	Постоянный ток	168x58x28 мм

ДИММЕР НАСТЕННЫЙ

1 зона или 2 зоны



ОСОБЕННОСТИ

- Долгий срок службы батареи в панели. Средний срок использования - 2 года.
- Плавное включение/выключение освещения без мерцания.
- Регулировка яркости в диапазоне от 0.1% до 100%.
- Использование усилителей позволяет практически неограниченно наращивать количество источников света.
- Управление 1 или 2 зонами по отдельности, неограниченное число контроллеров на каждую зону, до 8 панелей на каждый контроллер.
- Регулировка яркости и включение/выключение одной кнопкой.
- Простая установка и снятие благодаря клейкой ленте, идущей в комплекте.
- Удобное включение/выключение и управление яркостью, дистанция управления более 20м.

ПАНЕЛЬ

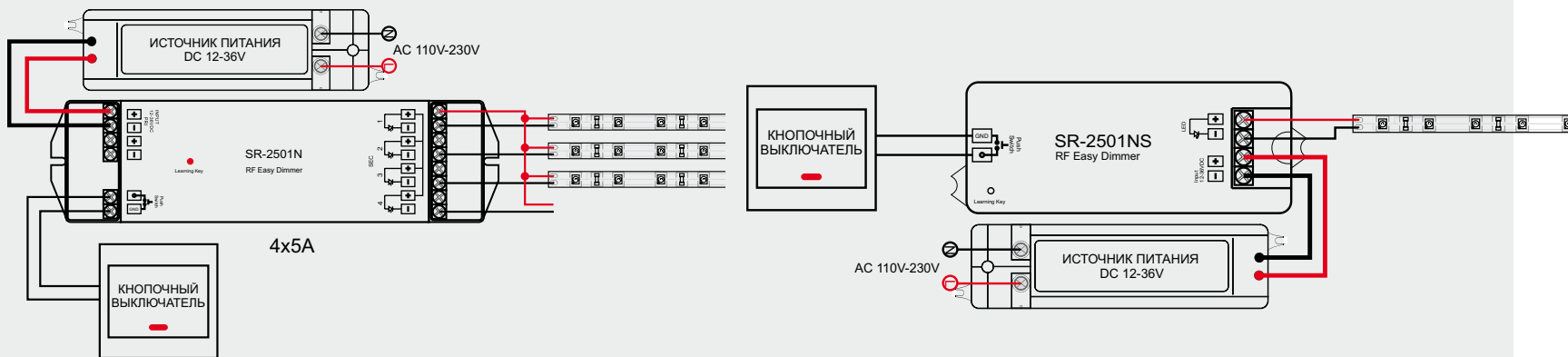
Артикул	Модель	Напряжение питания	Частота передачи сигнала	Габариты ШхДхВ
017188	SR-2801K1	DC 3V	434МГц/868МГц	86x86x13 мм
017191	SR-2801K2	DC 3V	434МГц/868МГц	86x86x13 мм

КОНТРОЛЛЕР

Артикул	Модель	Напряжение питания	Выходной ток	Мощность нагрузки	Тип выхода	Габариты ШхДхВ
016310	SR-2501N	DC 12-36V	4 канала, 5A / канал	240-720 Вт	Постоянное напряжение	178x46x18 мм
016305	SR-2501NEA	DC 12-36V	4 канала, 8A / канал	384-1152 Вт	Постоянное напряжение	168x58x28 мм
018299	SR-2502N	DC 12-36V	4 канала, 0.35A / канал	16.8-50.4 Вт	Постоянный ток	178x46x18 мм
018298	SR-2503N	DC 12-36V	4 канала, 0.7A / канал	33.6-100.8 Вт	Постоянный ток	178x46x18 мм
017615	SR-2501NS	DC 12-36V	1 канал, 8A	96-288 Вт	Постоянное напряжение	82x33x20 мм



ДИММЕР НАСТЕННЫЙ



ОСОБЕННОСТИ

- Простое управление с помощью вращающегося регулятора.
- Плавное включение/выключение освещения без мерцания.
- Регулировка яркости путём вращения регулятора.
- Регулировка яркости в диапазоне от 0.1% до 100%.
- Дистанция управления более 20м.
- Функция памяти - при включении восстанавливается тот режим, который был при выключении.
- Использование усилителей позволяет практически неограниченно наращивать количество источников света.
- Управление 1 зоной, неограниченное число контроллеров на зону, до 8 панелей на каждый контроллер.
- Простая установка и снятие благодаря клейкой ленте, идущей в комплекте.

ПАНЕЛЬ

Артикул	Модель	Напряжение питания	Частота передачи сигнала	Габариты ШхДхВ	Тип связи
017636	SR-2805ST	DC 3V	434МГц/868МГц	86x86x41 мм	Радиосигнал

КОНТРОЛЛЕР

Артикул	Модель	Напряжение питания	Выходной ток	Мощность нагрузки	Тип выхода	Габариты ШхДхВ
016310	SR-2501N	DC 12-36V	4 канала, 5A / канал	240-720 Вт	Постоянное напряжение	178x46x18 мм
016305	SR-2501NEA	DC 12-36V	4 канала, 8A / канал	384-1152 Вт	Постоянное напряжение	168x58x28 мм
018299	SR-2502N	DC 12-36V	4 канала, 0.35A / канал	16.8-50.4 Вт	Постоянный ток	178x46x18 мм
018298	SR-2503N	DC 12-36V	4 канала, 0.7A / канал	33.6-100.8 Вт	Постоянный ток	178x46x18 мм
017615	SR-2501NS	DC 12-36V	1 канал, 8A	96-288 Вт	Постоянное напряжение	82x33x20 мм





ДИММЕР НАСТЕННЫЙ / НАСТОЛЬНЫЙ



ОСОБЕННОСТИ

- Удобное включение/выключение и управление яркостью, дистанция управления более 20м.
- Долгий срок службы батареи в панели. Средний срок использования - 2 года.
- Плавное включение/выключение освещения без мерцания.
- Регулировка яркости в диапазоне от 0.1% до 100%.
- Использование усилителей позволяет практически неограниченно наращивать количество источников света.
- Управление 1 зоной, неограниченное число контроллеров на зону, до 8 панелей на каждый контроллер.
- Возможность подключения кнопочного выключателя для включения/выключения и регулировки яркости.
- Вращающийся регулятор, настенная/настольная панель.

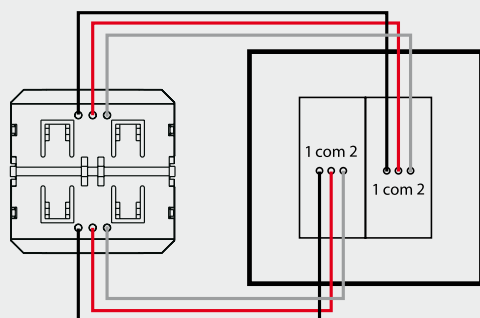
ПАНЕЛЬ

Артикул	Модель	Напряжение питания	Частота передачи сигнала	Габариты ШхДхВ	Тип связи
017856	SR-2805R	DC 3V	434МГц/868МГц	86x86x41 мм	Радиосигнал
019024	SR-2805D	DC 3V	434МГц/868МГц	65x96x80 мм	Радиосигнал

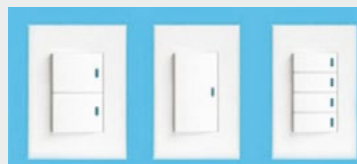
КОНТРОЛЛЕР

Артикул	Модель	Напряжение питания	Выходной ток	Мощность нагрузки	Тип выхода	Габариты ШхДхВ
016310	SR-2501N	DC 12-36V	4 канала, 5A / канал	240-720 Вт	Постоянное напряжение	178x46x18 мм
016305	SR-2501NEA	DC 12-36V	4 канала, 8A / канал	384-1152 Вт	Постоянное напряжение	168x58x28 мм
018299	SR-2502N	DC 12-36V	4 канала, 0.35A / канал	16.8-50.4 Вт	Постоянный ток	178x46x18 мм
018298	SR-2503N	DC 12-36V	4 канала, 0.7A / канал	33.6-100.8 Вт	Постоянный ток	178x46x18 мм
017615	SR-2501NS	DC 12-36V	1 канал, 8A	96-288 Вт	Постоянное напряжение	82x33x20 мм

КОНВЕРТЕР РАДИОСИГНАЛА



КНОПЧНЫЕ ВЫКЛЮЧАТЕЛИ



ОСОБЕННОСТИ

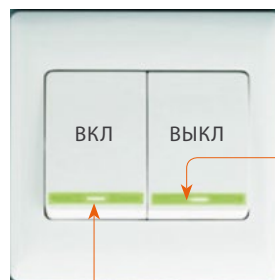
- Конвертер сигнала с кнопочного выключателя в радиосигнал для контроллера.

1. Подключите к конвертеру выключатель. Совместимые типы выключателей указаны на рисунках справа. При правильном подключении выключатель будет служить пультом управления.

2. Выполните привязку выключателя к контроллеру. Для этого нажмите кнопку привязки на контроллере, затем сразу нажмите кнопку выключателя.

3. После выполнения привязки вы можете управлять контроллером как показано на рисунках справа.

КНОПЧНЫЙ ВЫКЛЮЧАТЕЛЬ



Нажатие - выключение

Удержание - уменьшение яркости

Нажатие - включение

Удержание - увеличение яркости

КОНВЕРТЕР

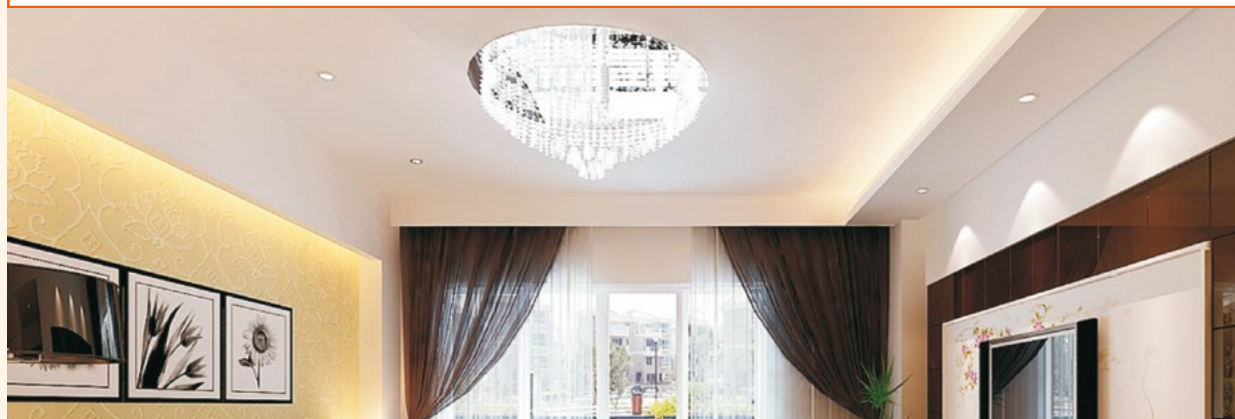
Артикул	Модель	Напряжение питания	Частота передачи сигнала	Габариты ШхДхВ	Тип связи
018296	SR-2801P	DC 3V батарея CR2430	434МГц/868МГц	40x40x11.2 мм	Радиосигнал

КОНТРОЛЛЕР

Артикул	Модель	Напряжение питания	Выходной ток	Мощность нагрузки	Тип выхода	Габариты ШхДхВ
016310	SR-2501N	DC 12-36V	4 канала, 5A / канал	240-720 Вт	Постоянное напряжение	178x46x18 мм
016305	SR-2501NEA	DC 12-36V	4 канала, 8A / канал	384-1152 Вт	Постоянное напряжение	168x58x28 мм
018299	SR-2502N	DC 12-36V	4 канала, 0.35A / канал	16.8-50.4 Вт	Постоянный ток	178x46x18 мм
018298	SR-2503N	DC 12-36V	4 канала, 0.7A / канал	33.6-100.8 Вт	Постоянный ток	178x46x18 мм
017615	SR-2501NS	DC 12-36V	1 канал, 8A	96-288 Вт	Постоянное напряжение	82x33x20 мм



ДИММЕР



ОСОБЕННОСТИ

- Удобное включение/выключение и управление яркостью, дистанция управления более 20м.
- Долгий срок службы батареи в панели. Средний срок использования - 2 года.
- Плавное включение и выключение освещения без мерцания.
- Регулировка яркости в диапазоне от 0.1% до 100%.
- Использование усилителей позволяет практически неограниченно наращивать количество источников света.
- Управление 1 зоной, неограниченное число контроллеров на зону, до 8 панелей на каждый контроллер.
- Возможность подключения кнопочного выключателя для включения/выключения и регулировки яркости.

ПУЛЬТ

Артикул	Модель	Напряжение питания	Частота передачи сигнала	Габариты ШхДхВ	Тип связи
015840	SR-2828	DC 3V	434МГц/868МГц	35x141x8.5 мм	Полностью сенсорный

КОНТРОЛЛЕР

Артикул	Модель	Напряжение питания	Выходной ток	Мощность нагрузки	Тип выхода	Габариты ШхДхВ
016310	SR-2501N	DC 12-36V	4 канала, 5A / канал	240-720 Вт	Постоянное напряжение	178x46x18 мм
016305	SR-2501NEA	DC 12-36V	4 канала, 8A / канал	384-1152 Вт	Постоянное напряжение	168x58x28 мм
018299	SR-2502N	DC 12-36V	4 канала, 0.35A / канал	16.8-50.4 Вт	Постоянный ток	178x46x18 мм
018298	SR-2503N	DC 12-36V	4 канала, 0.7A / канал	33.6-100.8 Вт	Постоянный ток	178x46x18 мм
017615	SR-2501NS	DC 12-36V	1 канал, 8A	96-288 Вт	Постоянное напряжение	82x33x20 мм



ДИММЕР



ОСОБЕННОСТИ

- Удобное включение/выключение и управление яркостью, дистанция управления более 20м.
- Долгий срок службы батареи в панели. Средний срок использования - 2 года.
- Плавное включение/выключение освещения без мерцания.
- Регулировка яркости в диапазоне от 0.1% до 100%.
- Использование усилителей позволяет практически неограниченно наращивать количество источников света.
- Управление 5 зонами по отдельности, неограниченное число контроллеров на каждую зону, до 8 панелей на каждый контроллер.
- Возможность подключения кнопочного выключателя для включения/выключения и регулировки яркости.

ПУЛЬТ

Артикул	Модель	Напряжение питания	Частота передачи сигнала	Габариты ШхДхВ
015091	SR-2801	DC 3 V	434МГц/868МГц	136.5x39x10.7 мм

КОНТРОЛЛЕР

Артикул	Модель	Напряжение питания	Выходной ток	Мощность нагрузки	Тип выхода	Габариты ШхДхВ
016310	SR-2501N	DC 12-36V	4 канала, 5A / канал	240-720 Вт	Постоянное напряжение	178x46x18 мм
016305	SR-2501NEA	DC 12-36V	4 канала, 8A / канал	384-1152 Вт	Постоянное напряжение	168x58x28 мм
018299	SR-2502N	DC 12-36V	4 канала, 0.35A / канал	16.8-50.4 Вт	Постоянный ток	178x46x18 мм
018298	SR-2503N	DC 12-36V	4 канала, 0.7A / канал	33.6-100.8 Вт	Постоянный ток	178x46x18 мм
017615	SR-2501NS	DC 12-36V	1 канал, 8A	96-288 Вт	Постоянное напряжение	82x33x20 мм



ДИММЕР



ОСОБЕННОСТИ

- Удобное включение/выключение и управление яркостью, дистанция управления более 20м.
- Долгий срок службы батареи в пульте. Средний срок использования - 2 года.
- Плавное включение/выключение освещения без мерцания.
- Регулировка яркости в диапазоне от 0.1% до 100%.
- Использование усилителей позволяет практически неограниченно наращивать количество источников света.
- Управление 10 зонами по отдельности (или 1 зоной), неограниченное число контроллеров на зону, до 8 панелей на каждый контроллер.
- Возможность подключения кнопочного выключателя для включения/выключения и регулировки яркости.

ПУЛЬТ

Артикул	Модель	Напряжение питания	Частота передачи сигнала	Габариты ШхДхВ	Примечание
014742	SR-2802	DC 3V	434МГц/868МГц	136.5x39x10.7 мм	Батарея CR2025
019027	SR-2807-R	DC 3V	434МГц/868МГц	∅32.2x12 мм	Батарея CR2025
019026	SR-2807-S	DC 3V	434МГц/868МГц	32.2x32.2x12 мм	Батарея CR2025

КОНТРОЛЛЕР

Артикул	Модель	Напряжение питания	Выходной ток	Мощность нагрузки	Тип выхода	Габариты ШхДхВ
016310	SR-2501N	DC 12-36V	4 канала, 5A / канал	240-720 Вт	Постоянное напряжение	178x46x18 мм
016305	SR-2501NEA	DC 12-36V	4 канала, 8A / канал	384-1152 Вт	Постоянное напряжение	168x58x28 мм
018299	SR-2502N	DC 12-36V	4 канала, 0.35A / канал	16.8-50.4 Вт	Постоянный ток	178x46x18 мм
018298	SR-2503N	DC 12-36V	4 канала, 0.7A / канал	33.6-100.8 Вт	Постоянный ток	178x46x18 мм
017615	SR-2501NS	DC 12-36V	1 канал, 8A	96-288 Вт	Постоянное напряжение	82x33x20 мм

ДИММЕР



ОСОБЕННОСТИ

- Удобное включение/выключение и управление яркостью, дистанция управления более 20м.
- Долгий срок службы батареи в пульте. Средний срок использования - 2 года.
- Плавное включение/выключение освещения без мерцания.
- Регулировка яркости в диапазоне от 0.1% до 100%.
- Использование усилителей позволяет практически неограниченно наращивать количество источников света.
- Раздельная или синхронная регулировка яркости и включение/выключение 4 зон, неограниченное число контроллеров на каждую зону, до 8 панелей на каждый контроллер.
- Возможность подключения кнопочного выключателя для включения/выключения и регулировки яркости.

ПУЛЬТ

Артикул	Модель	Напряжение питания	Частота передачи сигнала	Габариты ШхДхВ
под заказ	SR-2801F	DC 3 V	434МГц/868МГц	136.5x39x10.7 мм

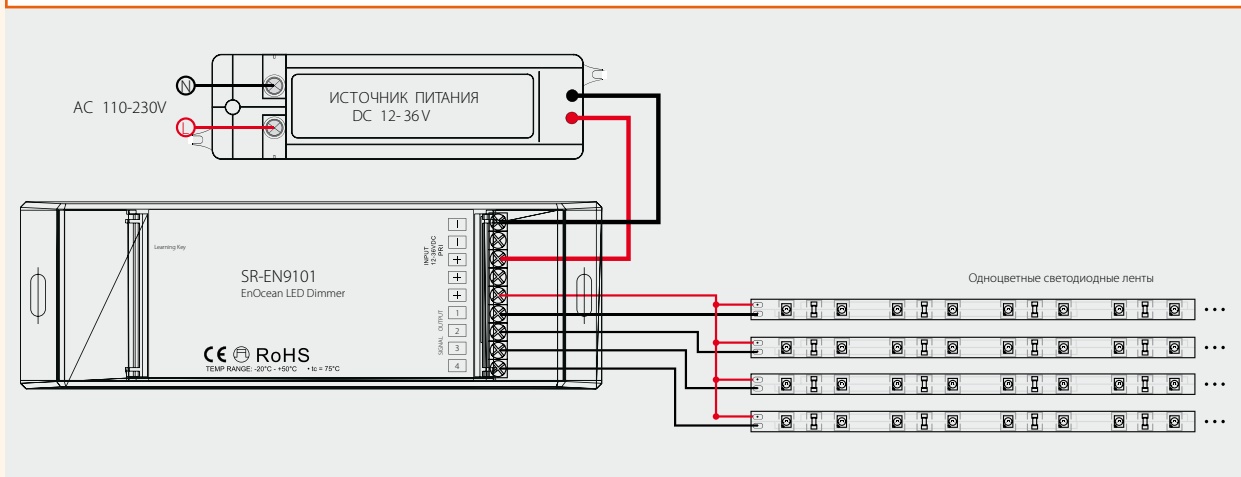
КОНТРОЛЛЕР

Артикул	Модель	Напряжение питания	Выходной ток	Мощность нагрузки	Тип выхода	Габариты ШхДхВ
016310	SR-2501N	DC 12-36V	4 канала, 5A / канал	240-720 Вт	Постоянное напряжение	178x46x18 мм
016305	SR-2501NEA	DC 12-36V	4 канала, 8A / канал	384-1152 Вт	Постоянное напряжение	168x58x28 мм
018299	SR-2502N	DC 12-36V	4 канала, 0.35A / канал	16.8-50.4 Вт	Постоянный ток	178x46x18 мм
018298	SR-2503N	DC 12-36V	4 канала, 0.7A / канал	33.6-100.8 Вт	Постоянный ток	178x46x18 мм
017615	SR-2501NS	DC 12-36V	1 канал, 8A	96-288 Вт	Постоянное напряжение	82x33x20 мм



1 зона или 2 зоны

ДИММЕР ENOCEAN



ОСОБЕННОСТИ

- Без батареи, без помех.
- Настенная панель не требует никаких источников питания, передача радиосигнала осуществляется путем нажатия клавиши.
- Для одноцветных, MIX, RGBW источников света.
- Управление 1 или 2 зонами по отдельности.

ПАНЕЛЬ

Артикул	Модель	Частота передачи сигнала	Габариты ШхДхВ	Питание	Тип источника света
019038	SR-EN9001	868.3МГц	86x86x13.8 мм	Без батарей	Одноцветный
под заказ	SR-EN9002	868.3МГц	86x86x13.8 мм	Без батарей	RGBW
под заказ	SR-EN9003	868.3МГц	86x86x13.8 мм	Без батарей	MIX

КОНТРОЛЛЕР

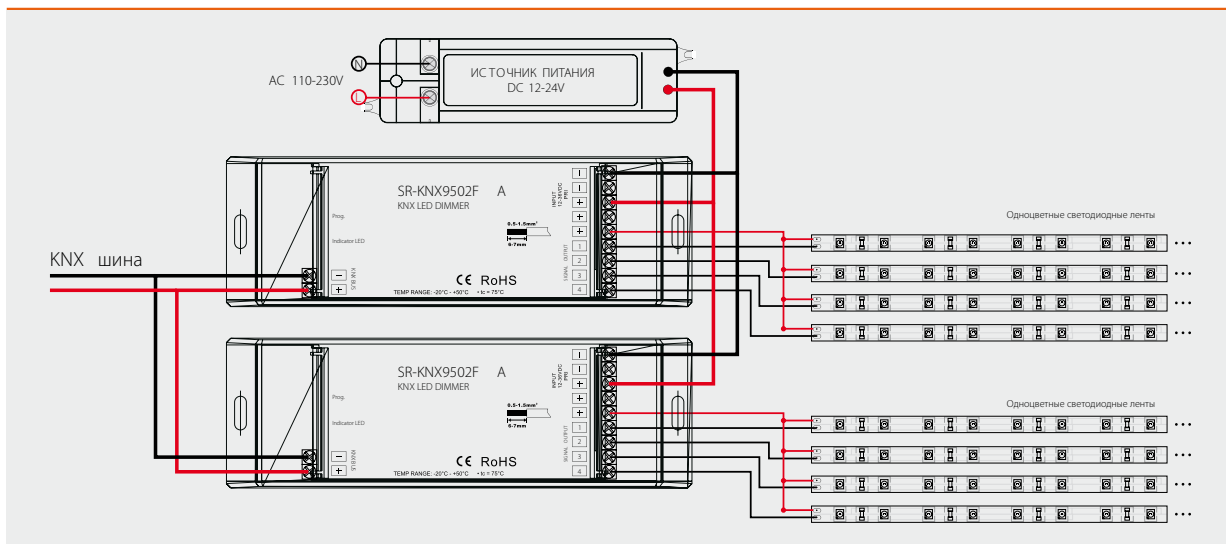
Артикул	Модель	Напряжение питания	Выходной ток	Мощность нагрузки	Тип выхода	Габариты ШхДхВ
019039	SR-EN9101	DC 12-36V	4 канала, 5A / канал	240-720 Вт	Постоянное напряжение	165x53x23 мм
под заказ	SR-EN9102	DC 12-36V	4 канала, 5A / канал	240-720 Вт	Постоянное напряжение	165x53x23 мм
под заказ	SR-EN9103	DC 12-36V	4 канала, 5A / канал	240-720 Вт	Постоянное напряжение	165x53x23 мм

Примечание

Доступны версии с выходом постоянного тока



ДИММЕР KNX



ОСОБЕННОСТИ

- Диммер KNX, 4 выходных канала, для одноцветных или RGBW источников света.
- Регулировка яркости в диапазоне от 0 до 100%.
- Частота ШИМ 600Гц, возможность выбора другой частоты.
- Поддержка групп, сцен, последовательности.
- Совместим с системами KNX.

ДИММЕР

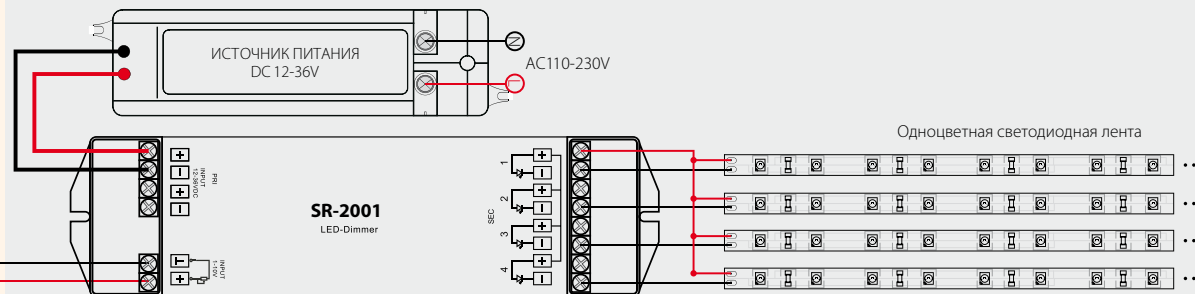
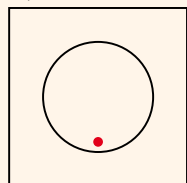
Артикул	Модель	Напряжение питания	Выходной ток	Мощность нагрузки	Тип выхода	Габариты ШхДхВ
021354	SR-KNX9501FA	DC 12-36V	4 канала, 5A / канал	240-720 Вт	Постоянное напряжение	94x72x64
под заказ	SR-KNX9501FA3	DC 12-36V	4 канала, 0.35A / канал	16.8-50.4 Вт	Постоянный ток	94x72x64
под заказ	SR-KNX9501FA7	DC 12-36V	4 канала, 0.7A / канал	33.6-100.8 Вт	Постоянный ток	94x72x64
021355	SR-KNX9502FA	DC 12-36V	4 канала, 5A / канал	240-720 Вт	Постоянное напряжение	165x53x23
под заказ	SR-KNX9502FA3	DC 12-36V	4 канала, 0.35A / канал	16.8-50.4 Вт	Постоянный ток	165x53x23
под заказ	SR-KNX9502FA7	DC 12-36V	4 канала, 0.7A / канал	33.6-100.8 Вт	Постоянный ток	165x53x23



1 КАНАЛ - ВХОД
4 КАНАЛА - ВЫХОД

ДИММЕР 1-10V

1-10V
управление



ОСОБЕННОСТИ

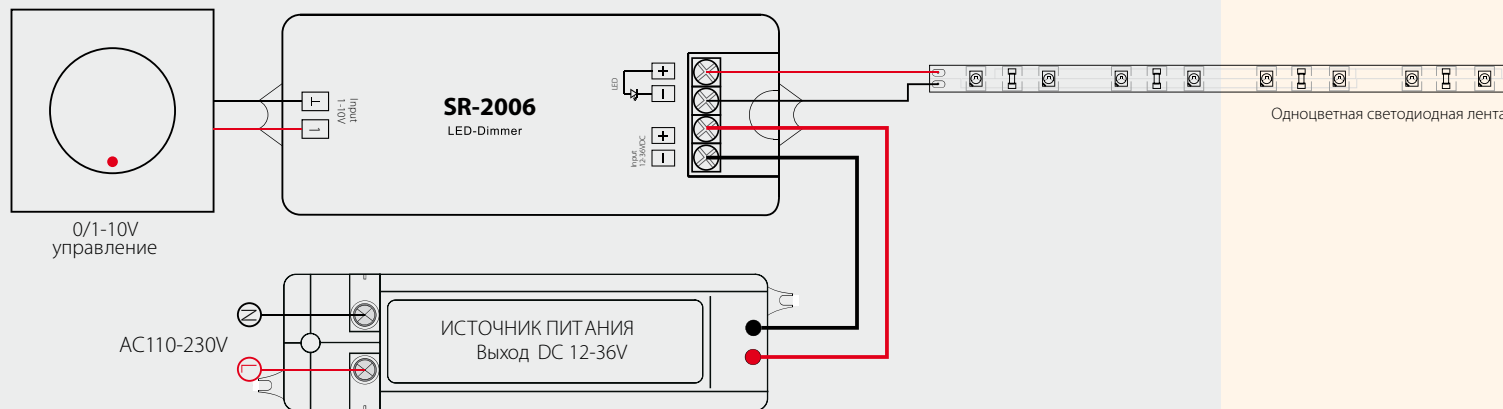
- Диммер, управляемый сигналом 1-10V.
- Регулировка яркости в диапазоне от 0% до 100%.
- 1 канал входного сигнала 1-10V с 4 каналами выходного сигнала ШИМ.
- 256 градаций яркости, мягкое и плавное изменение яркости без мерцания.
- Использование усилителей позволяет практически неограниченно наращивать количество источников света.

ДИММЕР

Артикул	Модель	Напряжение питания	Выходной ток	Мощность нагрузки	Тип выхода	Габариты ШхДхВ
013440	SR-2001	DC 12-36V	4 канала, 5A/канал	240-720 Вт	Постоянное напряжение	178x46x18 мм
014032	SR-2001EA	DC 12-36V	4 канала, 8A/канал	384-1152 Вт	Постоянное напряжение	168x58x28 мм
014719	SR-2011	DC 12-36V	4 канала, 0,35A/канал	16,8-50,4 Вт	Постоянный ток	178x46x18 мм
014713	SR-2013	DC 12-36V	4 канала, 0,7A/канал	33,6-100,8 Вт	Постоянный ток	178x46x18 мм

ДИММЕР 1-10V

1 КАНАЛ - ВХОД
1 КАНАЛ - ВЫХОД



ОСОБЕННОСТИ

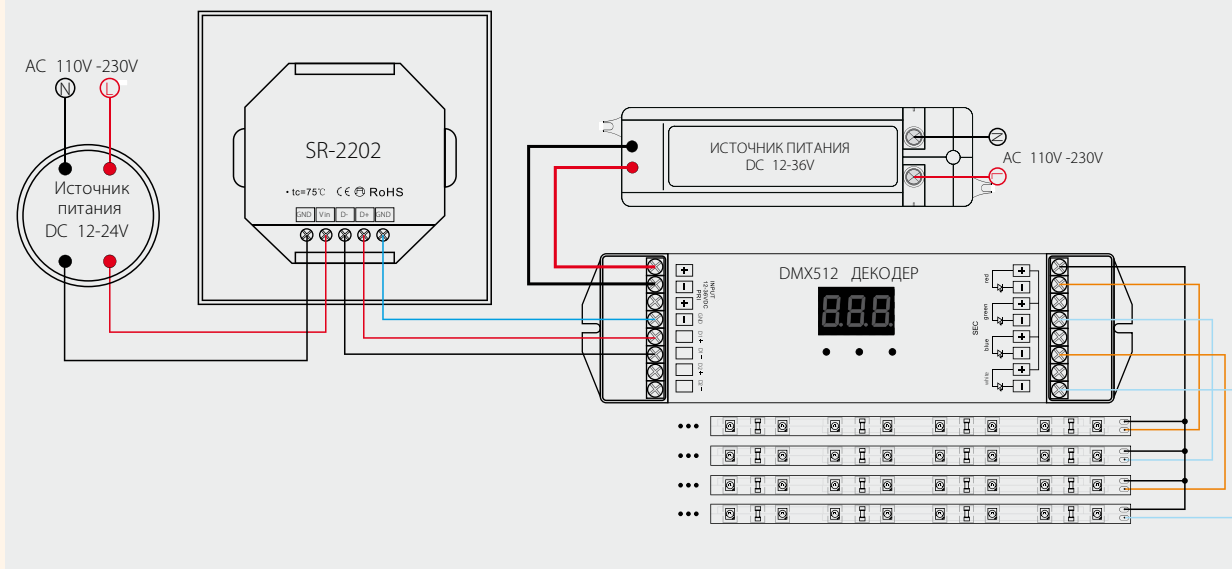
- Диммер, управляемый сигналом 1-10V.
- Регулировка яркости в диапазоне от 0% до 100%.
- 1 канал входного сигнала 1-10V с 1 каналом выходного сигнала ШИМ.
- 256 градаций яркости, мягкое и плавное изменение яркости без мерцания.
- Использование усилителей позволяет практически неограниченно наращивать количество источников света.
- Подключение 1-10V регулятора/кнопочного выключателя/потенциометра.

ДИММЕР

Артикул	Модель	Напряжение питания	Выходной ток	Мощность нагрузки	Тип выхода	Габариты ШхДхВ
014168	SR-2006	DC 12-36V	1 канал, 8A	96-288 Вт	Постоянное напряжение	82x33x20 мм



ДИММЕР НАСТЕННЫЙ DMX512



ОСОБЕННОСТИ

- Соответствует стандартному протоколу DMX512(1990) и совместим с устройствами DMX512 других производителей.
- Простое управление с помощью вращающегося регулятора.
- Функция детектирования шины позволяет устанавливать несколько диммеров на один канал шины DMX512.
- Стандартный типоразмер - 86x86 мм.

ПАНЕЛЬ

Артикул	Модель	Напряжение питания	Выходной сигнал	Габариты ШxДxВ
020096	SR-2202 Черная	DC 12-24V	DMX512	86x86x41 мм
018608	SR-2202 Белая	DC 12-24V	DMX512	86x86x41 мм

RGBW Контроллер настенный DMX512



ОСОБЕННОСТИ

- Соответствует стандартному протоколу DMX512(1990) и совместим с DMX декодерами любых производителей.
- Однозонный встраиваемый настенный DMX контроллер.
- Удобное и точное управление благодаря чувствительной сенсорной панели.
- Регулировка яркости каждого из каналов позволяет получить огромное число цветов и оттенков.
- Стандартный типоразмер - 86x86.

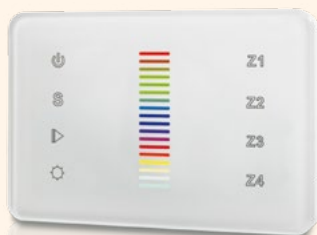
ПАНЕЛЬ

Артикул	Модель	Напряжение питания	Выходной сигнал	Габариты ШxДxВ
018611	SR-2811 Черная	DC 12-24V	DMX512	86x86x41 мм
018610	SR-2811 Белая	DC 12-24V	DMX512	86x86x41 мм



4 зоны

RGB КОНТРОЛЛЕР НАСТЕННЫЙ DMX512



ОСОБЕННОСТИ

- Дружественный дизайн, подсветка кнопок.
- Соответствует стандартному протоколу DMX512(1990) и совместим с DMX декодерами любых производителей.
- Удобное и точное управление благодаря чувствительной сенсорной панели.
- Плавное включение/выключение освещения без мерцания.
- Управление 4 зонами по отдельности или синхронно.
- Сохранение 3 цветов для каждой зоны.
- Функция памяти - при включении восстанавливается тот режим, который был при выключении.

ПАНЕЛЬ

Артикул	Модель	Напряжение питания	Выходной сигнал	Габариты ШхДхВ
под заказ	SR-2830RGBDMX	DC 12-24V	DMX512	86x86x41 мм

RGB/MIX Контроллер настенный DMX512

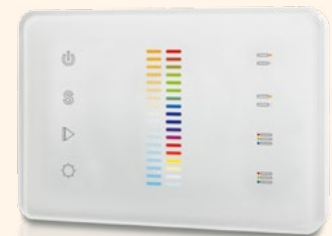


ОСОБЕННОСТИ

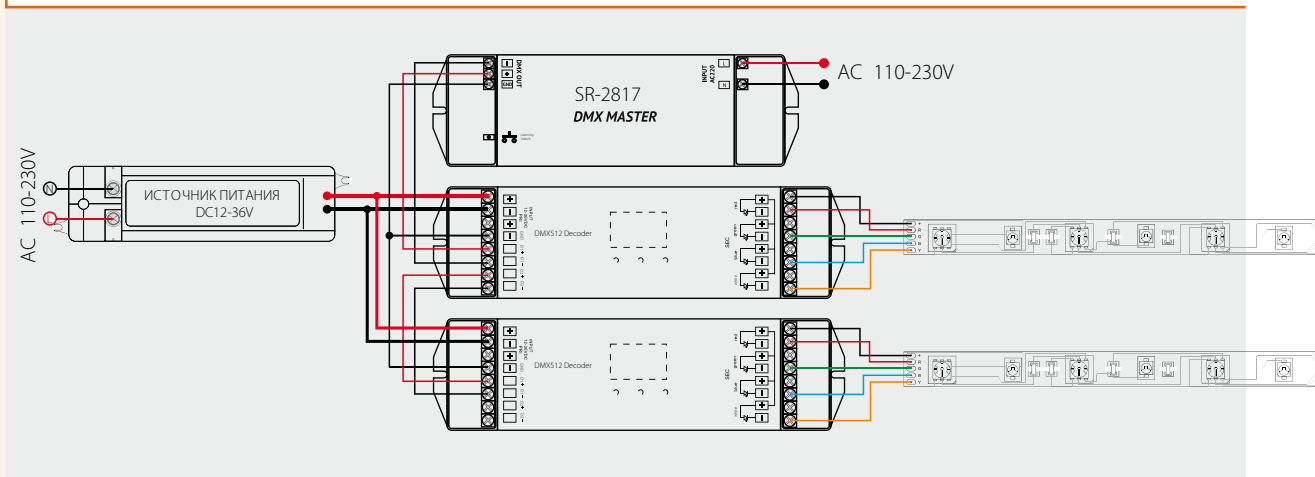
- Дружественный дизайн, подсветка кнопок.
- Соответствует стандартному протоколу DMX512(1990) и совместим с DMX декодерами любых производителей.
- Удобное и точное управление благодаря чувствительной сенсорной панели.
- Управление 4 зонами по отдельности или синхронно.
- Сохранение 2 цветов/цветовых температур для каждой зоны.
- Возможность регулировки цветовой температуры MIX (холодный белый и тёплый белый) и выбора цвета RGB источников света.
- Регулировка яркости каждого из каналов позволяет получить огромное число оттенков белого цвета.
- Функция памяти - при включении восстанавливается тот режим, который был при выключении.

ПАНЕЛЬ

Артикул	Модель	Напряжение питания	Выходной сигнал	Габариты ШхДхВ
019061	SR-2830CDMX	DC 12-24V	DMX512	86x86x41 мм



RGBW Контроллер DMX512 с пультом ДУ



ОСОБЕННОСТИ

- Дружественный интерфейс, удобное и простое управление.
- Управление 8 зонами.
- Сохранение 8 цветов для каждой зоны.
- Функция возврата к предыдущему состоянию.
- 10 динамических режимов. Возможность приостановки режима на любом цвете.
- Синхронизация работы динамических режимов исключает несогласованность.
- Одновременное управление с мобильного устройства после установки приложения для Android /iOS.
- Регулировка яркости каждого из каналов позволяет получить огромное число цветов и оттенков.
- Используется с пультами SR-2818, SR-2819, SR-2819S и мобильными устройствами на базе Android и iOS.
- Функция памяти - при включении восстанавливается тот режим, который был при выключении.

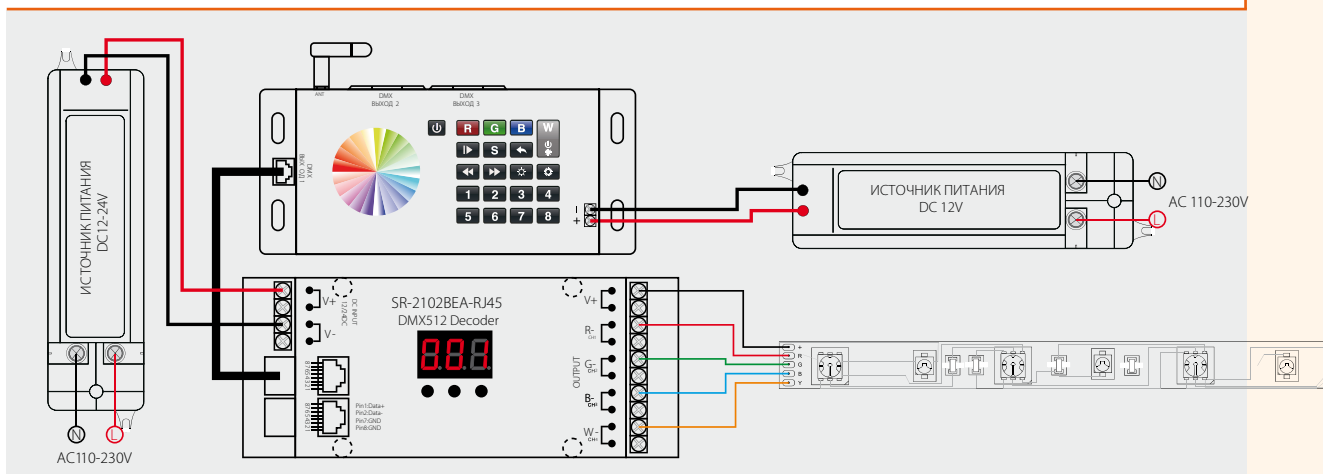


КОНТРОЛЛЕР

Артикул	Модель	Напряжение питания	Выходной сигнал	Габариты ШхДхВ	Совместимые пульты
017614	SR-2817DMX	AC 100-220V	DMX512	178x57x21 мм	SR-2818, SR-2819, SR-2819S
017609	SR-2817Wi	AC 100-220V	DMX512	178x57x21 мм	SR-2818 / SR-2819 SR-2819S / iOS / Android

RGBW Контроллер DMX512 с пультом ДУ

6-8 зон / Wi-Fi



ОСОБЕННОСТИ

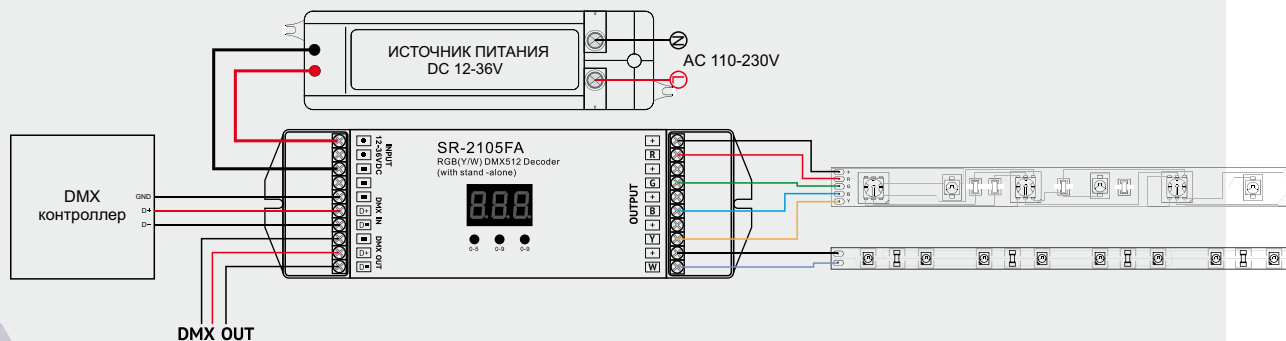
- Дружественный интерфейс, удобное и простое управление.
- Управление 8 зонами. Сохранение 8 цветов для каждой зоны.
- Функция возврата к предыдущему состоянию.
- 10 динамических режимов. Возможность приостановки режима на любом цвете.
- Синхронизация работы динамических режимов исключает несогласованность.
- Одновременное управление с мобильного устройства после установки приложения для Android/iOS.
- Регулировка яркости каждого из каналов позволяет получить огромное число цветов и оттенков.
- Совместим с пультами SR-2818, SR-2819.
- SR-2816Wi (DMX&Wi) со встроенным Wi-Fi модулем может управляться с мобильных устройств на базе iOS или Android.
- Функция памяти - при включении восстанавливается тот режим, который был при выключении.
- Разъемы RJ45 или XLR.

ПАНЕЛЬ

Артикул	Модель	Напряжение питания	Выходной сигнал	Габариты ШхДхВ	Совместимые пульты
под заказ	SR-2816	DC 12-24V	DMX512	165x75x38 мм	SR-2818 / SR-2819
под заказ	SR-2816B	DC 12-24V	DMX512	165x75x38 мм	SR-2818 / SR-2819
019456	SR-2816Wi	DC 12-24V	DMX512	165x75x38 мм	iOS / Android
020682	SR-2816BWi	DC 12-24V	DMX512	165x75x38 мм	iOS / Android



ДЕКОДЕР DMX512



ОСОБЕННОСТИ

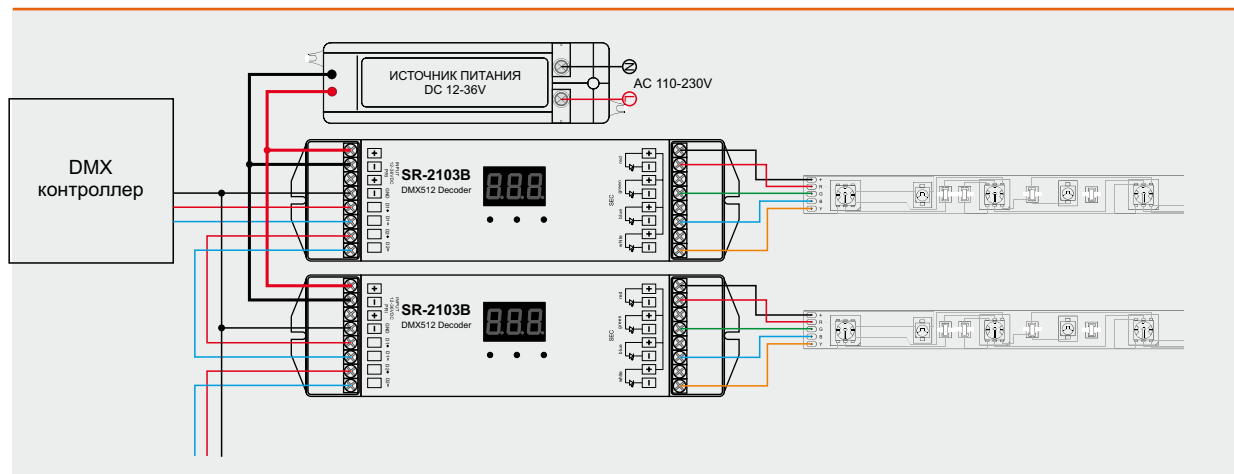
- Управление по протоколу DMX512. Простая установка DMX адреса с помощью кнопок на корпусе.
- Отображение адреса на цифровом дисплее.
- Переключение между режимом DMX512 декодера и автономным с помощью кнопок на корпусе.
- В автономном режиме доступна регулировка яркости каждого канала, динамическая смена цветов.
- Возможность использования 3, 4 или 5 выходных каналов, макс. нагрузка - 5А или 8А на канал (модели с выходом постоянного напряжения), 350мА или 700мА (модели с выходом постоянного тока).
- Модели двух типов для различных источников света - с выходом постоянного напряжения или постоянного тока.
- Использование усилителей позволяет практически неограниченно наращивать количество источников света.

ДЕКОДЕР

Артикул	Модель	Напряжение питания	Выходной ток	Мощность нагрузки	Тип выхода	Габариты ШхДхВ
под заказ	SR-2105FA	DC 12-36V	5 каналов, 5А/канал	300 - 900 Вт	Постоянное напряжение	178x46x18 мм
под заказ	SR-2105FA3	DC 12-36V	5 каналов, 8А/канал	480 - 1440 Вт	Постоянное напряжение	168x58x28 мм
под заказ	SR-2105EA	DC 12-36V	5 каналов, 0,35А/канал	21 - 63 Вт	Постоянный ток	178x46x18 мм
под заказ	SR-2105FA7	DC 12-36V	5 каналов, 0,7А/канал	42-126 Вт	Постоянный ток	178x46x18 мм

ДЕКОДЕР DMX512

4 КАНАЛА



ОСОБЕННОСТИ

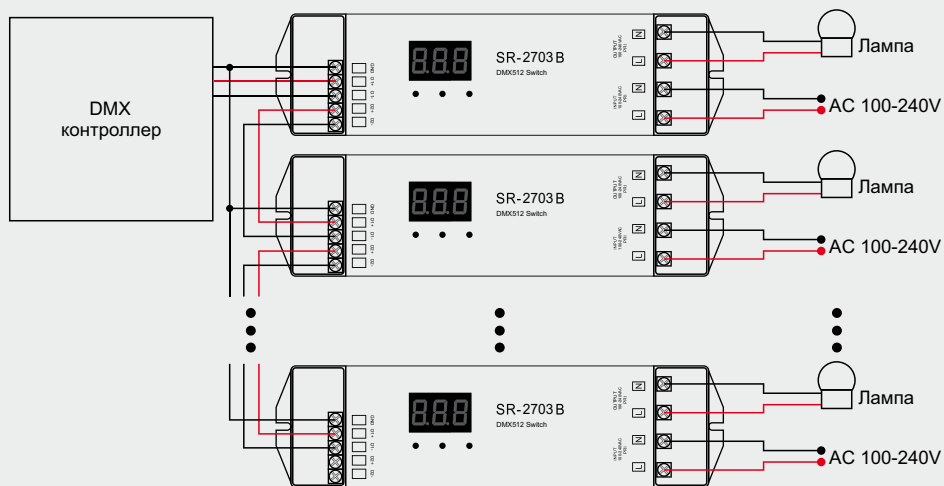
- Управление по протоколу DMX512. Простая установка DMX адреса с помощью кнопок на корпусе.
- Отображение адреса на цифровом дисплее.
- Возможность использования 3 или 4 выходных каналов, макс. нагрузка - 5А или 8А на канал (модели с выходом постоянного напряжения), 350мА или 700мА (модели с выходом постоянного тока).
- Модели двух типов для различных источников света - с выходом постоянного напряжения или постоянного тока.
- Использование усилителей позволяет практически неограниченно наращивать количество источников света.

ДЕКОДЕР

Артикул	Модель	Напряжение питания	Выходной ток	Мощность нагрузки	Тип выхода	Габариты ШхДхВ
013131	SR-2102B	DC 12-36V	4 канала, 5А/канал	240 -720 Вт	Постоянное напряжение	178x46x18 мм
014674	SR-2102BEA	DC 12-36V	4 канала, 8А/канал	384 -1152 Вт	Постоянное напряжение	168x58x28 мм
под заказ	SR-2112B	DC 12-36V	4 канала, 0.35А/канал	16.8 -50.4 Вт	Постоянный ток	178x46x18 мм
под заказ	SR-2114B	DC 12-36V	4 канала, 0.7А/канал	33.6 -100.8 Вт	Постоянный ток	178x46x18 мм
под заказ	SR-2102BEA-RJ45	DC 12-36V	4 канала, 8А/канал	384 -1152 Вт	Постоянное напряжение	165x60x33 мм



ДЕКОДЕР DMX512



ОСОБЕННОСТИ

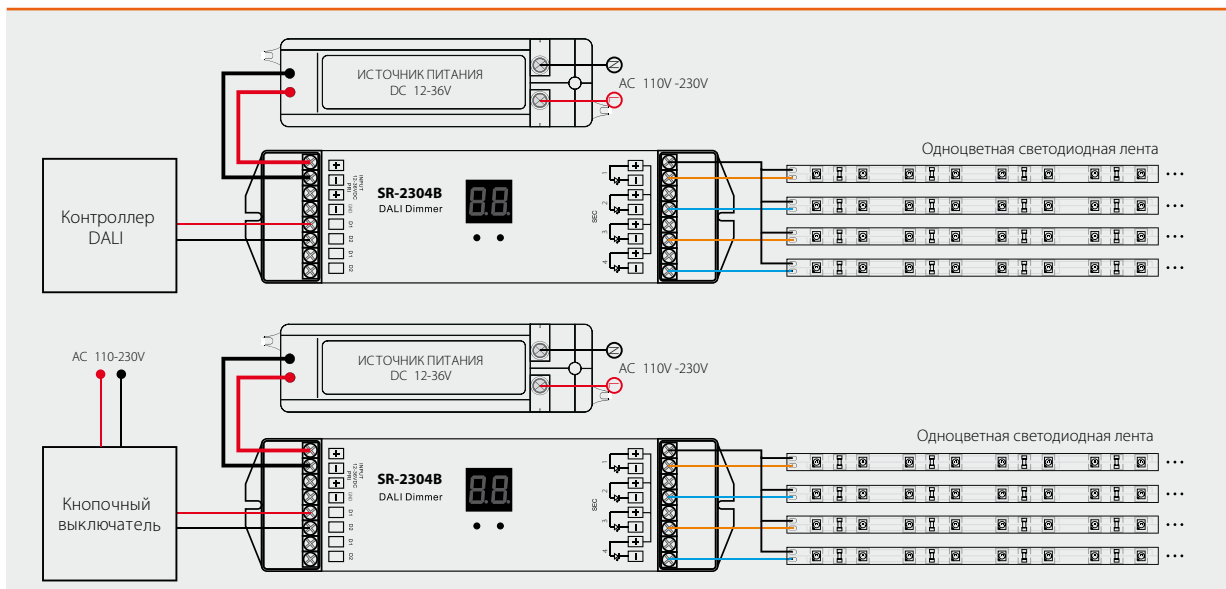
- Соответствует стандартному протоколу DMX512(1990) и совместим с устройствами DMX512 других производителей.
- Простая установка DMX адреса с помощью кнопок на корпусе.
- Отображение адреса на цифровом дисплее.
- DMX512 контроллер управляет включением/выключением освещения.
- Доступны модели с питанием постоянным или переменным напряжением.



ДЕКОДЕР

Артикул	Модель	Напряжение питания	Выходной ток	Мощность нагрузки	Тип нагрузки	Габариты ШxДxВ
020184	SR-2703B	AC 100-240 V	5 A	500 Вт	Галогенные лампы, светодиодные лампы, электронные балласты	178x46x18 мм
под заказ	SR-2704B	DC 12-36 V	3 канала, 5A/ канал	180-540 Вт	Светодиодные ленты	178x46x18 мм

ДИММЕР DALI



ОСОБЕННОСТИ

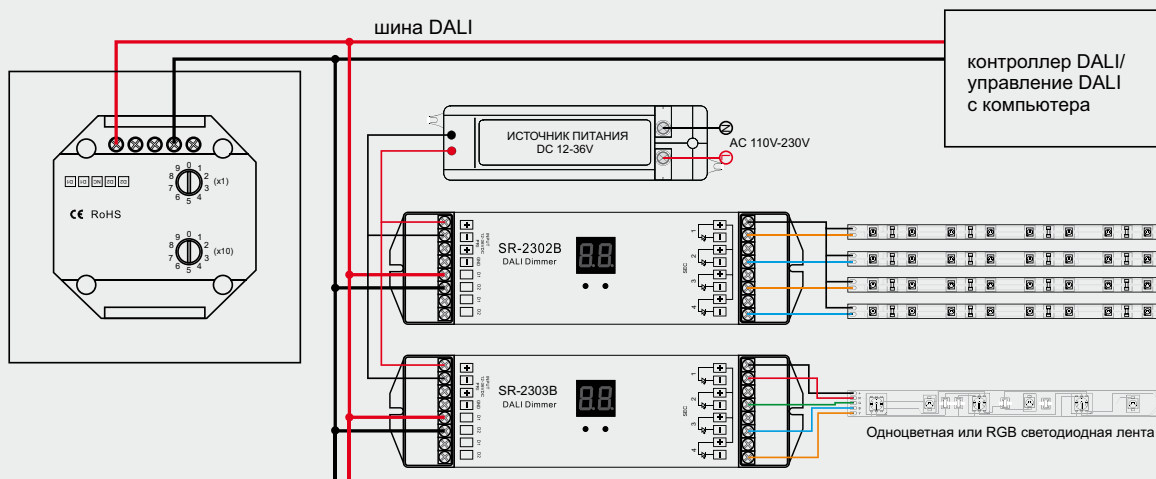
- Соответствует протоколу DALI IEC 62386-102, IEC 62386-207 и совместим с устройствами DALI других производителей.
- Простая установка адреса DALI с помощью кнопок на корпусе.
- Отображение адреса на цифровом дисплее. Назначение адреса контроллером DALI.
- 4 адреса DALI, отдельная работа 4 каналов.
- Регулировка яркости в диапазоне от 0.1% до 100%.
- Использование усилителей позволяет практически неограниченно наращивать количество источников света.

ДИММЕР

Артикул	Модель	Напряжение питания	Выходной ток	Мощность нагрузки	Тип выхода	Габариты ШxДxВ
014569	SR-2303B	DC 12-36V	4 канала, 5A/канал	240-720 Вт	Постоянное напряжение	178x46x18 мм
015021	SR-2303BEA	DC 12-36V	4 канала, 8A/канал	384-1152 Вт	Постоянное напряжение	168x58x28 мм
под заказ	SR-2303S	DC 12-36V	1 канал, 8A	96-288 Вт	Постоянное напряжение	82x33x20 мм
под заказ	SR-2315B	DC 12-36V	4 канала, 0.35A/канал	16.8-50.4 Вт	Постоянный ток	178x46x18 мм
под заказ	SR-2317B	DC 12-36V	4 канала, 0.7A/канал	33.6-100.8 Вт	Постоянный ток	178x46x18 мм



ДИММЕР DALI НАСТЕННЫЙ



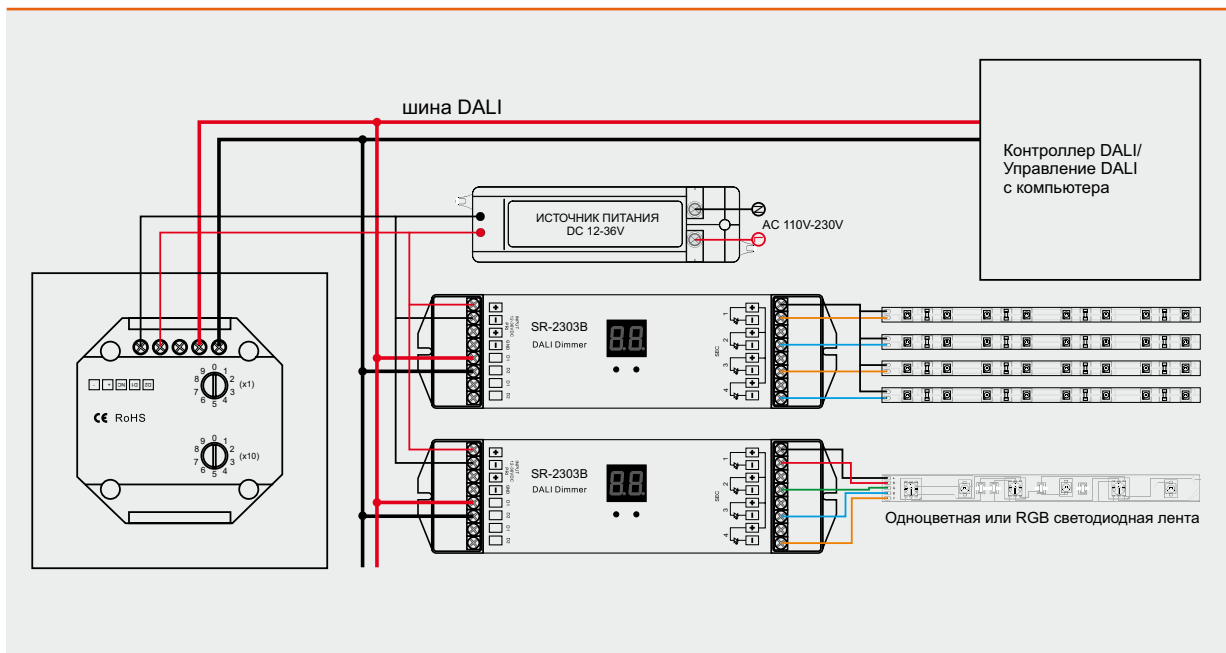
ОСОБЕННОСТИ

- Соответствует протоколу DALI IEC 62386-102, IEC 62386-207 и совместим с устройствами DALI других производителей.
- Удобное и точное управление благодаря чувствительным сенсорам.
- Функция детектирования шины позволяет устанавливать несколько диммеров на один канал шины DALI.
- Питание по шине DALI без дополнительных источников. Потребляемый ток - 4mA.
- Управление отдельными источниками света или их группами. До 4 адресов отдельных источников света или 4 адресов групп для включения/выключения и регулировки яркости.
- Простая установка в стену благодаря стандартному типоразмеру - 86x86 мм.

ПАНЕЛЬ

Артикул	Модель	Питание	Выходной сигнал	Габариты ШxДxB
019452	SR-2400TL Белый	По шине DALI	DALI	86x86x41 мм
019471	SR-2400TL Черный			
020238	SR-2400TG Белый	По шине DALI	DALI	86x86x41 мм
020237	SR-2400TG Черный			
015009	SR-2400TS Белый	По шине DALI	DALI	86x86x41 мм

ДИММЕР DALI НАСТЕННЫЙ



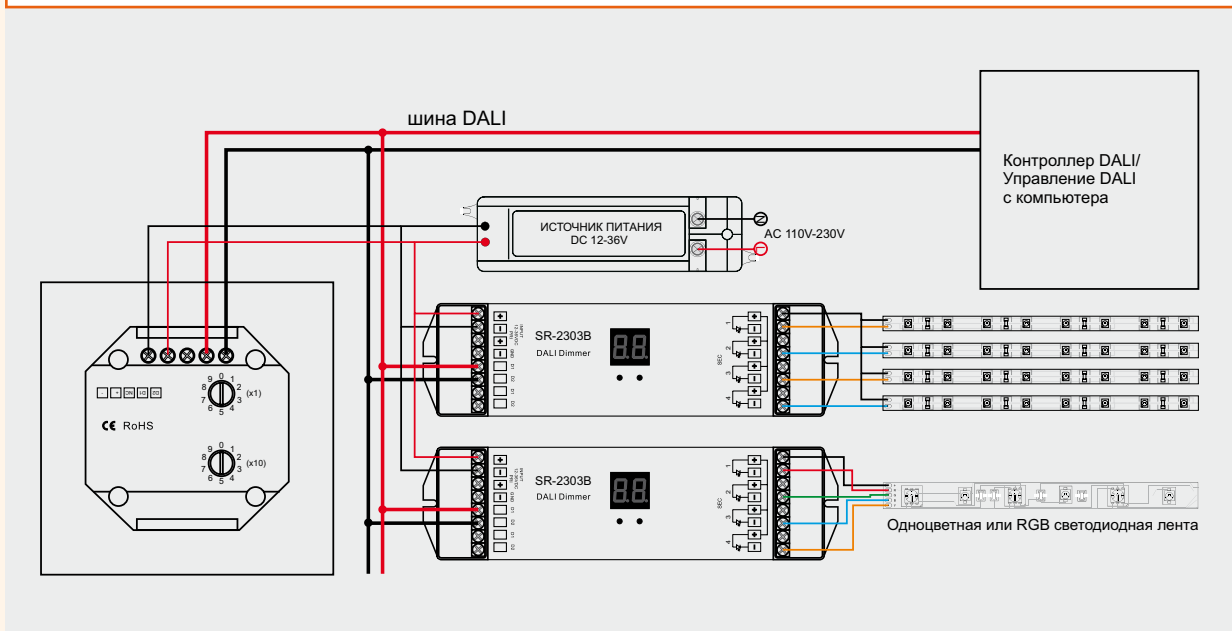
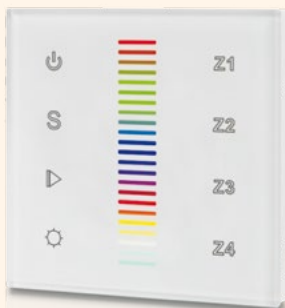
ОСОБЕННОСТИ

- Соответствует протоколу DALI IEC 62386-102, IEC 62386-207 и совместим с устройствами DALI других производителей.
- Удобное и точное управление благодаря чувствительной сенсорной панели.
- Функция детектирования шины позволяет устанавливать несколько диммеров на один канал шины DALI.
- Внешний источник питания.
- Управление отдельными источниками света или их группами. До 4 адресов отдельных источников света или 4 адресов групп на каждую зону для включения/выключения и регулировки яркости.
- Управление одноцветными светодиодными лентами.
- Сохранение 2 или 3 сцен.

ПАНЕЛЬ

Артикул	Модель	Напряжение питания	Выходной сигнал	Габариты ШхДхВ
019444	SR-2300TS-DIM Белый	DC 12-24V	DALI	86x86x41 мм
020240	SR-2300TS-DIM Черный	DC 12-24V	DALI	86x86x41 мм

RGB КОНТРОЛЛЕР DALI НАСТЕННЫЙ



ОСОБЕННОСТИ

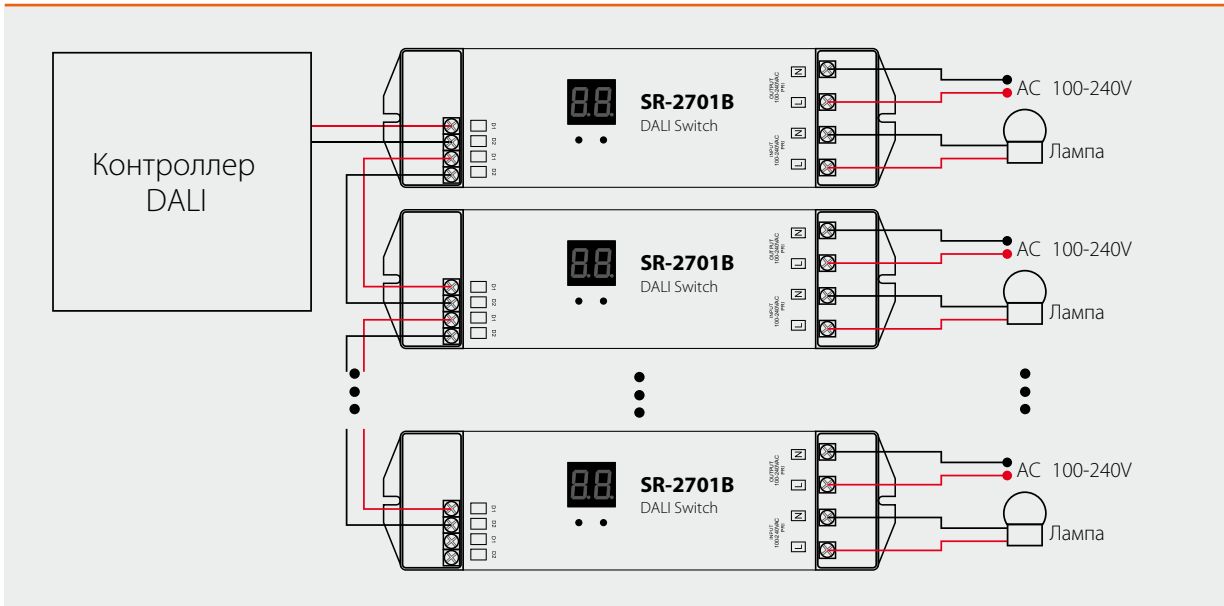
- Соответствует протоколу DALI IEC 62386-102, IEC 62386-207 и совместим с устройствами DALI других производителей.
- Удобное и точное управление благодаря чувствительной сенсорной панели.
- Функция детектирования шины позволяет устанавливать несколько диммеров на один канал шины DALI.
- Внешний источник питания.
- Управление отдельными источниками света или их группами. До 4 адресов отдельных источников света или 4 адресов групп на каждую зону для включения/выключения и регулировки яркости.
- Управление RGB или RGBW светодиодными лентами.
- Сохранение 2 или 3 сцен.
- 10 встроенных динамических режимов.

ПАНЕЛЬ

Артикул	Модель	Напряжение питания	Выходной сигнал	Габариты ШхДхВ
под заказ	SR-2300TS-RGB	DC 12-24V	DALI	86x86x41 мм
020241	SR-2300TR-RGBW Белый	DC 12-24V	DALI	86x86x41 мм
020242	SR-2300TR-RGBW Черный			
019453	SR-2300TP-RGBW Белый	DC 12-24V	DALI	86x86x41 мм
020239	SR-2300TP-RGBW Черный			

Выключатель DALI

1-3 КАНАЛА



ОСОБЕННОСТИ

- Соответствует протоколу DALI IEC 62386-102, IEC 62386-207 и совместим с устройствами DALI других производителей.
- Простая установка адреса DALI с помощью кнопок на корпусе.
- Отображение адреса на цифровом дисплее. Назначение адреса контроллером DALI.
- Устройство DALI управляет включением/выключением освещения.
- Доступны модели с питанием переменным током.

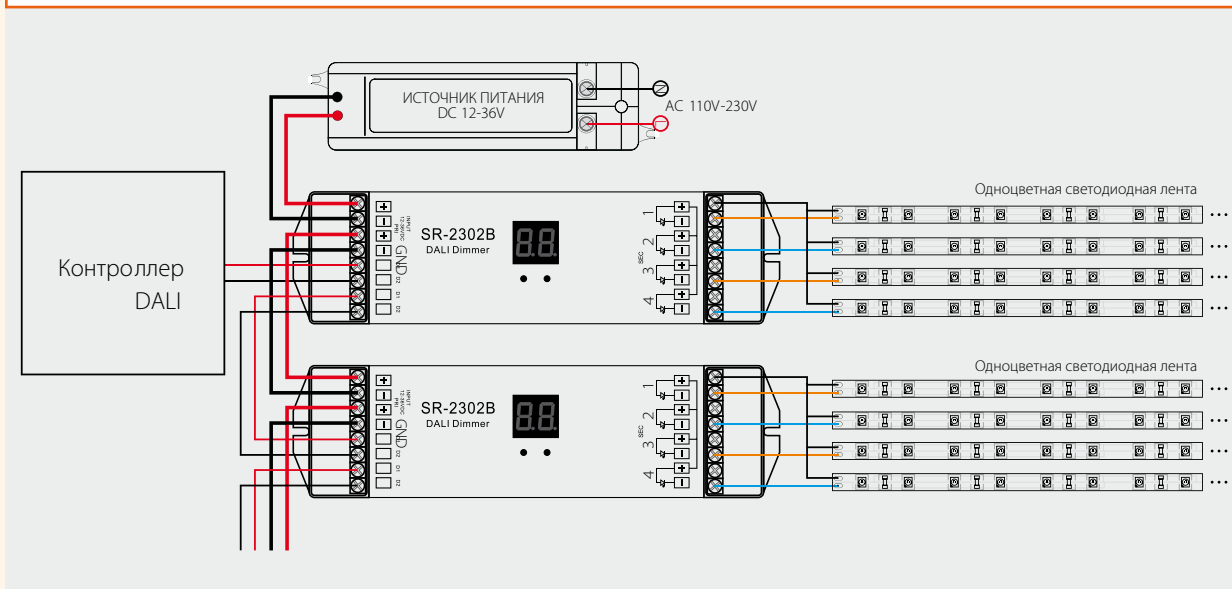
ДИММЕР

Артикул	Модель	Напряжение питания	Выходной ток	Мощность нагрузки	Тип выхода	Габариты ШхДхВ
020907	SR-2701B	AC 100-240V	5 A	500 Вт	Галогенные лампы, светодиодные лампы, электронные балласты	178x46x18 мм
013442	SR-2702B	DC 12-36V	3 канала, 5A/канал	180-540 Вт	Светодиодные ленты	178x46x18 мм



1 АДРЕС /
4 СИНХРОННЫХ КАНАЛА

ДИММЕР DALI



ОСОБЕННОСТИ

- Соответствует протоколу DALI IEC 62386-102, IEC 62386-207 и совместим с устройствами DALI других производителей.
- Простая установка адреса DALI с помощью кнопок на корпусе.
- Отображение адреса на цифровом дисплее. Назначение адреса контроллером DALI.
- 1 адрес DALI, синхронная работа 4 каналов.
- Регулировка яркости в диапазоне от 0.1% до 100%.
- Использование усилителей позволяет практически неограниченно наращивать количество источников света.

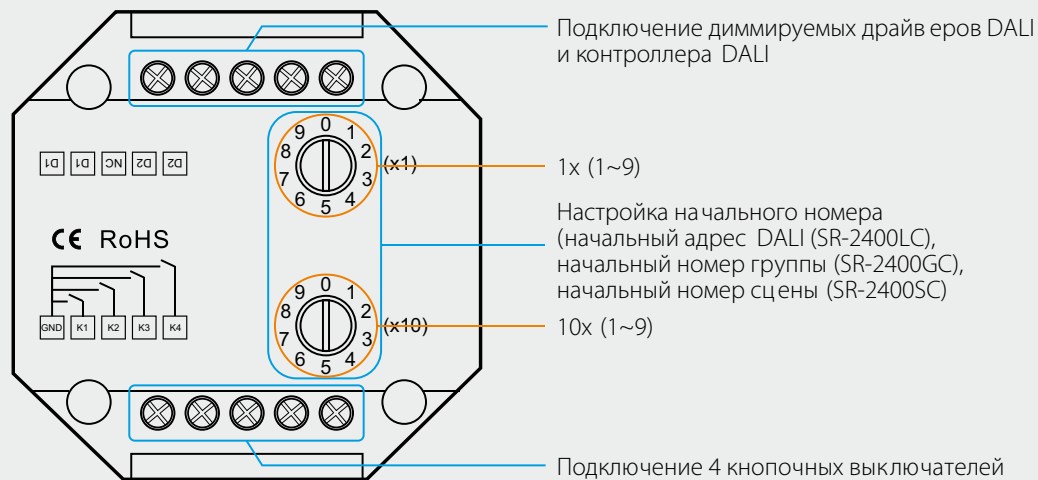
ДИММЕР

Артикул	Модель	Напряжение питания	Выходной ток	Мощность нагрузки	Тип выхода	Габариты ШхДхВ
013129	SR-2302B	DC 12-36V	4 канала, 5А/канал	240-720 Вт	Постоянное напряжение	178x46x18 мм
015010	SR-2302BEA	DC 12-36V	4 канала, 8А/канал	384-1152 Вт	Постоянное напряжение	168x58x28 мм
020188	SR-2302S	DC 12-36V	1 канал, 8А	96-288 Вт	Постоянное напряжение	82x33x20 мм
014838	SR-2312B	DC 12-36V	4 канала, 0.35А/канал	16.8-50.4 Вт	Постоянный ток	178x46x18 мм
014833	SR-2314B	DC 12-36V	4 канала, 0.7А/канал	33.6-100.8 Вт	Постоянный ток	178x46x18 мм



КОНВЕРТЕР DALI

УПРАВЛЕНИЕ ВНЕШНИМИ
ВЫКЛЮЧАТЕЛЯМИ



ОСОБЕННОСТИ

- Соответствует протоколу DALI IEC 62386-102, IEC 62386-207 и совместим с устройствами DALI других производителей.
- Функция детектирования шины позволяет устанавливать несколько диммеров на один канал шины DALI.
- Питание по шине DALI без дополнительных источников. Потребляемый ток - 4mA.
- Управление отдельными источниками света или их группами. До 4 адресов отдельных источников света или 4 адресов групп для включения/выключения и регулировки яркости.
- Удобное управление внешним выключателем, простое подключение, легко устанавливается в монтажную коробку 86x86 мм благодаря компактным размерам .

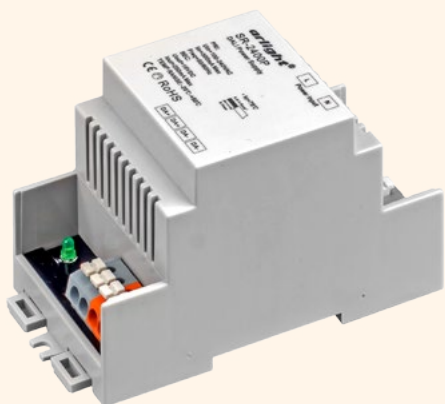
КОНВЕРТЕР

Артикул	Модель	Питание	Выходной сигнал	Габариты ШхДхВ
015023	SR-2400LC	По шине DALI	DALI	51x51x22 мм
015022	SR-2400GC	По шине DALI	DALI	51x51x22 мм
015017	SR-2400SC	По шине DALI	DALI	51x51x22 мм



для шины DALI

ИСТОЧНИК ПИТАНИЯ DALI



ОСОБЕННОСТИ

- Выходной ток 250мА, выходное напряжение 16 В.
- Защита от превышения допустимого тока.
- Высокая надежность и стабильность.

ДИММЕР

Артикул	Модель	Входное напряжение	Входной ток	Выходной ток	Габариты ШхДхВ
019470	SR-2400P	AC 100-240V	70 мА	250 мА	100x51x53 мм
019454	SR-2400PEA	AC 100-240V	70 мА	250 мА	168x58x28 мм

ДИММЕРЫ / ВЫКЛЮЧАТЕЛИ



С БЕСКОНТАКТНЫМИ ИК-ДАТЧИКАМИ

С СЕНСОРНЫМИ ДАТЧИКАМИ

С ИНФРАКРАСНЫМИ ДАТЧИКАМИ



IP20

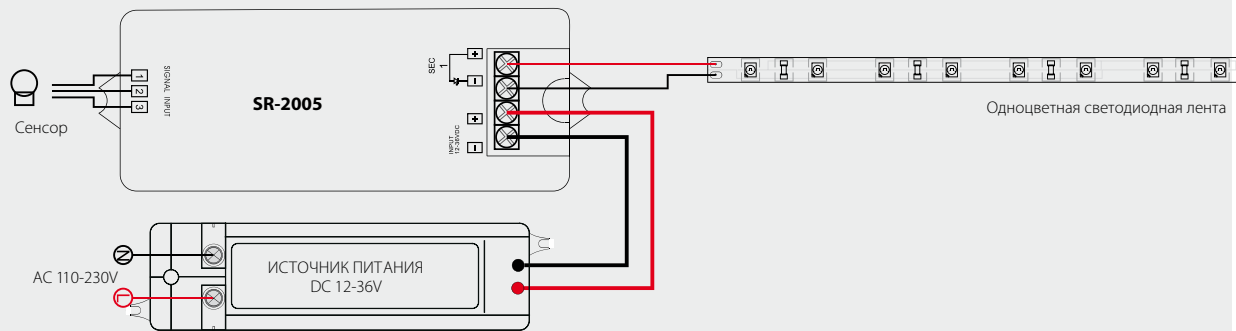


warranty
3 years



ИНФРАКРАСНЫЙ ДАТЧИК

ДИММЕР С БЕСКОНТАКТНЫМ ИК-ДАТЧИКОМ



ОСОБЕННОСТИ

- Высокая чувствительность.
- Дистанция обнаружения до 6 см (ИК сенсор).
- Длина провода датчика > 1м.
- Включение/выключение освещения при поднесении руки к зоне обнаружения датчика, регулировка яркости при нахождении руки в зоне обнаружения датчика (цикл изменения яркости: мин. яркость - макс. яркость - мин. яркость - макс. яркость).
- Длительность цикла изменения яркости (мин. яркость - макс. яркость - мин. яркость) - 16-20 секунд.
- Мягкое и плавное изменение яркости без мерцания.
- Функция памяти - при включении восстанавливается та яркость, которая была при выключении.
- Различные корпуса датчиков на выбор.

ДИММЕР

Артикул	Модель	Входное напряжение	Мощность нагрузки	Тип выхода	Функции	Габариты ШхДхВ
014047 020211	SR-2005	1 канал, 8А /канал	96-288 Вт	Постоянное напряжение	Диммер и выключатель	82x33x20 мм
под заказ	SR-2005B	1 канал, 8А /канал	96-288 Вт	Постоянное напряжение	Выключатель	82x33x20 мм

ВЫКЛЮЧАТЕЛЬ С БЕСКОНТАКТНЫМ ИК ДАТЧИКОМ



ИНФРАКРАСНЫЙ ДАТЧИК



ОСОБЕННОСТИ

- Включение/выключение освещения при поднесении руки к зоне обнаружения датчика (SR-8001A).
- Включение и выключение освещения при открытии и закрытии дверей соответственно (SR-8001B).
- Дистанция обнаружения до 6 см (ИК сенсор).
- Предназначен для подключения галогенных и светодиодных ламп, электронных балластов.
- Идеально подходит для использования на кухне, в мебели, зеркале и т.д.
- Различные корпуса датчиков на выбор.

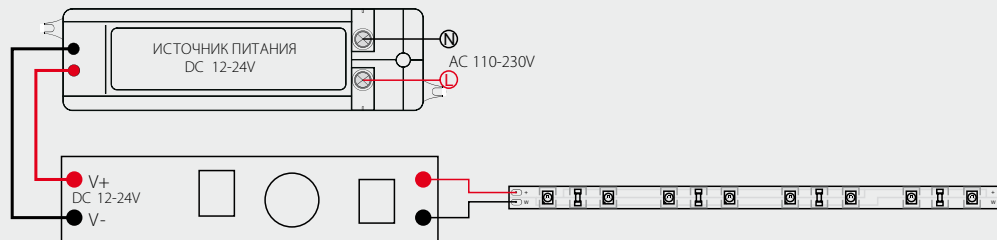
ВЫКЛЮЧАТЕЛЬ

Артикул	Модель	Напряжение питания	Выходной ток	Мощность нагрузки	Тип нагрузки	Функции	Габариты ШхДхВ
020206	SR-8001A Silver	AC 100-240V	5 A	500 Вт	Галогенные лампы, светодиодные лампы, электронные балласты	Включение / выключение при поднесении руки	82x33x20 мм
020207	SR-8001A Black						
020208	SR-8001B Silver	AC 100-240V	5 A	500 Вт	Галогенные лампы, светодиодные лампы, электронные балласты	Для шкафов. Включение при открытии двери, выключение при закрытии двери	82x33x20 мм
020209	SR-8001B Black						

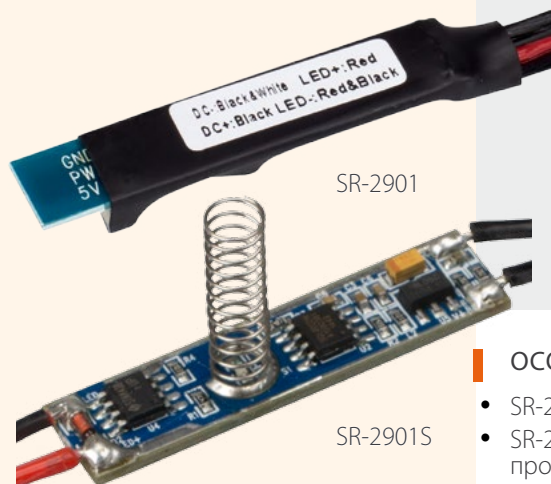
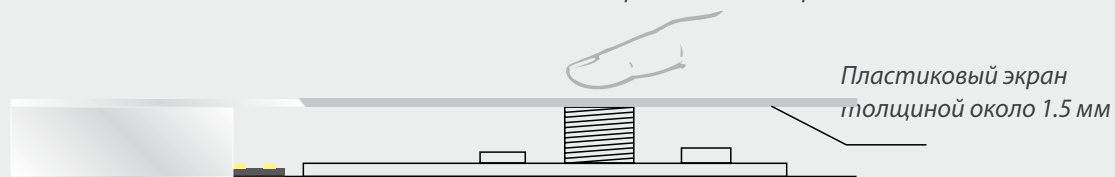


СЕНСОРНЫЙ ВЫКЛЮЧАТЕЛЬ
для Алюминиевого Профиля

МИНИ - ДИММЕР



Включение/выключение - короткое нажатие.
Увеличение яркости - длительное нажатие,
Уменьшение яркости - повторное длительное нажатие.



SR-2901

SR-2901S

ОСОБЕННОСТИ

- SR-2901 управляется сигналом ШИМ, совместим с различными датчиками.
- SR-2901S - сенсорный мини диммер-выключатель, отлично подходящий для установки в алюминиевый профиль для светодиодной ленты, 2 типоразмера для низкого и высокого профиля.
- Подключение различных типов датчиков к мини диммерам SR-2901 (ИК-датчик, датчик прикосновения)
- Низкая стоимость при высокой стабильности.

МИНИ-ДИММЕР

Артикул	Модель	Напряжение питания	Выходной ток	Мощность нагрузки	Тип нагрузки	Функции	Габариты ШхДхВ
018052	SR-2901	DC 12-24V	3 А	36-72 Вт	Постоянное напряжение	диммер-выключатель для алюминиевого профиля	54x10x7 мм
019445	SR-2901S-H20	DC 12-24V	3 А	36-72 Вт	Постоянное напряжение		42x10x20 мм
019939	SR-2901S-H10	DC 12-24V	3 А	36-72 Вт	Постоянное напряжение		42x10x10 мм

УСИЛИТЕЛЬ СИГНАЛА

1 или 4 КАНАЛА



ОСОБЕННОСТИ

- Усилитель сигнала ШИМ.
- 1, 3 или 4 канала, нагрузка до 24А на канал.
- Постоянное напряжение (SR-3001, SR-3002, SR-3002) или постоянный ток (SR-3011, SR-3012).
- Использование множества усилителей позволяет практически неограниченно наращивать количество источников света.

МИНИ-ДИММЕР

Артикул	Модель	Напряжение питания	Выходной ток	Мощность нагрузки	Тип нагрузки	Габариты ШхДхВ
014035	SR-3001	DC 12-36V	4 канала, 5А/канал	240-720 Вт	Постоянное напряжение	178x46x18 мм
014528	SR-3002	DC 12-36V	4 канала, 8А/канал	384-1152 Вт	Постоянное напряжение	168x58x28 мм
017102	SR-3003	DC 12-36V	1 канал, 24А	288-576 Вт	Постоянное напряжение	165x60x33 мм
под заказ	SR-3003S	DC 12-36V	1 канал, 8А	96-288 Вт	Постоянное напряжение	82x33x20 мм
под заказ	SR-3011	DC 12-36V	4 канала, 0,35А/канал	16,8-50,4 Вт	Постоянный ток	178x46x18 мм
014621	SR-3012	DC 12-36V	4 канала, 0,7А/канал	33,6-100,8 Вт	Постоянный ток	178x46x18 мм



с пультом ДУ

ДИММЕРЫ ТОКА



ОСОБЕННОСТИ

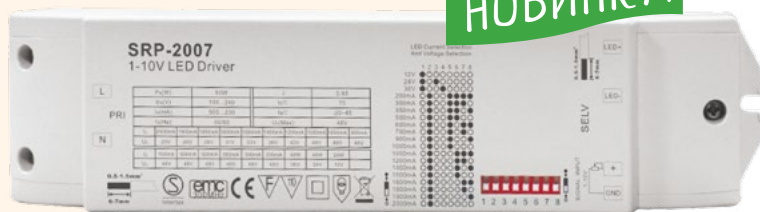
- Возможность подключения кнопочного выключателя.
- Регулировка яркости и включение/выключение одноцветного светодиодного источника света.
- Настройка значений выходного тока выбирается с помощью переключателя.

ДИММЕР

Артикул	Модель	Входное напряжение	Входной ток	Выходной ток	Тип связи	Габариты ШхДхВ
019792	SRP-1009-50W	AC 100-240 V	макс. 0.5 A	0.2 -1.5 A (постоянный ток)	Радиосигнал	210x50x32 мм

0/1-10V

НОВИНКА



ОСОБЕННОСТИ

- Регулировка яркости при помощи: сигналов 0-10V/1-10V, потенциометра, кнопочного выключателя.
- Регулировка яркости и включение/выключение одноцветного светодиодного источника света.
- Настройка значений выходного тока.

ДИММЕР

Артикул	Модель	Входное напряжение	Входной ток	Выходной ток	Тип связи	Габариты ШхДхВ
под заказ	SRP-2007	AC 100-240 V	макс. 0.5 A	0.2 -1.5 A (постоянный ток)	Радиосигнал	210x50x32 мм

ДИММЕРЫ ТОКА

DMX

ОСОБЕННОСТИ

- Управление по протоколу DMX512, простая установка адреса DMX.
- Отображение адреса DMX на цифровом дисплее.
- Совместим с любыми контроллерами DMX512.
- Регулировка яркости и включение/выключение одноцветного светодиодного источника света.
- Настройка значений выходного тока выбирается с помощью переключателя..



ДИММЕР

Артикул	Модель	Входное напряжение	Входной ток	Выходной ток	Тип связи	Габариты ШхДхВ
021058	SRP-2106-50W CC	АС 100-240 V	макс. 0.5 А	0.2 -1.5 А (постоянный ток)	Радиосигнал	210x50x32 мм

ОСОБЕННОСТИ

- Соответствует протоколу DALI IEC 62386-102, IEC 62386-207 и совместим с устройствами DALI других производителей.
- Совместим с любыми контроллерами DALI.
- Регулировка яркости и включение/выключение одноцветного светодиодного источника света.
- Настройка значений выходного тока выбирается с помощью переключателя.

ДИММЕР

Артикул	Модель	Входное напряжение	Входной ток	Выходной ток	Тип связи	Габариты ШхДхВ
020943	SRP-2305-50W CC	АС 100-240V	макс. 0.5А	0.2 -1.5 А (постоянный ток)	Радиосигнал	210x50x32 мм

DALI







КОНТРОЛЛЕРЫ ДИММЕРЫ

Серия
БИЗНЕС



IP20



warranty
1 year



RGB КОНТРОЛЛЕРЫ С ПУЛЬТОМ ДУ

Мультицветная подсветка интерьеров жилых помещений, клубов и ресторанов.

Оформление витрин.

ОСОБЕННОСТИ

- Для управления мультицветными лентами RGB.
- В комплекте беспроводной пульт управления, радио (RF) или инфракрасный (IR).
- Выбор статического цвета свечения одной кнопкой или одним прикосновением к сенсорному кольцу.
- Набор динамических программ смены цветов.
- Легкое и доступное управление.



Модель	008212 Контроллер ARF16B	016499 Контроллер LN-RF20B-H	016862 Контроллер CS-IR21B-12	021163 Контроллер LN-IR24B-2
Пульт	сигнал	RF (радио)	RF (радио)	IR (инфракрасный)
	кнопки	16 кнопок	20 кнопок	21 кнопка
Напряжение питания	12-24 В	12-24 В	12 В	12-24 В
Ток нагрузки	3x5 А	3x5 А	3x2 А	3x2 А
Выходная мощность	180-360 Вт	180-360 Вт	72 Вт	72-144 Вт
Особенность	8 цветов, 16 программ	8 цветов, 6 программ	12 цветов, 65 программ	16 цветов, 4 программы
Габариты контроллера ДхШхВ	125x65x25 мм	128x64x24 мм	50x33x22 мм	63x35x22 мм

RGB КОНТРОЛЛЕРЫ С ПУЛЬТОМ ДУ

КОМПЛЕКТ

РЕКОМЕНДАЦИИ

1. Подключение по схеме "Общий анод (+)".
2. Используйте RGB-усилители для увеличения длины лент, подключаемых к одному контроллеру.
3. Рекомендуются провода сечением 1,5-2 мм² (в зависимости от мощности).



012158 Контроллер LN-IR28B-12	021650 Контроллер LN-IR44B-2	020352 Аудиоконтроллер ARF-RF18B	012371 Контроллер CT326-RF7B
IR (инфракрасный)	IR (инфракрасный)	RF (радио)	RF (радио)
28 кнопок	44 кнопки	18 кнопок	7 кнопок
12 В	12-24 В	12-24 В	5-24 В
3x2 А	3x2 А	3x4 А	3x6 А
72 Вт	72-144 Вт	144-288 Вт	90-432 Вт
Раздельная регулировка R /G /B	Максимум цветов. Раздельная регулировка R /G /B	Светомузыка, аудиовход, встроенный микрофон	Дублирующие кнопки на корпусе контроллера
63x35x22 мм	63x35x22 мм	130x64x24 мм	127x52x19 мм

RGB КОНТРОЛЛЕРЫ С ПУЛЬТОМ ДУ

Мультицветная подсветка интерьеров жилых помещений, клубов и ресторанов.

Оформление витрин.

ОСОБЕННОСТИ

- Для управления мультицветными лентами RGB.
- В комплекте беспроводной пульт управления, радио (RF) или инфракрасный (IR).
- Выбор статического цвета свечения одной кнопкой или одним прикосновением к сенсорному кольцу.
- Набор динамических программ смены цветов.
- Легкое и доступное управление.



Модель	016484 / 016487 Контроллер LN-RF5B-Sens Black/White	016476 Контроллер LN-RF8B 2.4G	021164 Контроллер LN-RF10B-MINI-2	021026 Контроллер LT-RGB-3A
Пульт	сигнал	RF (радио)	RF (радио 2.4 ГГц)	RF (радио)
	кнопки	Сенсорное кольцо, 5 кнопок	Сенсорное кольцо и сенсорные кнопки	10 кнопок
Напряжение питания	12-24 В	5-24 В	12-24 В	12-24 В
Ток нагрузки	3x5 А	3x8 А	3x2 А	3x3 А
Выходная мощность	180-360 Вт	120-576 Вт	72-144 Вт	108-216 Вт
Особенность	Популярная модель, овальный пульт	Сенсорный 100% пульт, технология 2.4G	Самый маленький радиоконтроллер	Удобный узкий корпус с миниатюрным пультом
Габариты контроллера ДхШхВ	85x65x24 мм	120x62x24 мм	42x12x3 мм	135x30x20 мм

RGB КОНТРОЛЛЕРЫ С ПУЛЬТОМ ДУ

РЕКОМЕНДАЦИИ

1. Подключение по схеме "Общий анод (+)".
2. Используйте RGB-усилители для увеличения длины лент, подключаемых к одному контроллеру.
3. Рекомендуются провода сечением 1,5-2 мм² (в зависимости от мощности).



018609 Контроллер LN-RF20B-S	017958 Панель Sens LN-082-RGB	021166 Контроллер LN-RF6B-Sens-2
RF (радио)	RF (радио)	RF (радио)
20 кнопок	Сенсорное кольцо, 5 кнопок	Сенсорное кольцо и сенсорные кнопки
12-24 В	12-24 В	12-24 В
3x8 А	3x4 А	3x8 А
288-576 Вт	144-288 Вт	288-576 Вт
Большая мощность, надежные клеммы подключения	Панель и пульт в комплекте	Большая мощность. Сенсорный пульт в комплекте.
83x79x33 мм	80x80x42 мм	83x79x33 мм

ОТДЕЛЬНО

Мультицветная подсветка с освещением.

Многозонное освещение "ОДИН ПУЛЬТ - МНОГО КОМНАТ".

Оформление витрин, клубов, ресторанов.

RGB КОНТРОЛЛЕРЫ И ПУЛЬТЫ ДУ

ОСОБЕННОСТИ

- 3-4 канала для управления мультицветными лентами RGB/RGBW.
- Прямой выбор цвета, цветодинамические программы.
- Возможность управления несколькими контроллерами с одного ПДУ.
- Пульт (панель) привязывается к контроллеру индивидуально.
- Отдельно поставляются пульта и контроллеры.
- Управление по радиоканалу.



021605 CT309
021606 CT408



017954 LT-T3-CV



019143 CT420



021645 Сенсорный пульт CT7-RGB

Батарея CR 2032

1 зона управления

100x61x9 мм

021605 CT309 (отдельно), 021606 CT408 (отдельно)

12-24 В

3x3 А (CT309), 4x3 А (CT408)

96-192 Вт

128x30x19 мм



015247 Сенсорный пульт LT-T3M

Li-Ion, USB зарядка

10 независимых зон управления

145x55x22 мм

017954 LT-T3-CV (отдельно)

5-24 В

3x6 А

90-432 Вт

178x48x33 мм



019146 Сенсорный пульт CT16-RGB

Батареи AAA 2 шт

4 независимых зон управления

120x52x20 мм

019450 CT318 (отдельно), 019143 CT420 (отдельно)

12-24 В

3x6 А (CT318), 4x5 А (CT420)

216-432 Вт

168x51x22 мм



RGB/RGBW УСИЛИТЕЛИ

Увеличение длины лент, подключаемых к одному RGB/RGBW/MIX контроллеру.

ОСОБЕННОСТИ

- Усилители сигнала для светодиодных лент 12/24/36V.
- Совместим с любыми RGB (RGBW) контроллерами ШИМ (PWM).

РЕКОМЕНДАЦИИ

1. Рекомендуются провода сечением 1,5-2 мм² (в зависимости от мощности).



Модель	017959 RGB-усилитель LN-32A	017211 RGB-усилитель CT-30A	015307 RGB-усилитель LN-24A	016734/022197 RGB-транмиттер LT-3050-2.4G/RGB-ресивер LT-3053-2.4G
Напряжение питания	12-24 В	12-24 В	12-24 В	5-24 В
Ленты	RGB+W	RGB	RGB	RGB+W
Выходной ток	4x8 А	3x10 А	3x8 А	4x5 А
Выходная мощность	160-768 Вт	360-720 Вт	288-576 Вт	100-480 Вт
Особенность	4 канала, винтовые клеммы	3 канала, винтовые клеммы	3 канала, винтовые клеммы	радиоусилитель 2,4 Гц, дальность до 300 м
Габариты ДхШхВ	147x70x34 мм	84x93x27 мм	145x77x21 мм	175x44x30 мм



НОВИНКА

008949 RGB-усилитель HL-15A

016919 RGB-усилитель LN-12A

012984 RGB-усилитель LN-12A-T

018574 RGB-усилитель CT-9A-W

12-24 В

12-24 В

12-24 В

12-24 В

RGB

RGB

RGB

RGB

3x5 А

3x4А

3x4А

3x3А

180-360 Вт

144-288 Вт

144-288 Вт

108-216 Вт

3 канала

3 канала

3 канала

Влагозащищенный RGB-усилитель

102x67x25 мм

105x65x25 мм

98x45x18 мм

200x31x21 мм

ДИММЕРЫ С ПУЛЬТОМ ДУ

Диммирование освещения жилых и офисных помещений.

ОСОБЕННОСТИ

- Одноканальные диммеры для светодиодных лент 12/24 В.
- Плавное управление яркостью освещения.
- Управление по радиоканалу.

РЕКОМЕНДАЦИИ

1. Используйте усилители для увеличения длины лент, подключаемых к одному диммеру.
2. Рекомендуются провода сечением 1.5-2.5 мм².



Модель	016678 Диммер LN-RF8B 2.4G	015669 Диммер LN-RF5B	012985 Диммер LN-RF3B	015668 Диммер LN-RF3B	021636 Диммер LN-RF11B-MINI-2	
Питание	батарея AAA 3 шт	батарея AAA 3 шт	батарея 27A 12В 1 шт	батарея 27A 12В 1 шт	батарея CR2025 3В 1 шт	
Пульт	Габариты ДхШхВ	114x56x23 мм	114x56x23 мм	57x30x11.5 мм	119x41x16 мм	42x12x3 мм
Напряжение питания	5-24 В	12-24 В	12-24 В	12-24 В	12-24 В	
Ток нагрузки	1x16 А	1x10 А	1x8 А	1x8 А	1x6 А	
Выходная мощность	80-384 Вт	120-240 Вт	96-192 Вт	96-192 Вт	72-144 Вт	
Особенность	Высокая мощность, технология 2.4G	Овальный сенсорный пульт	Пульт-брелок	Пульт с держателем	Миниатюрный диммер с пультом	
Габариты ДхШхВ	120x62x24 мм	84x64x23 мм	100x57x34 мм	100x57x34 мм	86x39x7 мм	

ДИММЕРЫ С УПРАВЛЕНИЕМ 0-10V

КОМПЛЕКТ

ОСОБЕННОСТИ

- Для светодиодных лент.
- Состоит из 2-х частей - управляющей (встраиваемая панель) и управляемой (диммер).
- Плавная регулировка яркости без мерцаний и пульсаций.
- Возможность управления несколькими диммерами от одной панели.

РЕКОМЕНДАЦИИ

1. Используйте усилители для увеличения длины лент, подключаемых к одному диммеру.

Управление освещением жилых и офисных помещений с помощью настенных панелей.



	Модель	015245 Диммер DIM118B	019598 Панель Sens CT-201-IN	016915 Панель LN016
ДИММЕРЫ	Напряжение питания	12-24 В		
	Выходной ток	10 А		
	Выходная мощность	120-240 Вт		
	Особенность	Высокая мощность		
	Габариты ДхШхВ	165x39x26 мм		
СОВМЕСТИМЫЕ ПАНЕЛИ	Напряжение питания		12-24 В	220 В
	Выходной ток		150 мА	15 мА
	Особенность		Встраиваемая в стену сенсорная панель	Встраиваемая в стену сенсорная панель с дополнительным пультом
	Габариты ДхШхВ, мм		86x86x10 мм	86x86x36 мм

КОНТРОЛЛЕРЫ DMX512

УПРАВЛЕНИЕ DMX

Управление освещением офисных и жилых помещений, системы "УМНЫЙ ДОМ".

Мультицветная подсветка с освещением клубов и ресторанов.

Подсветка архитектурных объектов.

НОВИНКИ

ОСОБЕННОСТИ

- Для светодиодных лент и светильников.
- Панели, встраиваемые в стену (в стандартный подрозетник).
- На выходе цифровой сигнал DMX, передаваемый на декодеры.
- Установка новых сценариев с помощью компьютера.
- Возможность дистанционного управления системой освещения с компьютера.
- Оптимизированы под управление светодиодным освещением.

РЕКОМЕНДАЦИИ

1. Для подключения ленты кроме контроллера необходим декодер и источник питания.
2. Обращайтесь к специалистам для расчета систем.



Модель	017729 Контроллер Sunlite SUITE2-FC	017085 Контроллер Sunlite SLESA-U9	017087 Контроллер Sunlite SLESA-UE7
Особенность	ПО в комплекте, USB/Ethernet, SD-карта, ИК-пульт, многозональность	ПО в комплекте, USB-связь с компьютером, 20 сцен, 1 зона	ПО в комплекте, USB/Ethernet, SD-карта, 250 сцен, 5 зон
Выход	(3x512) каналов DMX	512 каналов DMX	(3x512) каналов DMX
Напряжение питания	220 В (адаптер в комплекте)	220 В (адаптер в комплекте)	220 В (адаптер в комплекте)
Габариты ДхШхВ	79x92x43 мм	79x92x43 мм	79x92x43 мм



017075/017074 Контроллер Sunlite
STICK-DE3 Black/White

Встраиваемая панель с сенсор. кольцом,
ПО в комплекте, USB/Ethernet, SD-карта,
500 сцен, 10 зон

(2x512) каналов DMX

220 В (адаптер в комплекте)

146x106x11 мм

016731 Контроллер LT-Artnet-DMX-2

Ethernet-связь с компьютером по протоколу Artnet

(2x512) каналов DMX

220 В (адаптер в комплекте)

120x73x45 мм

018607 Контроллер LT-Artnet-DMX-8 (220V, 4096CH)

Ethernet-связь с компьютером по протоколу Artnet

(8x512) каналов DMX

220 В (адаптер в комплекте)

482x200x44 мм

Декодеры и усилители DMX512

УПРАВЛЕНИЕ DMX

Управление освещением офисных и жилых помещений, системы "УМНЫЙ ДОМ".

Мультицветная подсветка с освещением клубов и ресторанов.

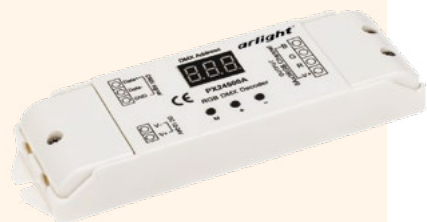
Подсветка архитектурных объектов.

ОСОБЕННОСТИ

- Для светодиодных лент 12/24/36 В и светильников.
- Принимают (декодируют) цифровой сигнал DMX от любых источников и непосредственно управляют светодиодной лентой.
- Управление RGB / RGBW лентами.

РЕКОМЕНДАЦИИ

1. Используйте усилители для увеличения длины лент, подключаемых к одному декодеру.
2. Обращайтесь к специалистам для расчета систем.



Модель	014434 Декодер DMX24500A	012908 Декодер DMX24506	020601 Декодер DMX-24CH-5A	015659 Контроллер LN-RF8B-DMX
Установка адреса	кнопками	DIP-переключатель	DIP-переключатель	DIP-переключатель
Напряжение питания	12-24 В	12-24 В	12-24 В	12-24 В
Выходной ток	3x6 А	3x3 А	24x5 А	3x5 А
Выходная мощность	216-432 Вт	108-216 Вт	1440-2880 Вт	180-360 Вт
Особенность	RGB, индикация адреса на дисплее	RGB, компактный корпус	RGB, 24 выходных канала	Сенсорный ПДУ, RGB, встроенные программы
Габариты ДхШхВ	168x51x22 мм	86x51x18 мм	248x102x40 мм	180x58x58 мм



012236
Декодер LN-DMXT-4CH

014444
Декодер DMX705-350/500/700mA

016853 / 016842
Усилитель CT-DMX-2.4G

012238
Усилитель сигнала LN-DMX-8CH

DIP-переключатель

кнопками

-

-

12-24 В

12-48 В

5 В (адаптер в комплекте)

12-24 В

4x4A

300/350/550/650/700 мА

-

-

192-384 Вт

10.8-100 Вт

-

-

RGBW, 4 выходных канала

Токовый декодер для светильников

Радиоусилитель 2,4 ГГц, передатчик + приемник

Разветвитель на 8 выходов

165x68x40 мм

168x51x22 мм

120x30x30 мм (включая антенну)

195x93x47 мм

Управление освещением офисных и жилых помещений, системы "УМНЫЙ ДОМ".

НОВИНКИ

ОСОБЕННОСТИ

- Для светодиодных лент и светильников.
- Используются в системе "Умный дом" в качестве оконечной части для управления светодиодными источниками света.
- Принимают (декодируют) цифровой сигнал стандарта DALI и непосредственно управляют светодиодной лентой.
- Возможность установки адреса с помощью цифрового дисплея на корпусе.
- Оптимизированы под управление светодиодным освещением.

РЕКОМЕНДАЦИИ

1. Используйте усилители для увеличения длины лент, подключаемых к одному диммеру.
2. Обращайтесь к специалистам для расчета систем.



Модель	018045 Диммер DALI-25	018572 Диммер DALI-40	018046 Диммер DALI-60	19596 Диммер DALI 75D-12/24	017911 Диммер DALI 150D-12/24
Применение	для с/д светильников	для с/д светильников	для с/д светильников	для с/д лент	для с/д лент
Напряжение питания	220 В	220 В	220 В	220 В	220 В
Выходной ток	350 / 500 / 700 мА	350 / 500 / 700 / 1050 мА	2x700 мА (018046), 1050 / 1200 / 1400 мА (018041)	6.2 А / 3.2 А	12.5 А / 6.25 А
Выходная мощность	25 Вт	40 Вт	60 Вт	75 Вт	150 Вт
Особенность	рег-ка тока DIP-переключателем	рег-ка тока DIP-переключателем	большая мощность, высокий выходной ток	1 адрес, 1 канал	большая мощность, 1 адрес, 1 канал
Габариты ДхШхВ	167x51x21 мм	122x78x33 мм	203x55x34 мм	204x54x33 мм	196x75x40 мм



ПАНЕЛЬ SENS

Встраиваемая стеклянная черная Touch-панель
Раздельная регулировка 4 каналов - R,G,B,W
Управление 4 зонами по радиоканалу.

Управление с iOS/Android.
Управление одним или несколькими контроллерами с мобильных устройств по Wi-Fi через конвертер.



Мобильное устройство под управлением iOS или Android.



КОНВЕРТЕР

Wi-Fi конвертер (из WiFi в RF) к контроллерам серии SR-1009х для управления через телефон по Wi-Fi.
Питание 12-24 VDC.

НОВИНКИ В СИСТЕМЕ УПРАВЛЕНИЯ СВЕТОМ

Управление светодиодными источниками света RGB, CCT или одноцветными.
Управление контроллером DMX по Wi-Fi.



КОНТРОЛЛЕР

RGB+W контроллер 4 канала.

www.arlight-group.com

