

## **RGB-усилитель BS-12A (12/24V, 144/288W)**

### **ОПИСАНИЕ:**

Универсальный RGB-усилитель BS-12A (для контроллеров 12-24 В). Предназначен для увеличения числа подключаемых RGB-модулей или длины подключаемой к одному контроллеру RGB-ленты. Усилители могут подключаться последовательно и параллельно. Параллельная схема более предпочтительна, т.к. уменьшает падение уровня сигнала в лентах.



### **ТЕХНИЧЕСКИЕ ПАРАМЕТРЫ:**

- Температура окружающей среды: +5° С ... +40°С,
- Входное напряжение: DC12V/24V,
- Максимальный ток нагрузки: 3-4 Ампер на канал,
- Выход: 3 канала RGB,
- Метод соединения: общий анод,
- Размер: L76 x W64 x H24 мм,
- Размер упаковки: L76 x W64 x H24 мм,
- Масса: 85 г.

### **ПОДКЛЮЧЕНИЕ РАЗЪЕМА RGB-УСИЛИТЕЛЯ:**

На усилителе разъём, имеющий 4 контакта для подключения - это вход, имеющий 6 контактов – выход.

1. Подключите питание на разъём:



Прижмите провод винтом в гнезде клеммника. Или питание контролера подключите через DC разъем.

2. Подключите светодиодную ленту на клеммник соединительный RGB-усилителя:



Прижмите провод винтом в гнезде клеммника.

### **ХАРАКТЕРНЫЕ НЕИСПРАВНОСТИ И РЕШЕНИЯ:**

<b>Неисправность</b>	<b>Анализ</b>	<b>Решения</b>
Нет включения.	1. Не подключен. 2. Перепутана полярность подключения. 3. Нет соединения или плохой контакт. 4. Неисправные лампы.	1. Проверьте подключение RGB-усилителя. 2. Удостоверьтесь, что полярность подключена правильно. 3. Проверьте подключение проводов. 4. Замените лампы.
Неправильно и неравномерно горят светодиоды.	1. Длинный соединительный провод, вызывает потерю энергии. 2. Диаметр соединительного провода тонкий, вызывает потерю энергии. 3. Большая нагрузка.	1. Укоротите провод или подключите нагрузку на втором конце (петлей). 2. Вычислите ток и замените провод на другое сечение. 3. Замените нагрузку.

## ИНСТРУКЦИЯ ПО БЕЗОПАСНОСТИ:

Действуйте правильно и выполняйте следующие инструкции:

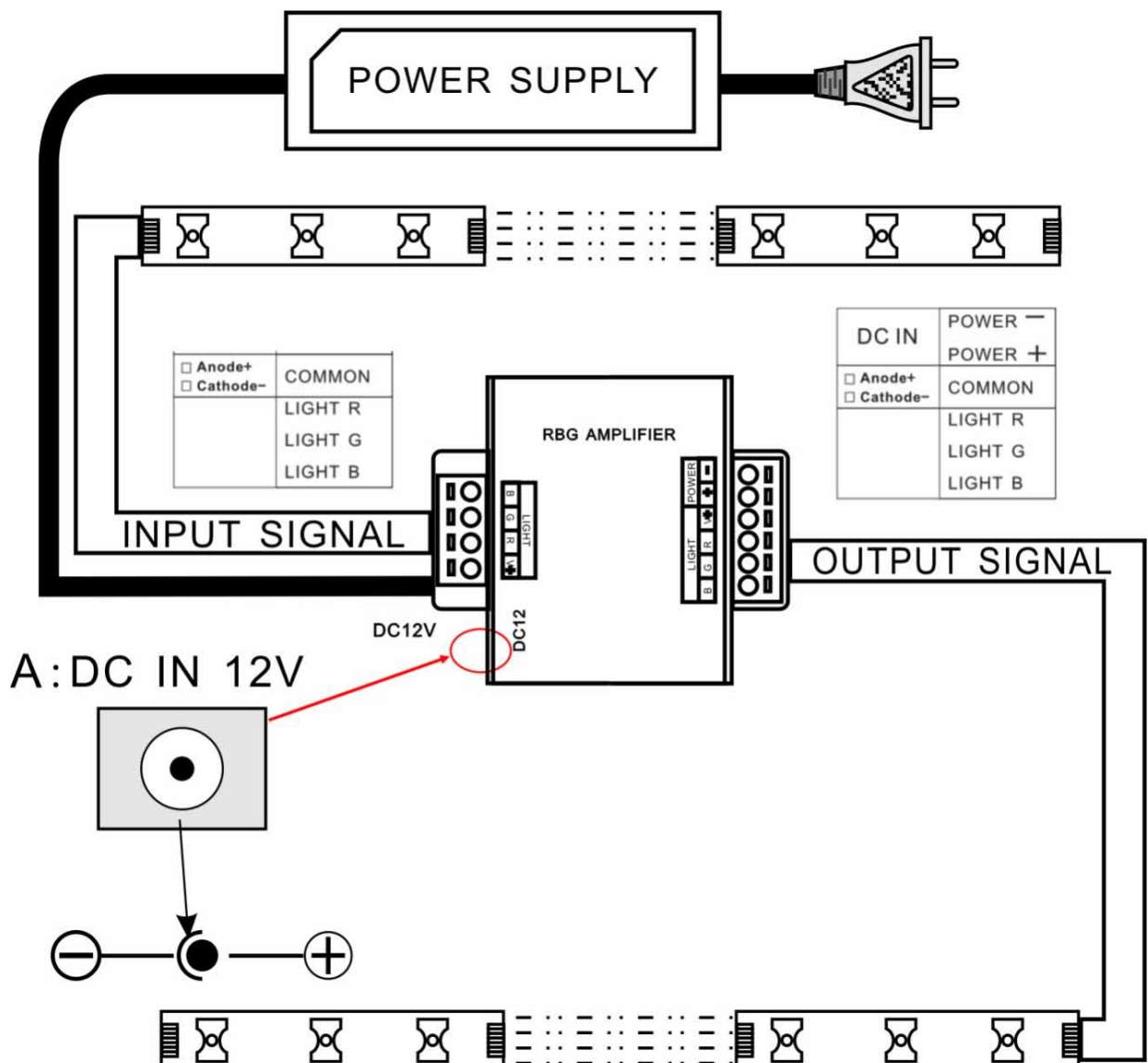
1. Не устанавливайте и не эксплуатируйте RGB-усилитель в местах с сильным электромагнитным и грозovým излучением, высоким атмосферным давлением.
2. Убедитесь, что RGB-усилитель установлен правильно и обеспечен цепями защиты по току и мерам пожарной безопасности.
3. Обеспечьте RGB-усилитель правильной эксплуатационной температурой и вентиляцией.
4. Проверьте правильное входное напряжение и максимальный ток нагрузки на RGB-усилитель.
5. Свяжитесь с поставщиком для выяснения причин неисправности и эксплуатации.
6. Пользователь RGB-усилителя должен самостоятельно ознакомиться с правилами эксплуатации, а также с последствиями, которые могут возникнуть в связи с возможной ошибкой эксплуатации.

## ГАРАНТИЯ:

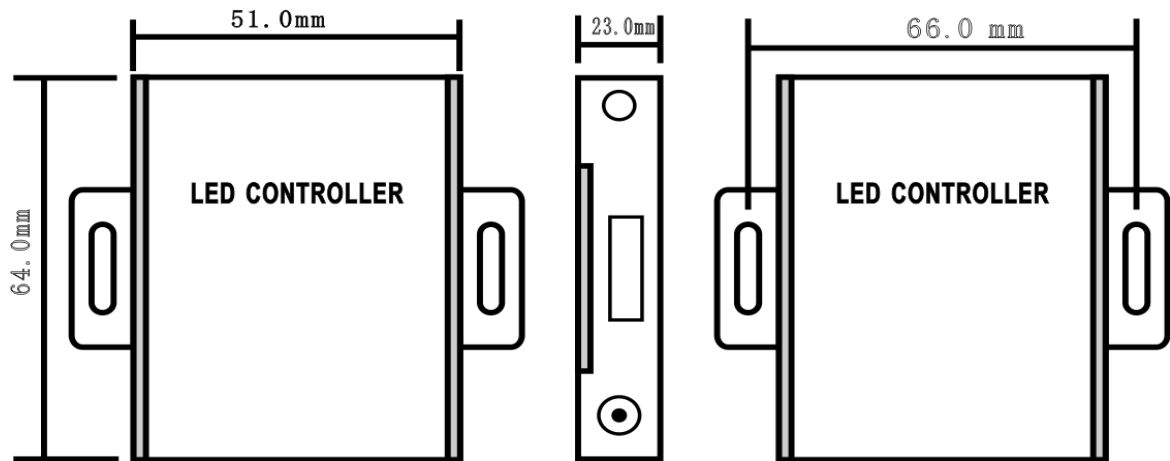
На данный RGB-усилитель распространяется гарантия 1 год, с начала даты покупки. Гарантийные обязательства распространяются на случай производственного брака, дефекты материала, при условии, что факты, указывающие на не правильное обращение с прибором или нарушение режимов его эксплуатации, отсутствуют. Гарантия является ограниченной и обеспечивает только замену неисправных узлов и деталей, включая трудозатраты. Расходы на транспортировку RGB-усилитель оплачивается покупателем.

## СХЕМА СОЕДИНЕНИЙ:

- Подключение питания через DC разъем:



## ВНЕШНИЕ ГАБАРИТЫ:



## КОМПЛЕКТНОСТЬ:

Содержит:

1. Разъем - 2 шт.
2. RGB-усилитель - 1 шт.
3. Инструкция - 1 шт.

