

СВЕТОДИОДНЫЕ КРУГЛЫЕ
СВЕТИЛЬНИКИ серии IM

IM-90, IM-125, IM-145



I. ОСНОВНЫЕ СВЕДЕНИЯ ОБ ИЗДЕЛИИ

- 1.1. Потолочный светодиодный светильник предназначен для установки в жилых, офисных и других помещениях.
- 1.2. При потребляемой мощности 11, 17 и 23 ватта заменяют лампы накаливания мощностью, соответственно, 100, 150 и 200 Ватт.
- 1.3. В качестве источников света используются сверхъяркие светодиоды японской корпорации Nichia – ведущего производителя высококачественных светодиодов.
- 1.4. Два оттенка свечения - дневной белый 4000К, теплый белый 3000К
- 1.5. Питание светодиодов от источника стабильного тока (поставляется в комплекте) обеспечивает безопасность, надежность, экономию электроэнергии и долгий срок службы.
- 1.6. Стильный и лаконичный корпус из алюминия в двух вариантах цветового исполнения – белый и серебристый.
- 1.7. Хорошее отведение тепла гарантирует долгую стабильную работу светодиодов.
- 1.8. Использование высококачественных материалов обеспечивает равномерное свечение и высокую световую отдачу.
- 1.9. Включение без задержки, отсутствие мерцания,
- 1.10. Не содержит вредные и опасные вещества, такие как ртуть, свинец и др.
- 1.11. Установка светильника проста и удобна.

II. ОСНОВНЫЕ ТЕХНИЧЕСКИЕ ПАРАМЕТРЫ

Тип	IM-90	IM-125	IM-145
Напряжение питания	АС 110/220 В, 50Гц		
Рабочий ток на выходе драйвера	500 мА	500 мА	500 мА
Потребляемая мощность	11 Вт	17 Вт	23 Вт
Цветовая температура	3000/4000 К	3000/4000 К	3000/4000 К
Световой поток	575/600 Лм	920/950 Лм	1220/1270 Лм
Количество и мощность светодиодов	6x2Вт	9x2Вт	12x2Вт
Срок службы	40 000 ч		
Рабочая температура	-20 ~ +40 °С		
Класс влагозащиты	IP20	IP20	IP20
Размер светильника	Ø 110 x 58 мм	Ø 138 x 61 мм	Ø 160 x 61 мм
Размер установочного отверстия	Ø 93 мм	Ø 120 мм	Ø 140 мм

Дополнительная маркировка моделей

ЦВЕТ	ТЕМПЕРАТУРА*
Day White - Белый дневной	4000К
Warm White - Белый тёплый, близкий к свету лампы накаливания	3000К
КОРПУС	
Matt – корпус окрашен белой матовой высокостойкой краской	
Silver – корпус металлического цвета (анодированный алюминий)	

III. ТРЕБОВАНИЯ БЕЗОПАСНОСТИ

3.1. Конструкция светильников удовлетворяет требованиям электро- и пожарной безопасности по ГОСТ 12.2.007.0-75.

ВНИМАНИЕ!

СВЕТИЛЬНИК НЕ ДИММИРУЕТСЯ. НЕ ИСПОЛЬЗОВАТЬ СО СВЕТОРЕГУЛЯТОРАМИ.

Используйте только драйвер, поставляемый в комплекте! К одному драйверу должен быть подключен только один светильник. Подключение светильника без драйвера необратимо повреждает светильник и может привести к возгоранию и поражению электрическим током. Использование других драйверов также может привести к повреждению светильника.

3.2. Монтаж должен выполняться квалифицированным специалистом.

3.3. Перед монтажом убедитесь, что провода, подводящие электропитание к подключаемому оборудованию, обесточены.

3.4. Вначале подключайте светильник к драйверу, а затем драйвер к сети ~220В. При нарушении последовательности соединения светильник может выйти из строя.

3.5. Место установки должно выдерживать нагрузку, в 10 раз превышающую вес светильника.

3.6. Не используйте изделие в полностью закрытых пространствах и помещениях с высокой влажностью, температурой, а также в помещениях с повышенным содержанием химически активных веществ.

Температура окружающей среды не должна превышать +40°, в противном случае световой поток с течением времени быстро снижается без возможности восстановления. Для достаточного охлаждения над светильником должно оставаться свободное пространство не менее 75 мм.

3.7. Отключайте устройство от сети электропитания, если оно не используется.

3.8. Если при включении изделие не заработало должным образом, не пытайтесь устранить причину самостоятельно. Обесточьте устройство, свяжитесь с представителем торгового предприятия и доставьте ему неисправное изделие.

IV. ПОСЛЕДОВАТЕЛЬНОСТЬ УСТАНОВКИ

Внимательно прочтите инструкцию и следуйте всем требованиям и рекомендациям.

4.1 Отключите электропитание.

4.2 Вырежьте отверстие в потолке, учитывая размеры светильника.

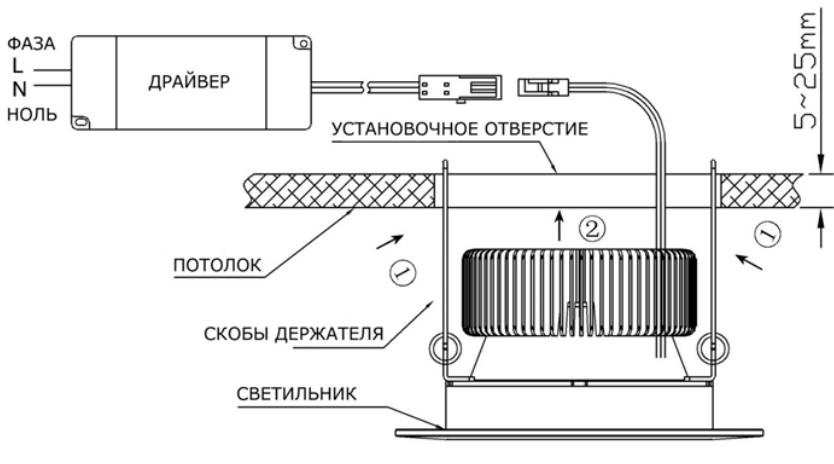
4.3 Соедините разъемы драйвера и светильника.

ВНИМАНИЕ! Не допускается располагать драйвер на корпусе светильника!

4.4 Подключите сетевые провода к клеммам драйвера светильника.

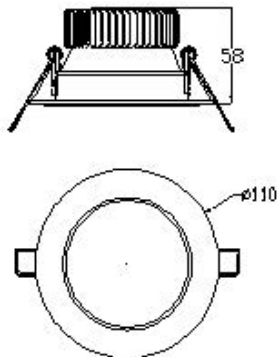
4.5 Отделите скобы держателя и вставьте светильник в отверстие.

4.6 Включите светильник.

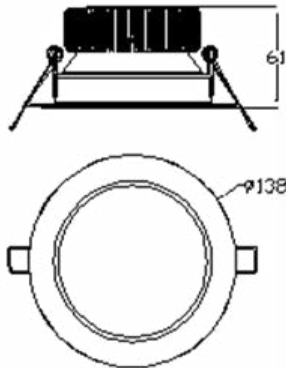


V. ГАБАРИТНЫЕ РАЗМЕРЫ (мм)

IM-90



IM-125



IM-145

