

Электронная документация

СВЕТОДИОДНЫЕ ЛЕНТЫ

ARL-50000PV-230V Warm3000

ОПИСАНИЕ

- Герметичная IP65 (в PVC трубке, тип WP2) лента AC230V, светодиоды smd 5630, 72шт/м (3600шт на 50м), без скотча, крепление на скобы или профиль (не входят в комплект)
- Цвет ТЁПЛЫЙ 2900-3200K
- Питание 230V, мощность 14 Вт/м (700 Вт на 50м), угол 120°, цветопередача CRI>80
- Размеры 50000x15.5x6мм
- Мин.отрезок 166.67мм, 12 шт светодиодов
- Пакет 50м
- В комплекте: заглушка и провод питания
- Цена за 1м.



14 Вт/м



230 В



0.06



IP65



15,5 мм

ПАРАМЕТРЫ

Артикул **027053**

Модель **ARL-50000PV-230V Warm3000**

Цвет **Белый (теплый)**

для 1 м

для 50 м

Напряжение питания **AC 230 В ± 0.5 В**

Максимальная общая потребляемая мощность **14 Вт** | **700 Вт**

Максимальный общий потребляемый ток **0.06 А** | **3.1 А**

Тип светодиодов **SMD 5630**

Количество светодиодов **0.06 шт.** | **3 шт.**

Максимальный световой поток **1400 лм** | **70000 лм**

Угол освещения **120°**

Длина ленты **50 м**

Шаг резки **166.00 мм (0.00996 светодиодов)**

Степень пылевлагозащиты **IP65**

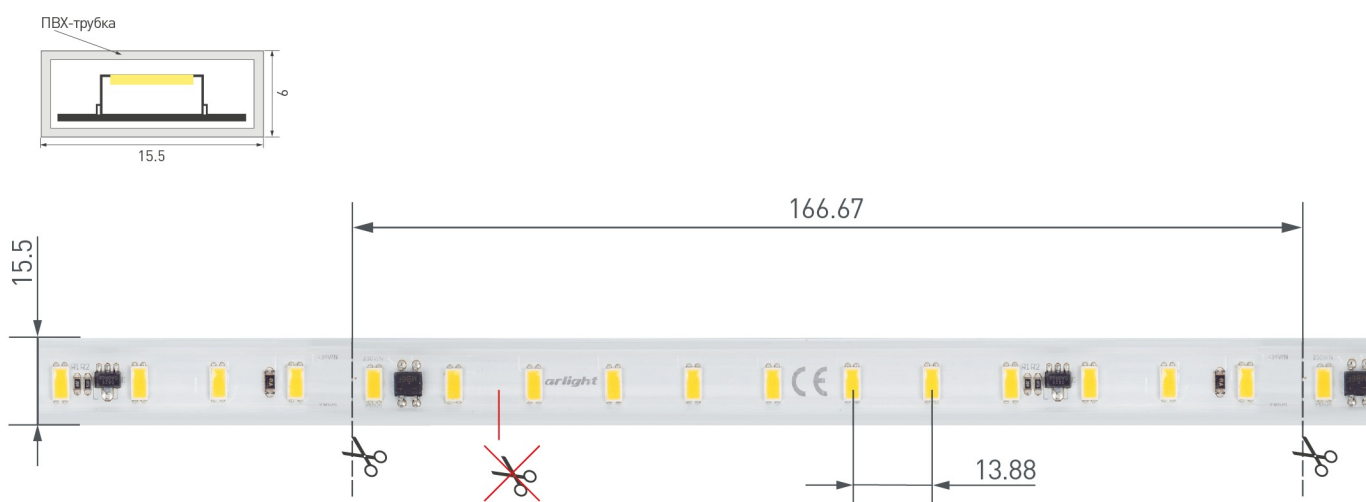
Защитное покрытие **+**

Диапазон рабочих температур окружающей среды **-30...+45 °C**

Установка на профиль **Рекомендуется**

Гарантия **36 месяцев**

КОНСТРУКТИВНЫЙ ЧЕРТЕЖ



Не допускается резать ленту
в необозначенном месте.

Ленту можно резать только в обозначенных местах
по линии между контактными площадками для пайки.

РЕКОМЕНДАЦИИ ПО ПОДКЛЮЧЕНИЮ И УСТАНОВКЕ

Максимальная длина подключения ленты – 5 м (1 катушка).



Схема 1. Подключение нескольких светодиодных лент с одной стороны.



Схема 2. Подключение нескольких светодиодных лент с двух сторон.

Рекомендуется использовать для обеспечения равномерного свечения ленты по всей длине.

КАК СГИБАТЬ ЛЕНТУ

Правильный изгиб ленты. Минимальный радиус изгиба указан в инструкции к ленте.

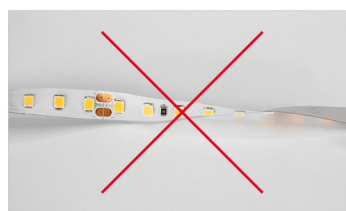


Внимание!

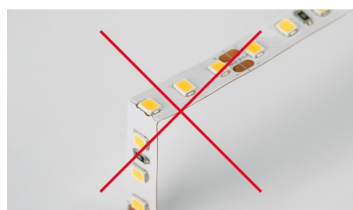
Ленту нельзя изгибать в горизонтальной плоскости, перекручивать, растягивать, изламывать или сгибать под прямым углом. Не допускается подвешивать к ленте любые предметы или грузы.



Не складывать



Не скручивать



Не сгибать под прямым углом



Не перекручивать

СОПУТСТВУЮЩИЕ ТОВАРЫ. ОФОРМЛЕНИЕ

ПРОФИЛЬ

алюминиевый



027088

пластиковый



027091



Рекомендуется установка ленты на алюминиевый профиль. Установка ленты на профиль обеспечивает ее надежный теплоотвод и длительный срок службы.

СОПУТСТВУЮЩИЕ ТОВАРЫ И АКСЕССУАРЫ

Приобретается отдельно



027061
Заглушка для ленты ARL-50000PV (15.5x6mm)
глухая



027060
Клипсы для ленты ARL-50000PV (15.5x6mm)



027063
Коннектор питания для ленты ARL-50000PV
(15.5x6mm)



027067
Коннектор прямой для ленты ARL-50000PV
(15.5x6mm) прозрачный



027068
Коннектор соединительный для ленты ARL-
50000PV (15.5x6mm)

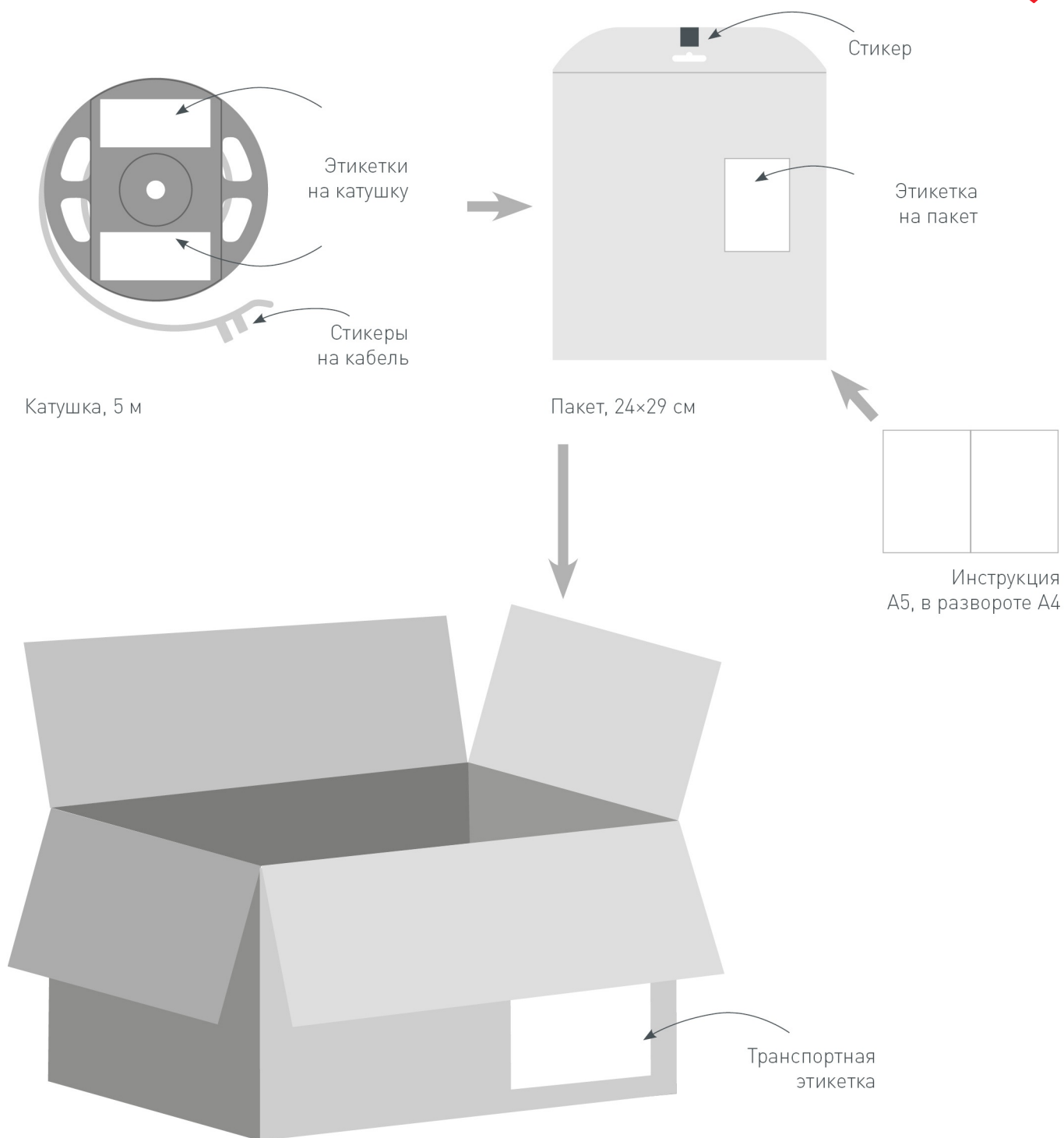


027062
Коннектор угловой для ленты ARL-50000PV
(15.5x6mm) прозрачный



027088
Профиль ARH-CH15-2000 ANOD

УПАКОВКА



Транспортный короб, 41×41×26 см
60 катушек в коробке