

Профессиональное управление освещением

УПРАВЛЕНИЕ СВЕТОМ



05

каталог продукции
2017 вып.2

*Управляй
легко!*

arlight®

УВАЖАЕМЫЙ ПОКУПАТЕЛЬ !

Вы держите в руках один из каталогов продукции *arlight*®.
Всего издаётся 5 каталогов, специализированных по темам светодиодной продукции:



1 СВЕТОДИОДНЫЕ ЛЕНТЫ, МОДУЛИ

Полное описание всех светодиодных лент *arlight*®, дополнительно представлены светодиодные модули и линейки, которые активно применяются в рекламе.



2 АЛЮМИНИЕВЫЙ ПРОФИЛЬ

Алюминиевые профили - если Вы приобретаете ленту, обязательно установите ее на алюминиевый профиль.

Новые профили разработаны для создания световых линий при оформлении интерьеров, а также используются в качестве подвесных линейных светильников.



3 ИСТОЧНИКИ ПИТАНИЯ

В каталоге представлены 2 основных класса блоков питания. Источники напряжения - как для питания светодиодных лент и модулей, так и для промышленного применения.

Источники тока - для питания мощных светодиодов в светильниках.



4 СВЕТОДИОДНОЕ ОСВЕЩЕНИЕ

Каталог светодиодного освещения познакомит Вас с обширным ассортиментом интерьерных, ландшафтных, технических светильников *arlight*®. Вы можете выбрать как необычные дизайнерские светильники, так и классические модели с простым универсальным дизайном.



5 УПРАВЛЕНИЕ СВЕТОМ

Каталог-путеводитель по миру контроллеров и диммеров для светодиодных лент сделает выбор простым и легким!

Представлены наиболее часто используемые контроллеры и диммеры для лент, подробно описана серия управления SR. Для профессионалов найдется DMX и DALI.

Благодарим за выбор

светодиодной продукции arlight®!





СОДЕРЖАНИЕ

Серия LUX

ВВЕДЕНИЕ	2-3
Контроллеры и диммеры с пультом ДУ (1-8 зон). Серия SR-1009	4-12
Панели настенные (1-4 зоны). Серия SR-1009	13-26
Контроллеры и диммеры. Серия SR-2501	32-35
Усилители. Управление для мебели	36-39

Серия PRO

Диммеры и панели 1-10V	40-45
Контроллеры и диммеры DMX512	46-51
Декодеры DMX512	52-54
Контроллеры SUNLITE	56-57
Контроллеры и диммеры DALI	58-66
Конвертер DALI	67
Диммеры KNX	68
Диммеры EnOcean	69

Серия STANDART

RGB контроллеры с пультом ДУ	71-76
RGB/RGBW усилители	77-78
Диммеры с управлением 0-10V	79
Диммеры с пультом ДУ	80-81
Декодеры и усилители DMX512	82-83



В НАШЕМ КАТАЛОГЕ

УПРАВЛЕНИЕ СВЕТОМ

ПРЕДСТАВЛЕНЫ 5 ОСНОВНЫХ КЛАССОВ КОНТРОЛЛЕРОВ:

1) RGB | RGBW КОНТРОЛЛЕРЫ

Контроллеры RGB используются для управления светодиодными лентами, линейками или модулями, имеющими 3 канала для подключения.

Версия RGBW с дополнительным каналом для белой ленты дает возможность совместить цветное и белое освещение с управлением от одного пульта.

2) MIX КОНТРОЛЛЕРЫ

Контроллеры MIX/TRIX применяются для управления оттенком (тоном) белого освещения. При подключении 2-канальных MIX-White, или 3-канальных TRIX-White лент можно плавно изменять тон освещения от холодного к теплomu. Конструктивно контроллеры MIX/TRIX мало отличаются от RGB, и даже могут частично взаимозаменяться.

Различие контроллеров MIX и RGB в пультах. MIX-пульта адаптированы для управления яркостью и оттенком белого освещения. MIX-контроллеры обычно имеют 2 канала управления для теплого и холодного света.

3) КОНТРОЛЛЕРЫ ЯРКОСТИ - ДИММЕРЫ

Диммеры для светодиодных лент управляют яркостью освещения.

По принципу работы они похожи на RGB/MIX контроллеры, имеют только один канал. При этом дизайн пультов отлично оптимизирован для управления яркостью освещения.

4) УСИЛИТЕЛИ

Усилители увеличивают количество подключаемых лент на один контроллер. Параллельное подключение позволяет добиваться более точной цветопередачи.

5) DMX СИСТЕМЫ

Профессиональные системы DMX используют цифровой сигнал, в отличие от аналогового в обычных контроллерах.

Это дает возможность удаленного, до 100м, управления RGB лентами и модулями, любыми DMX-устройствами.

Все поставляемые RGB/RGBW/MIX/TRIX контроллеры подключаются по схеме "Общий анод", ("Общий +", Common Anode).

Выбирайте контроллер, соответствующий напряжению ленты 12V, 24V или 36V. Мощность каждого контроллера ограничена, не превышайте допустимую нагрузку. Если необходимо подключить большее количество лент, используйте усилители.

КАК КОНТРОЛЛЕР РАБОТАЕТ?

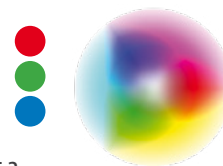
При помощи **ШИМ** (широтно-импульсная модуляция) контроллер управляет яркостью ленты с питанием постоянным напряжением.

Контроллеры могут быть 1, 2, 3 или 4-х канальные. В основе ШИМ положено свойство инерционности человеческого зрения и управление длительностью включённого и выключенного состояния светодиода при постоянной частоте переключения. То есть, чем больше длительность включённого состояния светодиода за период переключения, тем ярче будет светить светодиод. И наоборот, чем короче длительность включённого состояния светодиода, за период переключения, тем меньше его яркость.

Так, в RGB-контроллерах любой цвет получается при сложении 3-х основных цветов R/G/B, см. Рис. Цветовой круг СЛОЖЕНИЕ ЦВЕТОВ.

В MIX-контроллерах складываются 2 цвета, холодный и теплый. При изменении яркости одного из каналов изменяется суммарный цвет, общее количество вариантов цвета может достигать сотни тысяч.

R-красный
G-зелёный
B-синий



В диммерах только один канал, и меняется только яркость.

Рис. Цветовой круг СЛОЖЕНИЕ ЦВЕТОВ.

РАДИО- ИЛИ ИК- ПУЛЬТ ?

Контроллеры, как правило, управляются пультом. Передача сигнала от пульта к контроллеру наиболее часто осуществляется по радиоканалу (RF), как в радиотелефонах.

Преимущество радиопульта - возможность управлять освещением с любого места, не заботясь о нахождении в прямой видимости контроллера. Сам контроллер при этом можно скрыть вместе с проводкой за подвесными потолками, в различных нишах, коробах, за стеной, в другом помещении. Радиус действия 10-20 м и более.

Существуют также **мультизонные модели пультов (2-10 зон)**, к ним можно подключать несколько контроллеров, выбирая и управляя каждой зоной отдельно. Это незаменимая функция при управлении освещением в многокомнатных квартирах. Связь контроллер-пульт устанавливается на заводе или задаётся вручную, в зависимости от модели.

В контроллерах с IR-пультом (**ИК**) сигнал передаётся с помощью **инфракрасного излучения, аналогично пультам от телевизоров.** При этом приёмник контроллера должен находиться в пределах видимости пульта и не далее 10-15м. **Преимущества ИК-контроллеров:**

- простота и дешевизна конструкции

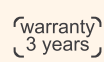
- отсутствие привязки пульта к контроллеру, что позволяет одним пультом управлять несколькими контроллерами в разных комнатах.

Большинство IR контроллеров имеют миниатюрный выносной ИК-приёмник с углом охвата 180°, на проводе, что позволяет скрыть корпус контроллера, оставив в пределах видимости только приёмник. Буквы "IR" в названии контроллера обозначают инфракрасное управление. Все остальные контроллеры используют радио- или другие способы управления.

КОНТРОЛЛЕРЫ И ДИММЕРЫ

LUX

СЕРИЯ SR-1009x



WiFi УПРАВЛЕНИЕ

УПРАВЛЕНИЕ ПО Wi-Fi (ВАР. 1)



УПРАВЛЕНИЕ ПО Wi-Fi (ВАР. 2)

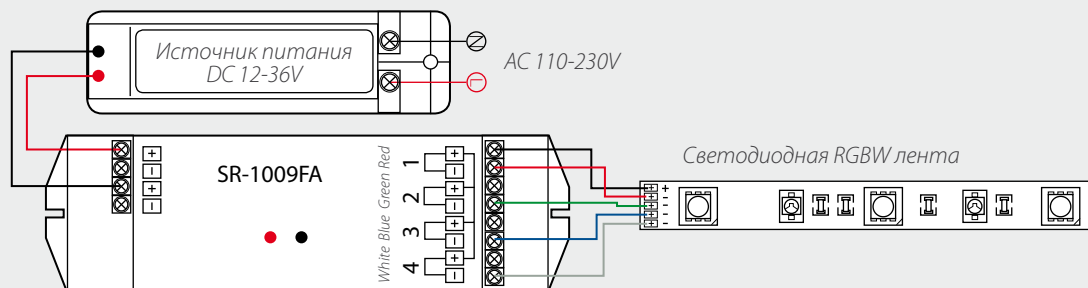


с пультом ДУ (8 зон)

RGBW КОНТРОЛЛЕР



ПОДКЛЮЧЕНИЕ МНОГОЗОННОГО RGB КОНТРОЛЛЕРА



ОСОБЕННОСТИ

- Дружественный интерфейс, удобное и простое управление.
- Сохранение 8 сцен для каждой зоны. Функция возврата к предыдущему состоянию.
- Управление 8 зонами, неограниченное число контроллеров на каждую зону, до 8 пультов на каждый контроллер.
- 10 динамических режимов. Возможность приостановки режима на любом цвете.
- Синхронизация работы динамических режимов исключает несогласованность.
- Контроллеры могут работать совместно с Wi-Fi конвертером, обеспечивающим управление с устройств на базе iOS и Android.
- Регулировка яркости каждого из R, G, B, W каналов позволяет получить огромное число цветов и оттенков.

ПУЛЬТ ДУ

Артикул	Модель	Напряжение питания	Частота передачи сигнала	Габариты ШхДхВ	Примечание
014531	SR-2818	DC 3.6 V	434МГц/868МГц	115x59x12 мм	Полностью сенсорный

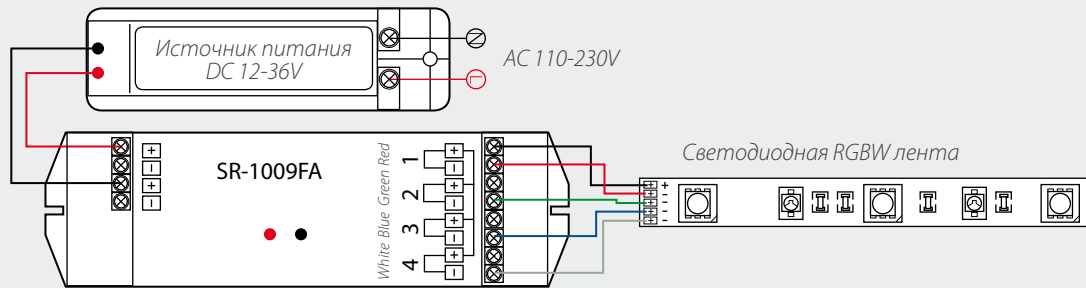
КОНТРОЛЛЕР

Артикул	Модель	Напряжение питания	Выходной ток	Мощность нагрузки	Тип выхода	Габариты ШхДхВ
018268	SR-1009FA-1	DC 12-36V	4 канала, 5A / канал	240-720 Вт	Постоянное напряжение	178x46x18 мм
014745	SR-1009FA3	DC 12-36V	4 канала, 0.35A / канал	16.8-50.4 Вт	Постоянный ток	178x46x18 мм
014744	SR-1009FA7	DC 12-36V	4 канала, 0.7A / канал	33.6-100.8 Вт	Постоянный ток	178x46x18 мм
016931	SR-1009EA	DC 12-36V	4 канала, 8A / канал	384-1152 Вт	Постоянное напряжение	168x58x28 мм

RGBW Контроллер

с пультом ДУ (6 зон)

ПОДКЛЮЧЕНИЕ МНОГОЗОННОГО RGBW КОНТРОЛЛЕРА



ОСОБЕННОСТИ

- Дружественный интерфейс, удобное и простое управление.
- Сохранение 6 сцен для каждой зоны. Функция возврата к предыдущему состоянию.
- Управление 6 зонами, неограниченное число контроллеров на каждую зону, до 8 пультов на каждый контроллер.
- 10 динамических режимов. Возможность приостановки режима на любом цвете.
- Синхронизация работы динамических режимов исключает несогласованность.
- Контроллеры могут работать совместно с Wi-Fi конвертером, обеспечивающим управление с устройств на базе iOS и Android.
- Регулировка яркости каждого из R, G, B, W каналов позволяет получить огромное число цветов и оттенков.

ПУЛЬТ ДУ

Артикул	Модель	Напряжение питания	Частота передачи сигнала	Габариты ШхДхВ
016507	SR-2819	DC 4.5V	434МГц/868МГц	140x48x16 мм

КОНТРОЛЛЕР

Артикул	Модель	Напряжение питания	Выходной ток	Мощность нагрузки	Тип выхода	Габариты ШхДхВ
018268	SR-1009FA-1	DC 12-36V	4 канала, 5A / канал	240-720 Вт	Постоянное напряжение	178x46x18 мм
014745	SR-1009FA3	DC 12-36V	4 канала, 0.35A / канал	16.8-50.4 Вт	Постоянный ток	178x46x18 мм
014744	SR-1009FA7	DC 12-36V	4 канала, 0.7A / канал	33.6-100.8 Вт	Постоянный ток	178x46x18 мм
016931	SR-1009EA	DC 12-36V	4 канала, 8A / канал	384-1152 Вт	Постоянное напряжение	168x58x28 мм



С ПУЛЬТОМ ДУ (4 ЗОНЫ)

RGBW КОНТРОЛЛЕР



ОСОБЕННОСТИ

- Дружественный интерфейс, удобное и простое управление.
- Функция возврата к предыдущему состоянию.
- Управление 4 зонами, неограниченное число контроллеров на каждую зону, до 8 пультов на каждый контроллер.
- Сохранение 3 сцен для каждой зоны.
- 10 динамических режимов. Возможность приостановки режима на любом цвете.
- Синхронизация работы динамических режимов исключает несогласованность.
- Контроллеры могут работать совместно с Wi-Fi конвертером, обеспечивающим управление с устройств на базе iOS и Android.
- Регулировка яркости каждого из R, G, B, W каналов позволяет получить огромное число цветов и оттенков.

ПУЛЬТ ДУ

Артикул	Модель	Напряжение питания	Частота передачи сигнала	Габариты ШхДхВ
016488	SR-2819	DC 4.5V	434МГц/868МГц	120x55x17 мм

КОНТРОЛЛЕР

Артикул	Модель	Напряжение питания	Выходной ток	Мощность нагрузки	Тип выхода	Габариты ШхДхВ
018268	SR-1009FA-1	DC 12-36V	4 канала, 5A / канал	240-720 Вт	Постоянное напряжение	178x46x18 мм
014745	SR-1009FA3	DC 12-36V	4 канала, 0,35A / канал	16,8-50,4 Вт	Постоянный ток	178x46x18 мм
014744	SR-1009FA7	DC 12-36V	4 канала, 0,7A / канал	33,6-100,8 Вт	Постоянный ток	178x46x18 мм
016931	SR-1009EA	DC 12-36V	4 канала, 8A / канал	384-1152 Вт	Постоянное напряжение	168x58x28 мм

RGBW Контроллер

с пультом ДУ (2 зоны)



ОСОБЕННОСТИ

- 8 уровней регулировки скорости, самый быстрый - 10с, самый медленный - 900с.
- Управление 2 зонами, неограниченное число контроллеров на каждую зону, до 8 пультов на каждый контроллер.
- Синхронизация работы динамических режимов в 2 зонах без несогласованности.
- Управление RGBW позволяет получить еще больше цветов, чем традиционное RGB.
- Использование усилителей позволяет практически неограниченно наращивать количество источников света.
- 4 динамических режима. Сохранение 4 цветов.
- Контроллеры могут работать совместно с Wi-Fi конвертером, обеспечивающим управление с устройств на базе iOS и Android.
- Регулировка яркости каждого из R, G, B, W каналов позволяет получить огромное число цветов и оттенков.

ПУЛЬТ ДУ

Артикул	Модель	Напряжение питания	Частота передачи сигнала	Габариты ШхДхВ	Тип связи
018297	SR-2819T	DC 4.5V	434МГц/868МГц	131.6x43.8x24.5 мм	Радиосигнал

КОНТРОЛЛЕР

Артикул	Модель	Напряжение питания	Выходной ток	Мощность нагрузки	Тип выхода	Габариты ШхДхВ
018268	SR-1009FA-1	DC 12-36V	4 канала, 5A / канал	240-720 Вт	Постоянное напряжение	178x46x18 мм
014745	SR-1009FA3	DC 12-36V	4 канала, 0.35A / канал	16.8-50.4 Вт	Постоянный ток	178x46x18 мм
014744	SR-1009FA7	DC 12-36V	4 канала, 0.7A / канал	33.6-100.8 Вт	Постоянный ток	178x46x18 мм
016931	SR-1009EA	DC 12-36V	4 канала, 8A / канал	384-1152 Вт	Постоянное напряжение	168x58x28 мм



с ПУЛЬТОМ ДУ (8 зон)

RGBW КОНТРОЛЛЕР



ОСОБЕННОСТИ

- 8 уровней регулировки скорости, самый быстрый - 10с, самый медленный - 900с.
- Управление 8 зонами, неограниченное число контроллеров на каждую зону, до 8 пультов на каждый контроллер.
- Синхронизация работы динамических режимов в 2 зонах без несогласованности.
- Управление RGBW позволяет получить еще больше цветов, чем традиционное RGB.
- Использование усилителей позволяет практически неограниченно наращивать количество источников света.
- 10 динамических режимов.
- Контроллеры могут работать совместно с Wi-Fi конвертером, обеспечивающим управление с устройств на базе iOS и Android.
- Регулировка яркости каждого из R, G, B, W каналов позволяет получить огромное число цветов и оттенков.



ПУЛЬТ ДУ

Артикул	Модель	Напряжение питания	Частота передачи сигнала	Габариты ШхДхВ	Тип связи
018833	SR-2819T8	DC 4.5 V	434МГц/868МГц	131.6x43.8x24.5 мм	Радиосигнал

КОНТРОЛЛЕР

Артикул	Модель	Напряжение питания	Выходной ток	Мощность нагрузки	Тип выхода	Габариты ШхДхВ
018268	SR-1009FA-1	DC 12-36V	4 канала, 5A / канал	240-720 Вт	Постоянное напряжение	178x46x18 мм
014745	SR-1009FA3	DC 12-36V	4 канала, 0,35A / канал	16.8-50.4 Вт	Постоянный ток	178x46x18 мм
014744	SR-1009FA7	DC 12-36V	4 канала, 0,7A / канал	33.6-100.8 Вт	Постоянный ток	178x46x18 мм
016931	SR-1009EA	DC 12-36V	4 канала, 8A / канал	384-1152 Вт	Постоянное напряжение	168x58x28 мм

MIX КОНТРОЛЛЕР

С ПУЛЬТОМ ДУ (4 ЗОНЫ)



ОСОБЕННОСТИ

- Удобное и точное управление цветовой температурой благодаря чувствительному сенсорному кольцу.
- Управление 4 зонами по отдельности или синхронно.
- Выбор нужной цветовой температуры при помощи сенсорного кольца.
- Сохранение 3 цветовых температур для каждой зоны. Дистанция управления 20-30м.
- Точная регулировка цветовой температуры и яркости при подключении источников света тёплого белого и холодного белого цвета свечения.
- Регулировка яркости в диапазоне от 0.1% до 100%.
- Регулировка яркости каждого из каналов позволяет получить огромное число оттенков белого цвета.
- Функция памяти - при включении восстанавливается тот режим, который был при выключении.
- Использование усилителей позволяет практически неограниченно наращивать количество источников света.
- Неограниченное число контроллеров на каждую зону, до 8 пультов на каждый контроллер.
- Контроллеры могут работать совместно с Wi-Fi конвертером, обеспечивающим управление с устройств на базе iOS и Android.

ПУЛЬТ ДУ

Артикул	Модель	Напряжение питания	Частота передачи сигнала	Габариты ШхДхВ	Тип связи
017677	SR-2819S-CCT	DC 4.5 V	434МГц/868МГц	131.6x43.8x24.5 мм	Радиосигнал

КОНТРОЛЛЕР

Артикул	Модель	Напряжение питания	Выходной ток	Мощность нагрузки	Тип выхода	Габариты ШхДхВ
018268	SR-1009FA-1	DC 12-36V	4 канала, 5A / канал	240-720 Вт	Постоянное напряжение	178x46x18 мм
014745	SR-1009FA3	DC 12-36V	4 канала, 0.35A / канал	16.8-50.4 Вт	Постоянный ток	178x46x18 мм
014744	SR-1009FA7	DC 12-36V	4 канала, 0.7A / канал	33.6-100.8 Вт	Постоянный ток	178x46x18 мм
016931	SR-1009EA	DC 12-36V	4 канала, 8A / канал	384-1152 Вт	Постоянное напряжение	168x58x28 мм



С ПУЛЬТОМ ДУ (4 зоны)

ДИММЕР



ОСОБЕННОСТИ

- Удобное и точное управление яркостью благодаря чувствительному сенсорному кольцу.
- Управление 4 зонами по отдельности или синхронно.
- Сохранение 3 уровней яркости для каждой зоны.
- Дистанция управления 20-30м.
- Регулировка яркости в диапазоне от 0.1% до 100%.
- Функция памяти - при включении восстанавливается тот режим, который был при выключении.
- Использование усилителей позволяет практически неограниченно наращивать количество источников света.
- Неограниченное число контроллеров на каждую зону, до 8 пультов на каждый контроллер.
- Контроллеры могут работать совместно с Wi-Fi конвертером, обеспечивающим управление с устройств на базе iOS и Android.

ПУЛЬТ ДУ

Артикул	Модель	Напряжение питания	Частота передачи сигнала	Габариты ШхДхВ
018302	SR-2819-S-DIM	DC 4.5V	434МГц/868МГц	120x55x17 мм

КОНТРОЛЛЕР

Артикул	Модель	Напряжение питания	Выходной ток	Мощность нагрузки	Тип выхода	Габариты ШхДхВ
018268	SR-1009FA-1	DC 12-36V	4 канала, 5A / канал	240-720 Вт	Постоянное напряжение	178x46x18 мм
014745	SR-1009FA3	DC 12-36V	4 канала, 0.35A / канал	16.8-50.4 Вт	Постоянный ток	178x46x18 мм
014744	SR-1009FA7	DC 12-36V	4 канала, 0.7A / канал	33.6-100.8 Вт	Постоянный ток	178x46x18 мм
016931	SR-1009EA	DC 12-36V	4 канала, 8A / канал	384-1152 Вт	Постоянное напряжение	168x58x28 мм



КОНТРОЛЛЕРЫ
ДИММЕРЫ
ПАНЕЛИ

LUX

Серия SR-1009x



С ПАНЕЛЬЮ (4 ЗОНЫ)

RGBW КОНТРОЛЛЕР НАСТЕННЫЙ



ОСОБЕННОСТИ

- Дружественный интерфейс, удобное и простое управление.
- Функция возврата к предыдущему состоянию.
- Управление 4 зонами, неограниченное число контроллеров на каждую зону, до 8 панелей на каждый контроллер.
- Сохранение 4 сцен для каждой зоны.
- 10 динамических режимов. Возможность приостановки режима на любом цвете.
- Синхронизация работы динамических режимов исключает несогласованность.
- Контроллеры могут работать совместно с Wi-Fi конвертером, обеспечивающим управление с устройств на базе iOS и Android.
- Регулировка яркости каждого из R, G, B, W каналов позволяет получить огромное число цветов и оттенков.

ПАНЕЛЬ

Артикул	Модель	Напряжение питания	Частота передачи сигнала	Габариты ШхДхВ	Примечание
018069	Черная панель	AC 100-230V	434МГц/868МГц	86x86x29 мм	Сенсорная панель
017857	Белая панель				

КОНТРОЛЛЕР

Артикул	Модель	Напряжение питания	Выходной ток	Мощность нагрузки	Тип выхода	Габариты ШхДхВ
018268	SR-1009FA-1	DC 12-36V	4 канала, 5A / канал	240-720 Вт	Постоянное напряжение	178x46x18 мм
014745	SR-1009FA3	DC 12-36V	4 канала, 0.35A / канал	16.8-50.4 Вт	Постоянный ток	178x46x18 мм
014744	SR-1009FA7	DC 12-36V	4 канала, 0.7A / канал	33.6-100.8 Вт	Постоянный ток	178x46x18 мм
016931	SR-1009EA	DC 12-36V	4 канала, 8A / канал	384-1152 Вт	Постоянное напряжение	168x58x28 мм

RGBW КОНТРОЛЛЕР НАСТЕННЫЙ



ОСОБЕННОСТИ

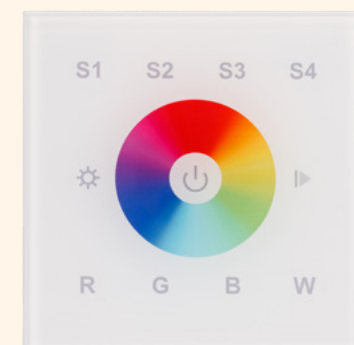
- Дружественный интерфейс, удобное и простое управление.
- Функция возврата к предыдущему состоянию.
- Управление 1 зоной, неограниченное число контроллеров на одну панель, до 8 панелей на каждый контроллер.
- 10 динамических режимов. Возможность приостановки режима на любом цвете.
- Синхронизация работы динамических режимов исключает несогласованность.
- Контроллеры могут работать совместно с Wi-Fi конвертером, обеспечивающим управление с устройств на базе iOS и Android.
- Регулировка яркости каждого из R, G, B, W каналов позволяет получить огромное число цветов и оттенков.

ПАНЕЛЬ

Артикул	Модель	Напряжение питания	Частота передачи сигнала	Габариты ШхДхВ	Примечание
021037	Черная панель	AC 100-230V	434МГц/868МГц	86x86x29 мм	Сенсорная панель
021038	Белая панель				

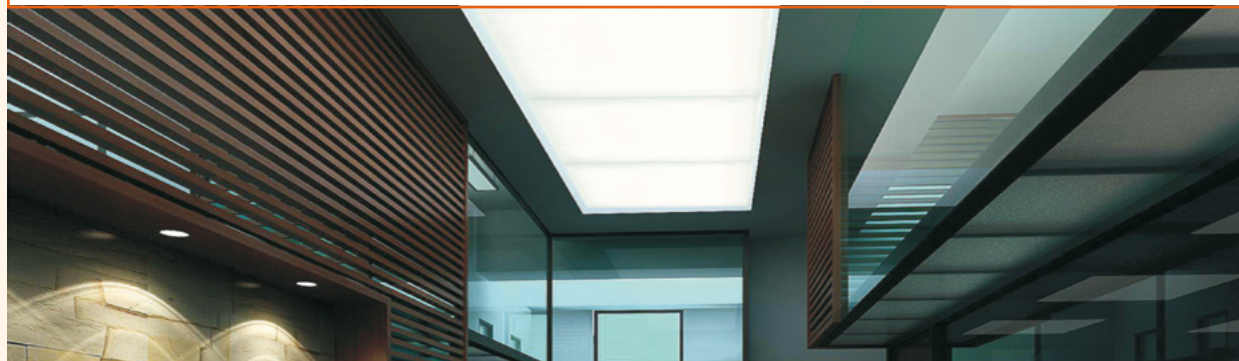
КОНТРОЛЛЕР

Артикул	Модель	Напряжение питания	Выходной ток	Мощность нагрузки	Тип выхода	Габариты ШхДхВ
018268	SR-1009FA-1	DC 12-36V	4 канала, 5A / канал	240-720 Вт	Постоянное напряжение	178x46x18 мм
014745	SR-1009FA3	DC 12-36V	4 канала, 0.35A / канал	16.8-50.4 Вт	Постоянный ток	178x46x18 мм
014744	SR-1009FA7	DC 12-36V	4 канала, 0.7A / канал	33.6-100.8 Вт	Постоянный ток	178x46x18 мм
016931	SR-1009EA	DC 12-36V	4 канала, 8A / канал	384-1152 Вт	Постоянное напряжение	168x58x28 мм



1 ЗОНА

ДИММЕР НАСТЕННЫЙ



ОСОБЕННОСТИ

- Удобное включение/выключение и управление яркостью, дистанция управления более 20м.
- Долгий срок службы батареи в панели. Средний срок использования - 2 года.
- Плавное включение/выключение освещения без мерцания.
- Регулировка яркости в диапазоне от 0.1% до 100%.
- Использование усилителей позволяет практически неограниченно наращивать количество источников света.
- Управление 1 зоной, неограниченное число контроллеров на одну панель, до 8 панелей на каждый контроллер.
- Регулировка яркости и включение/выключение одним регулятором.
- Вращающийся регулятор, настенная/настольная панель.
- Контроллеры могут работать совместно с Wi-Fi конвертером, обеспечивающим управление с устройств на базе iOS и Android.

ПАНЕЛЬ

Артикул	Модель	Напряжение питания	Частота передачи сигнала	Габариты ШхДхВ	Тип связи
020948	SR-2836R	DC 3V	434МГц/868МГц	86x86x29 мм	Радиосигнал
020949	SR-2836D	DC 3V	434МГц/868МГц	65x96x80 мм	Радиосигнал

КОНТРОЛЛЕР

Артикул	Модель	Напряжение питания	Выходной ток	Мощность нагрузки	Тип выхода	Габариты ШхДхВ
018268	SR-1009FA-1	DC 12-36V	4 канала, 5А / канал	240-720 Вт	Постоянное напряжение	178x46x18 мм
014745	SR-1009FA3	DC 12-36V	4 канала, 0.35А / канал	16.8-50.4 Вт	Постоянный ток	178x46x18 мм
014744	SR-1009FA7	DC 12-36V	4 канала, 0.7А / канал	33.6-100.8 Вт	Постоянный ток	178x46x18 мм
016931	SR-1009EA	DC 12-36V	4 канала, 8А / канал	384-1152 Вт	Постоянное напряжение	168x58x28 мм



Настольный

MIX Контроллер настенный

1 ЗОНА



ОСОБЕННОСТИ

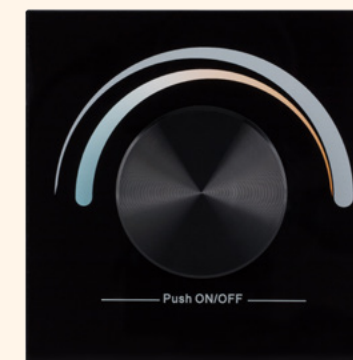
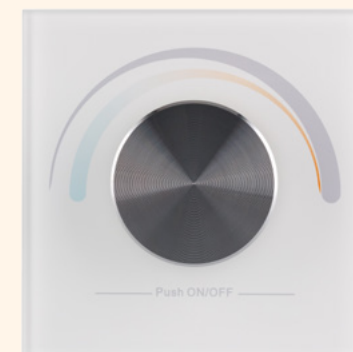
- Удобное включение/выключение и управление яркостью, дистанция управления более 20м.
- Долгий срок службы батареи в панели. Средний срок использования - 2 года.
- Плавное включение/выключение освещения без мерцания.
- Регулировка яркости в диапазоне от 0.1% до 100%.
- Переключение между выбором цветовой температуры и регулировкой яркости.
- Использование усилителей позволяет практически неограниченно наращивать количество источников света.
- Управление 1 зоной, неограниченное число контроллеров на одну панель, до 8 панелей на каждый контроллер.
- Регулировка цветовой температуры, яркости и включение/выключение одним регулятором.
- Вращающийся регулятор, настенная/настольная панель.
- Контроллеры могут работать совместно с Wi-Fi конвертером, обеспечивающим управление с устройств на базе iOS и Android.

ПАНЕЛЬ

Артикул	Модель	Напряжение питания	Частота передачи сигнала	Габариты ШхДхВ	Тип связи
021061	SR-2836R	DC 3V	434МГц/868МГц	86x86x29 мм	Радиосигнал
021060	SR-2836R	DC 3V	434МГц/868МГц	65x96x80 мм	Радиосигнал

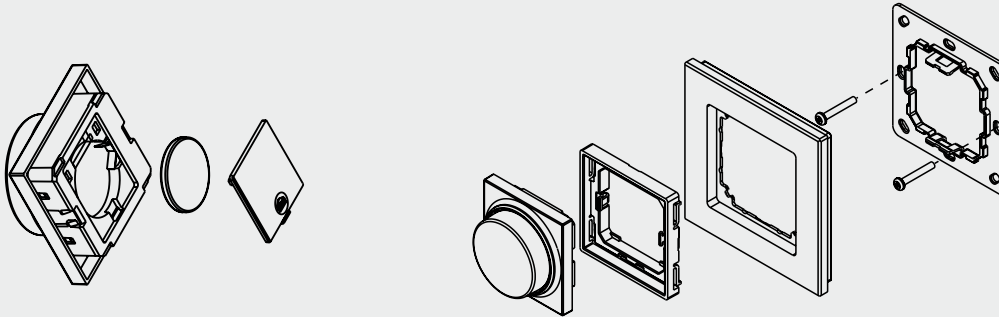
КОНТРОЛЛЕР

Артикул	Модель	Напряжение питания	Выходной ток	Мощность нагрузки	Тип выхода	Габариты ШхДхВ
018268	SR-1009FA-1	DC 12-36V	4 канала, 5A / канал	240-720 Вт	Постоянное напряжение	178x46x18 мм
014745	SR-1009FA3	DC 12-36V	4 канала, 0.35A / канал	16.8-50.4 Вт	Постоянный ток	178x46x18 мм
014744	SR-1009FA7	DC 12-36V	4 канала, 0.7A / канал	33.6-100.8 Вт	Постоянный ток	178x46x18 мм
016931	SR-1009EA	DC 12-36V	4 канала, 8A / канал	384-1152 Вт	Постоянное напряжение	168x58x28 мм





MIX / RGB ДИММЕР НАСТЕННЫЙ



ОСОБЕННОСТИ

- Простое управление с помощью вращающегося регулятора.
- Отлично подходит для регулировки цветовой температуры.
- Регулировка цвета/цветовой температуры путём вращения регулятора.
- Точная регулировка цветовой температуры и яркости при подключении источников света тёплого белого и холодного белого цвета свечения.
- Регулировка яркости каждого из каналов позволяет получить огромное число оттенков белого цвета. Дистанция управления - более 20м.
- Функция памяти - при включении восстанавливается тот режим, который был при выключении.
- Использование усилителей позволяет практически неограниченно наращивать количество источников света.
- Неограниченное число контроллеров на каждую зону, до 8 пультов на каждый контроллер.
- Простая установка и снятие благодаря клейкой ленте, идущей в комплекте.
- Контроллеры могут работать совместно с Wi-Fi конвертером, обеспечивающим управление с устройств на базе iOS и Android.

ПАНЕЛЬ

Артикул	Модель	Напряжение питания	Частота передачи сигнала	Габариты ШхДхВ	Тип связи
019485	SR-2835DIM	DC 3V	434МГц/868МГц	86x86x25 мм	Поворотный
017914	SR-2835 CCT	DC 3V	434МГц/868МГц	86x86x25 мм	регулятор

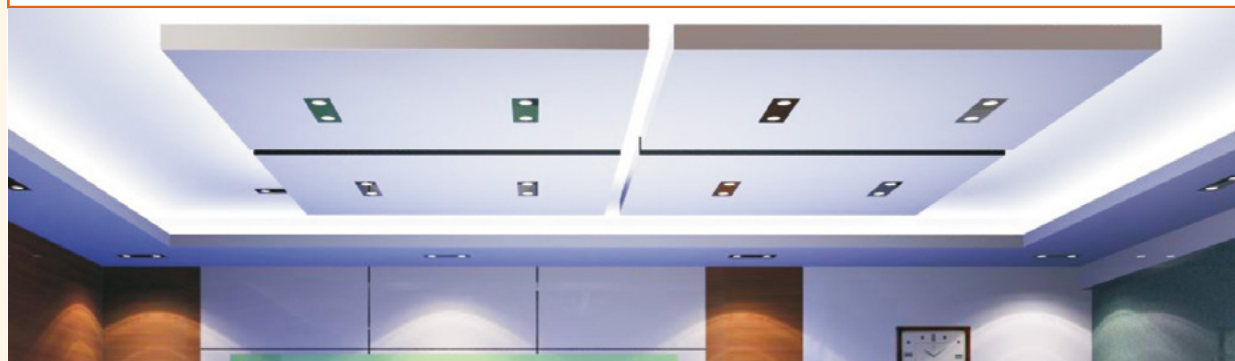
КОНТРОЛЛЕР

Артикул	Модель	Напряжение питания	Выходной ток	Мощность нагрузки	Тип выхода	Габариты ШхДхВ
018268	SR-1009FA-1	DC 12-36V	4 канала, 5A / канал	240-720 Вт	Постоянное напряжение	178x46x18 мм
014745	SR-1009FA3	DC 12-36V	4 канала, 0.35A / канал	16.8-50.4 Вт	Постоянный ток	178x46x18 мм
014744	SR-1009FA7	DC 12-36V	4 канала, 0.7A / канал	33.6-100.8 Вт	Постоянный ток	178x46x18 мм
016931	SR-1009EA	DC 12-36V	4 канала, 8A / канал	384-1152 Вт	Постоянное напряжение	168x58x28 мм



1 ЗОНА

RGB КОНТРОЛЛЕР НАСТЕННЫЙ



ОСОБЕННОСТИ

- Удобное включение/выключение и управление яркостью, дистанция управления более 20м.
- Долгий срок службы батареи в панели. Средний срок использования - 2 года.
- Плавное включение/выключение освещения без мерцания.
- Регулировка яркости в диапазоне от 0.1% до 100%.
- Переключение между выбором цвета и регулировкой яркости.
- Использование усилителей позволяет практически неограниченно наращивать количество источников света.
- Управление 1 зоной, неограниченное число контроллеров на одну панель, до 8 панелей на каждый контроллер.
- Вращающийся регулятор, настенная/настольная панель.
- Контроллеры могут работать совместно с Wi-Fi конвертером, обеспечивающим управление с устройств на базе iOS и Android.



Настольный

ПАНЕЛЬ

Артикул	Модель	Напряжение питания	Частота передачи сигнала	Габариты ШхДхВ	Тип связи
019573	SR-2836RGB	DC 3V	434МГц/868МГц	86x86x29 мм	Радиосигнал
019571	SR-2836DRGB	DC 3V	434МГц/868МГц	65x96x80 мм	Радиосигнал

КОНТРОЛЛЕР

Артикул	Модель	Напряжение питания	Выходной ток	Мощность нагрузки	Тип выхода	Габариты ШхДхВ
018268	SR-1009FA-1	DC 12-36V	4 канала, 5A / канал	240-720 Вт	Постоянное напряжение	178x46x18 мм
014745	SR-1009FA3	DC 12-36V	4 канала, 0.35A / канал	16.8-50.4 Вт	Постоянный ток	178x46x18 мм
014744	SR-1009FA7	DC 12-36V	4 канала, 0.7A / канал	33.6-100.8 Вт	Постоянный ток	178x46x18 мм
016931	SR-1009EA	DC 12-36V	4 канала, 8A / канал	384-1152 Вт	Постоянное напряжение	168x58x28 мм

ДИММЕР НАСТЕННЫЙ

4 зоны



ОСОБЕННОСТИ

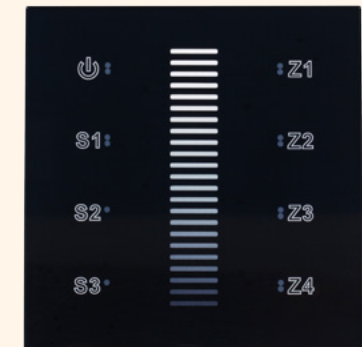
- Дружественный дизайн, подсветка кнопок.
- Удобное и точное управление благодаря чувствительной сенсорной панели.
- Регулировка яркости касанием сенсорной полосы.
- Управление 4 зонами по отдельности или синхронно.
- Сохранение 3 уровней яркости для каждой зоны.
- Функция памяти - при включении восстанавливается тот режим, который был при выключении.
- Дистанция управления более 20м.
- Использование усилителей позволяет практически неограниченно наращивать количество источников света.
- Неограниченное число контроллеров на каждую зону, до 8 панелей на каждый контроллер.
- Контроллеры могут работать совместно с Wi-Fi конвертером, обеспечивающим управление с устройств на базе iOS и Android.

ПАНЕЛЬ

Артикул	Модель	Напряжение питания	Частота передачи сигнала	Габариты ШхДхВ	Тип связи
017858	SR-2830A	AC 100-230V	434МГц/868МГц	86x86x29 мм	Радиосигнал
019574	SR-2830A	AC 100-230V	434МГц/868МГц	86x86x29 мм	Радиосигнал

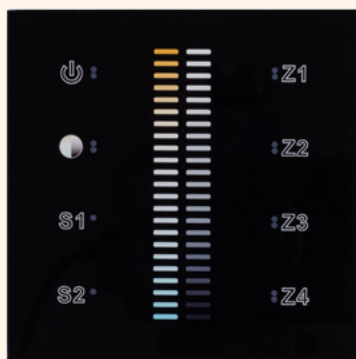
КОНТРОЛЛЕР

Артикул	Модель	Напряжение питания	Выходной ток	Мощность нагрузки	Тип выхода	Габариты ШхДхВ
018268	SR-1009FA-1	DC 12-36V	4 канала, 5A / канал	240-720 Вт	Постоянное напряжение	178x46x18 мм
014745	SR-1009FA3	DC 12-36V	4 канала, 0.35A / канал	16.8-50.4 Вт	Постоянный ток	178x46x18 мм
014744	SR-1009FA7	DC 12-36V	4 канала, 0.7A / канал	33.6-100.8 Вт	Постоянный ток	178x46x18 мм
016931	SR-1009EA	DC 12-36V	4 канала, 8A / канал	384-1152 Вт	Постоянное напряжение	168x58x28 мм



4 зоны

MIX КОНТРОЛЛЕР НАСТЕННЫЙ



ОСОБЕННОСТИ

- Удобное и точное управление благодаря чувствительной сенсорной панели.
- Идеально подходит для светодиодных лент MIX, сочетающих холодный и теплый белый цвет свечения.
- Дружественный дизайн, подсветка кнопок.
- Управление 4 зонами по отдельности или синхронно.
- Сохранение 2 цветовых температур для каждой зоны.
- Точная регулировка цветовой температуры и яркости при подключении источников света тёплого белого и холодного белого цвета свечения.
- Регулировка яркости каждого из каналов позволяет получить огромное число оттенков белого цвета.
- Дистанция управления более 20м.
- Функция памяти - при включении восстанавливается тот режим, который был при выключении.
- Использование усилителей позволяет практически неограниченно наращивать количество источников света.
- Неограниченное число контроллеров на каждую зону, до 8 панелей на каждый контроллер.

ПАНЕЛЬ

Артикул	Модель	Напряжение питания	Частота передачи сигнала	Габариты ШхДхВ	Тип связи
021063	SR-2830B	AC 100-230V	434МГц/868МГц	86x86x29 мм	Радиосигнал
021062	SR-2830B	AC 100-230V	434МГц/868МГц	86x86x29 мм	Радиосигнал

КОНТРОЛЛЕР

Артикул	Модель	Напряжение питания	Выходной ток	Мощность нагрузки	Тип выхода	Габариты ШхДхВ
018268	SR-1009FA-1	DC 12-36V	4 канала, 5А / канал	240-720 Вт	Постоянное напряжение	178x46x18 мм
014745	SR-1009FA3	DC 12-36V	4 канала, 0.35А / канал	16.8-50.4 Вт	Постоянный ток	178x46x18 мм
014744	SR-1009FA7	DC 12-36V	4 канала, 0.7А / канал	33.6-100.8 Вт	Постоянный ток	178x46x18 мм
016931	SR-1009EA	DC 12-36V	4 канала, 8А / канал	384-1152 Вт	Постоянное напряжение	168x58x28 мм

RGB КОНТРОЛЛЕР НАСТЕННЫЙ

4 зоны



ОСОБЕННОСТИ

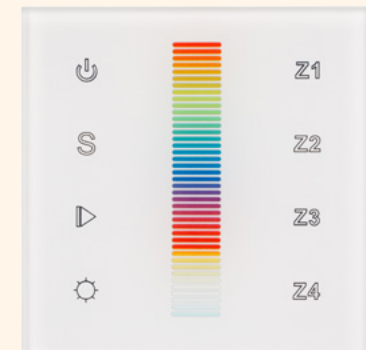
- Дружественный дизайн, подсветка кнопок.
- Удобное и точное управление благодаря чувствительной сенсорной панели.
- Выбор цвета касанием сенсорной полосы.
- Управление 4 зонами по отдельности или синхронно.
- Сохранение 3 цветов для каждой зоны.
- Функция памяти - при включении восстанавливается тот режим, который был при выключении.
- Регулировка яркости каждого из каналов позволяет получить огромное число цветов и оттенков.
- Дистанция управления более 20м.
- Использование усилителей позволяет практически неограниченно наращивать количество источников света.
- Неограниченное число контроллеров на каждую зону, до 8 панелей на каждый контроллер.
- Контроллеры могут работать совместно с Wi-Fi конвертером, обеспечивающим управление с устройств на базе iOS и Android.

ПАНЕЛЬ

Артикул	Модель	Напряжение питания	Частота передачи сигнала	Габариты ШхДхВ	Тип связи
019575	SR-2830RGB	AC 100-230V	434МГц/868МГц	86x86x29 мм	Радиосигнал
017915	SR-2830RGB	AC 100-230V	434МГц/868МГц	86x86x29 мм	Радиосигнал

КОНТРОЛЛЕР

Артикул	Модель	Напряжение питания	Выходной ток	Мощность нагрузки	Тип выхода	Габариты ШхДхВ
018268	SR-1009FA-1	DC 12-36V	4 канала, 5A / канал	240-720 Вт	Постоянное напряжение	178x46x18 мм
014745	SR-1009FA3	DC 12-36V	4 канала, 0.35A / канал	16.8-50.4 Вт	Постоянный ток	178x46x18 мм
014744	SR-1009FA7	DC 12-36V	4 канала, 0.7A / канал	33.6-100.8 Вт	Постоянный ток	178x46x18 мм
016931	SR-1009EA	DC 12-36V	4 канала, 8A / канал	384-1152 Вт	Постоянное напряжение	168x58x28 мм



4 зоны

RGB / MIX КОНТРОЛЛЕР НАСТЕННЫЙ



ОСОБЕННОСТИ

- Дружественный дизайн, подсветка кнопок.
- Удобное и точное управление благодаря чувствительной сенсорной панели.
- Выбор цвета и цветовой температуры касанием сенсорных полос.
- Управление 4 зонами по отдельности или синхронно.
- Сохранение 3 цветов для каждой зоны.
- Функция памяти - при включении восстанавливается тот режим, который был при выключении.
- Регулировка яркости каждого из каналов позволяет получить огромное число цветов и оттенков.
- Дистанция управления более 20м.
- Использование усилителей позволяет практически неограниченно наращивать количество источников света.
- Неограниченное число контроллеров на каждую зону, до 8 панелей на каждый контроллер.
- Контроллеры могут работать совместно с Wi-Fi конвертером, обеспечивающим управление с устройств на базе iOS и Android.

ПАНЕЛЬ

Артикул	Модель	Напряжение питания	Частота передачи сигнала	Габариты ШхДхВ	Тип связи
019062	SR-2830C	AC 100-230V	434МГц/868МГц	86x86x29 мм	Радиосигнал
021035	SR-2830C	AC 100-230V	434МГц/868МГц	86x86x29 мм	Радиосигнал

КОНТРОЛЛЕР

Артикул	Модель	Напряжение питания	Выходной ток	Мощность нагрузки	Тип выхода	Габариты ШхДхВ
018268	SR-1009FA-1	DC 12-36V	4 канала, 5A / канал	240-720 Вт	Постоянное напряжение	178x46x18 мм
014745	SR-1009FA3	DC 12-36V	4 канала, 0.35A / канал	16.8-50.4 Вт	Постоянный ток	178x46x18 мм
014744	SR-1009FA7	DC 12-36V	4 канала, 0.7A / канал	33.6-100.8 Вт	Постоянный ток	178x46x18 мм
016931	SR-1009EA	DC 12-36V	4 канала, 8A / канал	384-1152 Вт	Постоянное напряжение	168x58x28 мм



RGB КОНТРОЛЛЕР НАСТЕННЫЙ



ОСОБЕННОСТИ

- Дружественный дизайн, подсветка кнопок.
- Удобное и точное управление благодаря чувствительной сенсорной панели.
- Выбор цвета касанием сенсорных полос.
- Управление 4 зонами по отдельности или синхронно.
- Сохранение 3 цветов для каждой зоны.
- Функция памяти - при включении восстанавливается тот режим, который был при выключении.
- Регулировка яркости каждого из каналов позволяет получить огромное число цветов и оттенков.
- Дистанция управления более 20м.
- Использование усилителей позволяет практически неограниченно наращивать количество источников света.
- Неограниченное число контроллеров на каждую зону, до 8 панелей на каждый контроллер.
- Контроллеры могут работать совместно с Wi-Fi конвертером, обеспечивающим управление с устройств на базе iOS и Android.

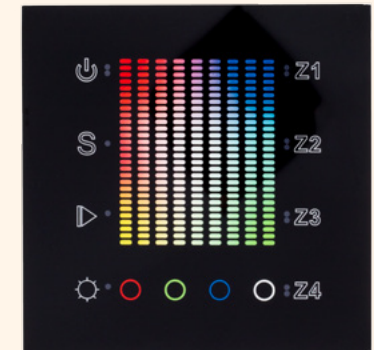
ПАНЕЛЬ

Артикул	Модель	Напряжение питания	Частота передачи сигнала	Габариты ШхДхВ	Тип связи
018202	SR-2831	AC 100-230V	434МГц/868МГц	86x86x29 мм	Радиосигнал
020585	SR-2831	AC 100-230V	434МГц/868МГц	86x86x29 мм	Радиосигнал

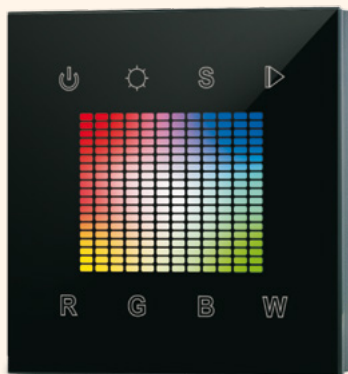
КОНТРОЛЛЕР

Артикул	Модель	Напряжение питания	Выходной ток	Мощность нагрузки	Тип выхода	Габариты ШхДхВ
018268	SR-1009FA-1	DC 12-36V	4 канала, 5А / канал	240-720 Вт	Постоянное напряжение	178x46x18 мм
014745	SR-1009FA3	DC 12-36V	4 канала, 0,35А / канал	16,8-50,4 Вт	Постоянный ток	178x46x18 мм
014744	SR-1009FA7	DC 12-36V	4 канала, 0,7А / канал	33,6-100,8 Вт	Постоянный ток	178x46x18 мм
016931	SR-1009EA	DC 12-36V	4 канала, 8А / канал	384-1152 Вт	Постоянное напряжение	168x58x28 мм

4 ЗОНЫ



RGB КОНТРОЛЛЕР НАСТЕННЫЙ



ОСОБЕННОСТИ

- Дружественный дизайн, подсветка кнопок.
- Удобное и точное управление благодаря чувствительной сенсорной панели.
- Выбор цвета касанием сенсорного квадрата.
- Управление 1 зоной по отдельности или синхронно.
- Сохранение 3 цветов для каждой зоны.
- Функция памяти - при включении восстанавливается тот режим, который был при выключении.
- Регулировка яркости каждого из каналов позволяет получить огромное число цветов и оттенков.
- Дистанция управления более 20м.
- Использование усилителей позволяет практически неограниченно наращивать количество источников света.
- Неограниченное число контроллеров на каждую зону, до 8 панелей на каждый контроллер.
- Контроллеры могут работать совместно с Wi-Fi конвертером, обеспечивающим управление с устройств на базе iOS и Android.

ПАНЕЛЬ

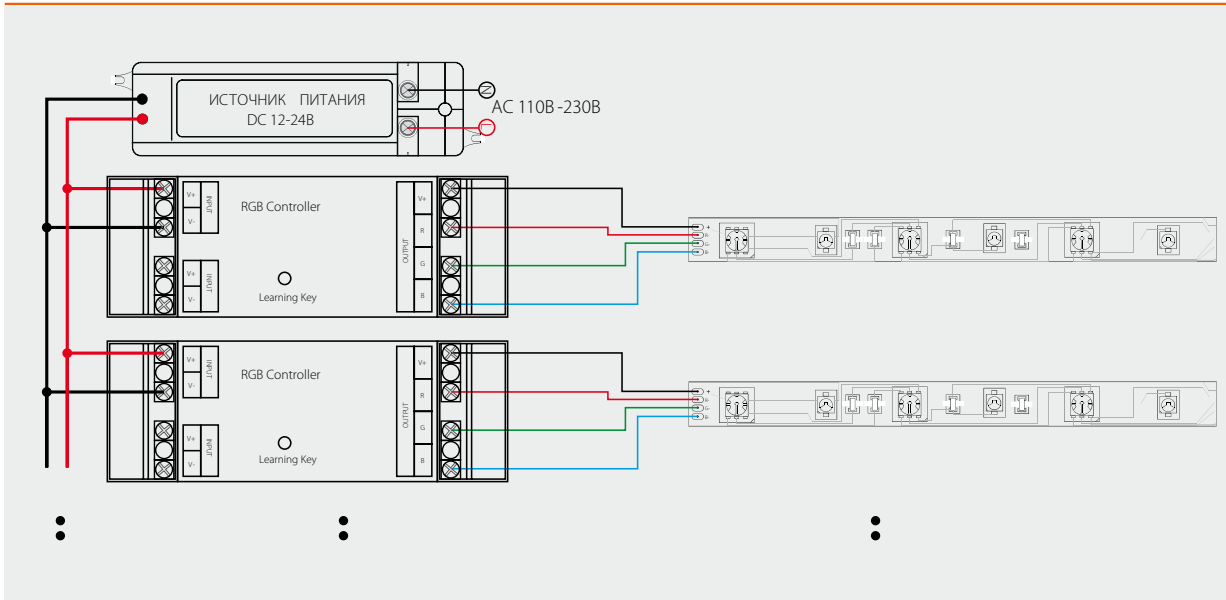
Артикул	Модель	Напряжение питания	Частота передачи сигнала	Габариты ШхДхВ	Тип связи
021036	SR-2831S	AC 100-230V	434МГц/868МГц	86x86x29 мм	Радиосигнал
018277	SR-2831S	AC 100-230V	434МГц/868МГц	86x86x29 мм	Радиосигнал

КОНТРОЛЛЕР

Артикул	Модель	Напряжение питания	Выходной ток	Мощность нагрузки	Тип выхода	Габариты ШхДхВ
018268	SR-1009FA-1	DC 12-36V	4 канала, 5A / канал	240-720 Вт	Постоянное напряжение	178x46x18 мм
014745	SR-1009FA3	DC 12-36V	4 канала, 0,35A / канал	16,8-50,4 Вт	Постоянный ток	178x46x18 мм
014744	SR-1009FA7	DC 12-36V	4 канала, 0,7A / канал	33,6-100,8 Вт	Постоянный ток	178x46x18 мм
016931	SR-1009EA	DC 12-36V	4 канала, 8A / канал	384-1152 Вт	Постоянное напряжение	168x58x28 мм

RGB КОНТРОЛЛЕР

1 ЗОНА



ОСОБЕННОСТИ

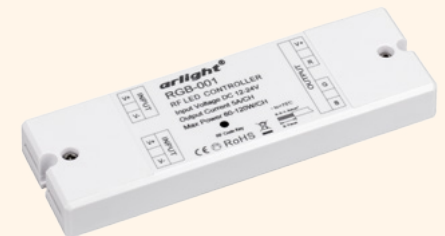
- 1 зона.
- Регулировка цветов RGB кнопками.
- 10 динамических режимов.

ПУЛЬТ

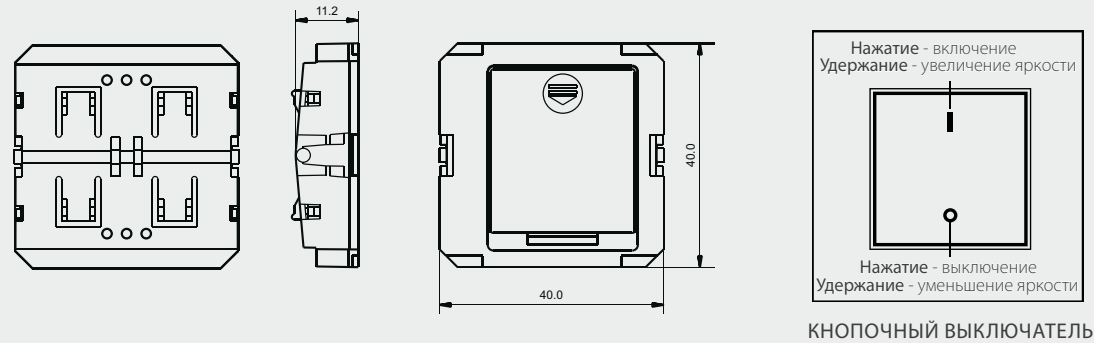
Артикул	Модель	Напряжение питания	Частота передачи сигнала	Габариты ШхДхВ
019790	SR-2839	DC 4.5V	434МГц/868МГц	120x48x17.6 мм
под заказ	SR-2839K	DC 3V	434МГц/868МГц	136.5x40x11.5 мм

КОНТРОЛЛЕР

Артикул	Модель	Напряжение питания	Выходной ток	Мощность нагрузки	Тип выхода	Габариты ШхДхВ
019788	SR-1009LC-RGB	DC 12-24V	3 канала, 5A/канал	180-360 Вт	Постоянное напряжение	145x46x16 мм



КОНВЕРТЕР РАДИОСИГНАЛА



КНОПочный ВЫКЛЮЧАТЕЛЬ

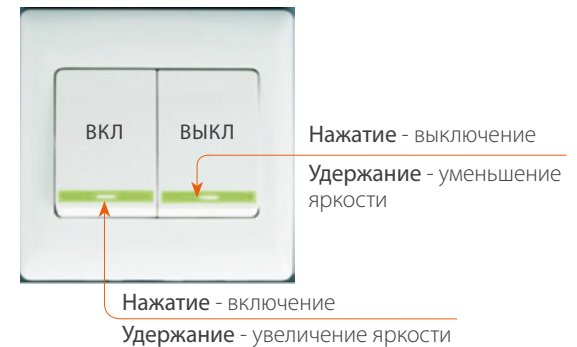
ОСОБЕННОСТИ

- Конвертер сигнала с кнопочного выключателя в радиосигнал для контроллера.



1. Подключите к конвертеру выключатель. Совместимые типы выключателей указаны на рисунках справа. При правильном подключении выключатель будет служить пультом управления.
2. Выполните привязку выключателя к контроллеру. Для этого нажмите кнопку привязки на контроллере, затем сразу нажмите кнопку выключателя.
3. После выполнения привязки вы можете управлять контроллером как показано на рисунках справа.

КНОПочный ВЫКЛЮЧАТЕЛЬ



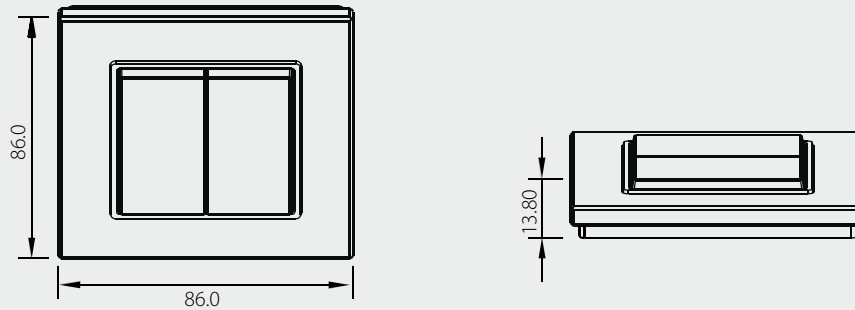
КОНВЕРТЕР

Артикул	Модель	Напряжение питания	Частота передачи сигнала	Габариты ШхДхВ	Тип связи
018300	SR-2833P	DC 3V батарея CR2430	434МГц/868МГц	40x40x11.2 мм	Радиосигнал

КОНТРОЛЛЕР

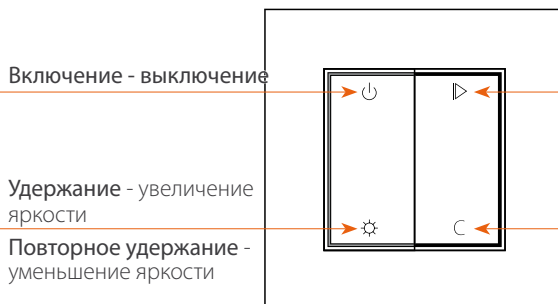
Артикул	Модель	Напряжение питания	Выходной ток	Мощность нагрузки	Тип выхода	Габариты ШхДхВ
018268	SR-1009FA-1	DC 12-36V	4 канала, 5A / канал	240-720 Вт	Постоянное напряжение	178x46x18 мм
014745	SR-1009FA3	DC 12-36V	4 канала, 0.35A / канал	16.8-50.4 Вт	Постоянный ток	178x46x18 мм
014744	SR-1009FA7	DC 12-36V	4 канала, 0.7A / канал	33.6-100.8 Вт	Постоянный ток	178x46x18 мм
016931	SR-1009EA	DC 12-36V	4 канала, 8A / канал	384-1152 Вт	Постоянное напряжение	168x58x28 мм

RGB КОНТРОЛЛЕР НАСТЕННЫЙ



ОСОБЕННОСТИ

- Беспроводная панель управления, может монтироваться при помощи двусторонней клейкой ленты.



Включение - выключение

Удержание - увеличение яркости

Повторное удержание - уменьшение яркости

Нажатие - воспроизведение динамического режима. **Повторное нажатие** - приостановка динамического режима. **Удержание** во время воспроизведения - увеличение скорости. **Повторное удержание** - уменьшение скорости. Доступен 1 динамический режим.

Нажатие - последовательное переключение цветов (10 цветов). **Удержание** - плавная смена цветов.

Отпустите, чтобы остановиться на нужном цвете. **Быстрое двойное нажатие** - отключение RGB.



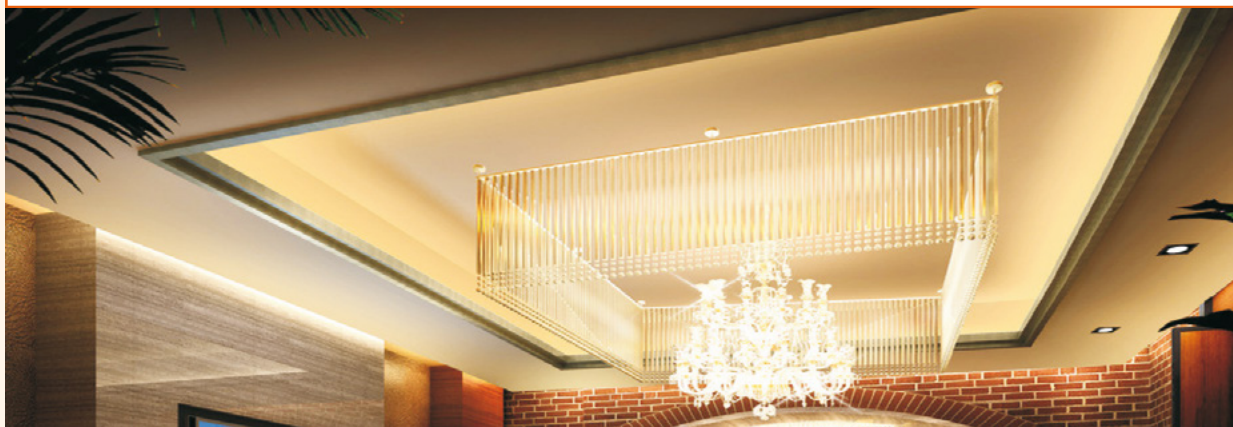
ПАНЕЛЬ

Артикул	Модель	Напряжение питания	Частота передачи сигнала	Габариты ШхДхВ	Тип связи
017740	SR-2833RGB	DC 3V батарея CR2430	434МГц/868МГц	86x86x13.8 мм	Радиосигнал

КОНТРОЛЛЕР

Артикул	Модель	Напряжение питания	Выходной ток	Мощность нагрузки	Тип выхода	Габариты ШхДхВ
018268	SR-1009FA-1	DC 12-36V	4 канала, 5A / канал	240-720 Вт	Постоянное напряжение	178x46x18 мм
014745	SR-1009FA3	DC 12-36V	4 канала, 0.35A / канал	16.8-50.4 Вт	Постоянный ток	178x46x18 мм
014744	SR-1009FA7	DC 12-36V	4 канала, 0.7A / канал	33.6-100.8 Вт	Постоянный ток	178x46x18 мм
016931	SR-1009EA	DC 12-36V	4 канала, 8A / канал	384-1152 Вт	Постоянное напряжение	168x58x28 мм

ДИММЕР



ОСОБЕННОСТИ

- Удобное включение/выключение и управление яркостью, дистанция управления более 20м.
- Долгий срок службы батареи в панели. Средний срок использования - 2 года.
- Плавное включение/выключение освещения без мерцания.
- Регулировка яркости в диапазоне от 0.1% до 100%.
- Использование усилителей позволяет практически неограниченно наращивать количество источников света.
- Управление 5 зонами по отдельности, неограниченное число контроллеров на каждую зону, до 8 панелей на каждый контроллер.
- Регулировка яркости и включение/выключение одной кнопкой.
- Контроллеры могут работать совместно с Wi-Fi конвертером, обеспечивающим управление с устройств на базе iOS и Android.

ПУЛЬТ

Артикул	Модель	Напряжение питания	Частота передачи сигнала	Габариты ШхДхВ
019028	SR-2833K5	DC 3V	434МГц/868МГц	136.5x40x11.5 мм

КОНТРОЛЛЕР

Артикул	Модель	Напряжение питания	Выходной ток	Мощность нагрузки	Тип выхода	Габариты ШхДхВ
018268	SR-1009FA-1	DC 12-36V	4 канала, 5A / канал	240-720 Вт	Постоянное напряжение	178x46x18 мм
014745	SR-1009FA3	DC 12-36V	4 канала, 0.35A / канал	16.8-50.4 Вт	Постоянный ток	178x46x18 мм
014744	SR-1009FA7	DC 12-36V	4 канала, 0.7A / канал	33.6-100.8 Вт	Постоянный ток	178x46x18 мм
016931	SR-1009EA	DC 12-36V	4 канала, 8A / канал	384-1152 Вт	Постоянное напряжение	168x58x28 мм

WiFi-RF КОНВЕРТЕР

ДЛЯ КОНТРОЛЛЕРОВ СЕРИИ SR-1009XX

УПРАВЛЕНИЕ по WiFi с мобильных устройств на базе Android / IOS

Через WiFi транмиттер можно управлять одним или множеством контроллеров SR-1009xx



ОСОБЕННОСТИ

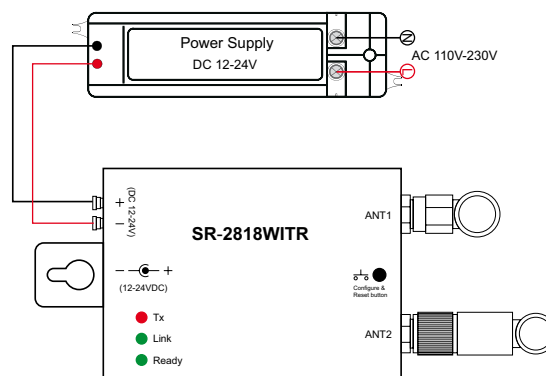
- Конвертирует сигнал Wi-Fi с мобильного устройства в радиосигнал для контроллера.
- Работает совместно с контроллерами серии SR-1009xx.
- Бесплатное приложение "EasyLighting" для управления может быть скачано в "App Store" (iOS) и "Play Market" (Android).

КОНВЕРТЕР

Артикул	Модель	Напряжение питания	Частота передачи сигнала	Габариты ШхДхВ
020413	SR-2818WITR	DC 12-24 V	434 МГц/868 МГц	136.5x40x11.5 мм
020748	SR-2818WiN Белый	DC 12 V	434 МГц/868 МГц	110x86x125мм
020955	SR-2818WiN Черный	DC 12 V	434 МГц/868 МГц	110x86x125мм

КОНТРОЛЛЕР

Артикул	Модель	Напряжение питания	Выходной ток	Мощность нагрузки	Тип выхода	Габариты ШхДхВ
018268	SR-1009FA-1	DC 12-36V	4 канала, 5A / канал	240-720 Вт	Постоянное напряжение	178x46x18 мм
014745	SR-1009FA3	DC 12-36V	4 канала, 0.35A / канал	16.8-50.4 Вт	Постоянный ток	178x46x18 мм
014744	SR-1009FA7	DC 12-36V	4 канала, 0.7A / канал	33.6-100.8 Вт	Постоянный ток	178x46x18 мм
016931	SR-1009EA	DC 12-36V	4 канала, 8A / канал	384-1152 Вт	Постоянное напряжение	168x58x28 мм



КОНТРОЛЛЕРЫ
ДИММЕРЫ

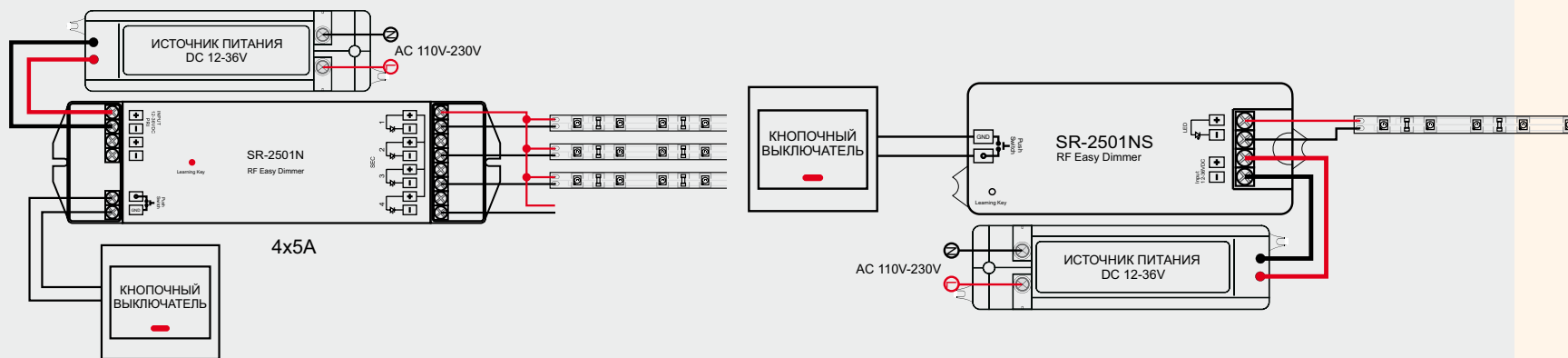
LUX

Серия SR-2501



ДИММЕР НАСТЕННЫЙ

1 ЗОНА



ОСОБЕННОСТИ

- Простое управление с помощью вращающегося регулятора.
- Плавное включение/выключение освещения без мерцания.
- Регулировка яркости путём вращения регулятора.
- Регулировка яркости в диапазоне от 0.1% до 100%.
- Дистанция управления более 20м.
- Функция памяти - при включении восстанавливается тот режим, который был при выключении.
- Использование усилителей позволяет практически неограниченно наращивать количество источников света.
- Управление 1 зоной, неограниченное число контроллеров на зону, до 8 панелей на каждый контроллер.
- Простая установка и снятие благодаря клейкой ленте, идущей в комплекте.

ПАНЕЛЬ

Артикул	Модель	Напряжение питания	Частота передачи сигнала	Габариты ШхДхВ	Тип связи
017636	SR-2805ST	DC 3V	434МГц/868МГц	86x86x29 мм	Радиосигнал

КОНТРОЛЛЕР

Артикул	Модель	Напряжение питания	Выходной ток	Мощность нагрузки	Тип выхода	Габариты ШхДхВ
016310	SR-2501N	DC 12-36V	4 канала, 5A / канал	240-720 Вт	Постоянное напряжение	178x46x18 мм
016305	SR-2501NEA	DC 12-36V	4 канала, 8A / канал	384-1152 Вт	Постоянное напряжение	168x58x28 мм
018299	SR-2502N	DC 12-36V	4 канала, 0.35A / канал	16.8-50.4 Вт	Постоянный ток	178x46x18 мм
018298	SR-2503N	DC 12-36V	4 канала, 0.7A / канал	33.6-100.8 Вт	Постоянный ток	178x46x18 мм
017615	SR-2501NS	DC 12-36V	1 канал, 8A	96-288 Вт	Постоянное напряжение	82x33x20 мм



1 ЗОНА

ДИММЕР НАСТЕННЫЙ / НАСТОЛЬНЫЙ



ОСОБЕННОСТИ

- Удобное включение/выключение и управление яркостью, дистанция управления более 20м.
- Долгий срок службы батареи в панели. Средний срок использования - 2 года.
- Плавное включение/выключение освещения без мерцания.
- Регулировка яркости в диапазоне от 0.1% до 100%.
- Использование усилителей позволяет практически неограниченно наращивать количество источников света.
- Управление 1 зоной, неограниченное число контроллеров на зону, до 8 панелей на каждый контроллер.
- Возможность подключения кнопочного выключателя для включения/выключения и регулировки яркости.
- Вращающийся регулятор, настенная/настольная панель.

ПАНЕЛЬ

Артикул	Модель	Напряжение питания	Частота передачи сигнала	Габариты ШхДхВ	Тип связи
017856	SR-2805R белая	DC 3V	434МГц/868МГц	86x86x29 мм	Радиосигнал
019025	SR-2805R черная	DC 3V	434МГц/868МГц	86x86x29 мм	Радиосигнал
019024	SR-2805D	DC 3V	434МГц/868МГц	100x65x74 мм	Радиосигнал

КОНТРОЛЛЕР

Артикул	Модель	Напряжение питания	Выходной ток	Мощность нагрузки	Тип выхода	Габариты ШхДхВ
016310	SR-2501N	DC 12-36V	4 канала, 5A / канал	240-720 Вт	Постоянное напряжение	178x46x18 мм
016305	SR-2501NEA	DC 12-36V	4 канала, 8A / канал	384-1152 Вт	Постоянное напряжение	168x58x28 мм
018299	SR-2502N	DC 12-36V	4 канала, 0.35A / канал	16.8-50.4 Вт	Постоянный ток	178x46x18 мм
018298	SR-2503N	DC 12-36V	4 канала, 0.7A / канал	33.6-100.8 Вт	Постоянный ток	178x46x18 мм
017615	SR-2501NS	DC 12-36V	1 канал, 8A	96-288 Вт	Постоянное напряжение	82x33x20 мм

ДИММЕР

1 зона или 10 зон



ОСОБЕННОСТИ

- Удобное включение/выключение и управление яркостью, дистанция управления более 20м.
- Долгий срок службы батареи в пульте. Средний срок использования - 2 года.
- Плавное включение/выключение освещения без мерцания.
- Регулировка яркости в диапазоне от 0.1% до 100%.
- Использование усилителей позволяет практически неограниченно наращивать количество источников света.
- Управление 10 зонами по отдельности (или 1 зоной), неограниченное число контроллеров на зону, до 8 панелей на каждый контроллер.
- Возможность подключения кнопочного выключателя для включения/выключения и регулировки яркости.

ПУЛЬТ

Артикул	Модель	Напряжение питания	Частота передачи сигнала	Габариты ШхДхВ	Примечание
014742	SR-2802	DC 3V	434МГц/868МГц	136.5x39x10.7 мм	Батарея CR2025
019026	SR-2807-S	DC 3V	434МГц/868МГц	32.2x32.2x12 мм	Батарея CR2025

КОНТРОЛЛЕР

Артикул	Модель	Напряжение питания	Выходной ток	Мощность нагрузки	Тип выхода	Габариты ШхДхВ
016310	SR-2501N	DC 12-36V	4 канала, 5A / канал	240-720 Вт	Постоянное напряжение	178x46x18 мм
016305	SR-2501NEA	DC 12-36V	4 канала, 8A / канал	384-1152 Вт	Постоянное напряжение	168x58x28 мм
018299	SR-2502N	DC 12-36V	4 канала, 0.35A / канал	16.8-50.4 Вт	Постоянный ток	178x46x18 мм
018298	SR-2503N	DC 12-36V	4 канала, 0.7A / канал	33.6-100.8 Вт	Постоянный ток	178x46x18 мм
017615	SR-2501NS	DC 12-36V	1 канал, 8A	96-288 Вт	Постоянное напряжение	82x33x20 мм



УСИЛИТЕЛИ
УПРАВЛЕНИЕ
ДЛЯ МЕБЕЛИ

LUX

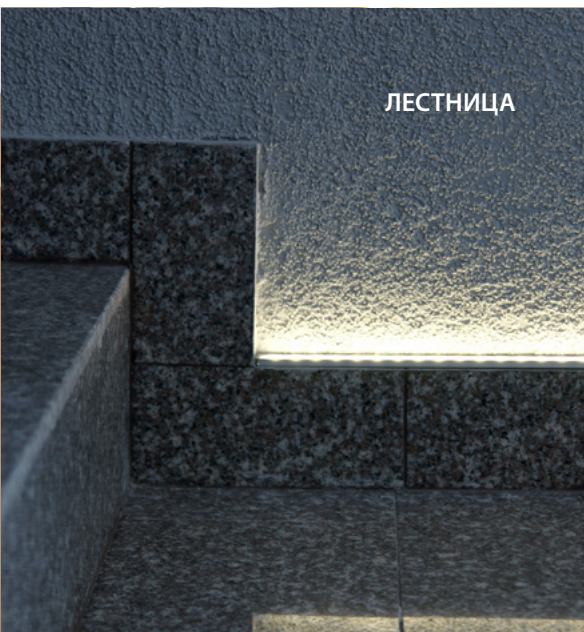




КУХОННЫЙ ШКАФ



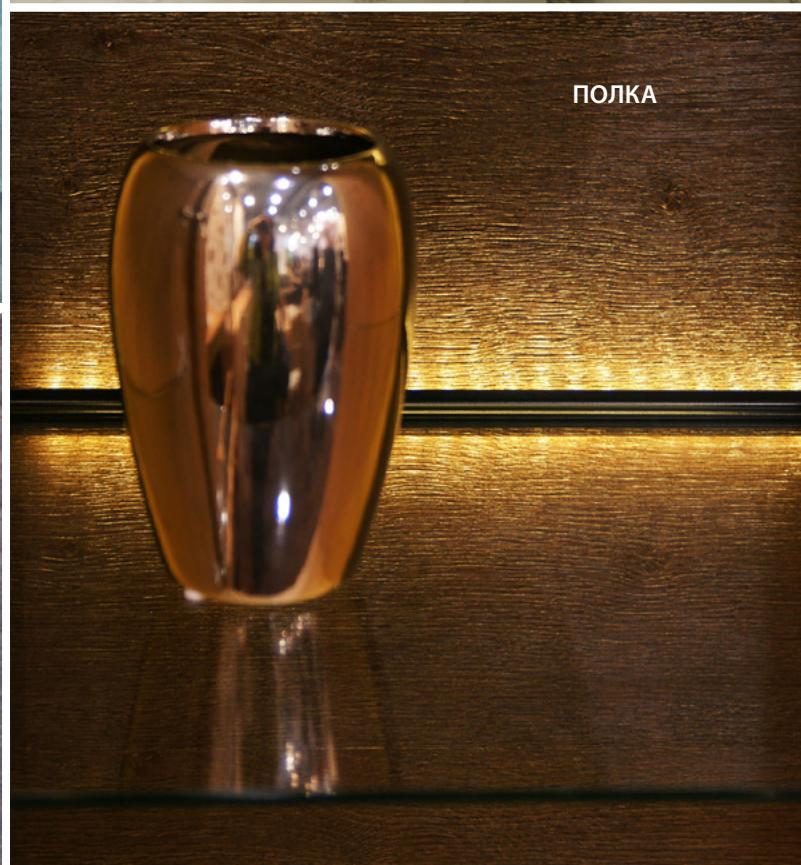
НИША



ЛЕСТНИЦА



ВАННАЯ



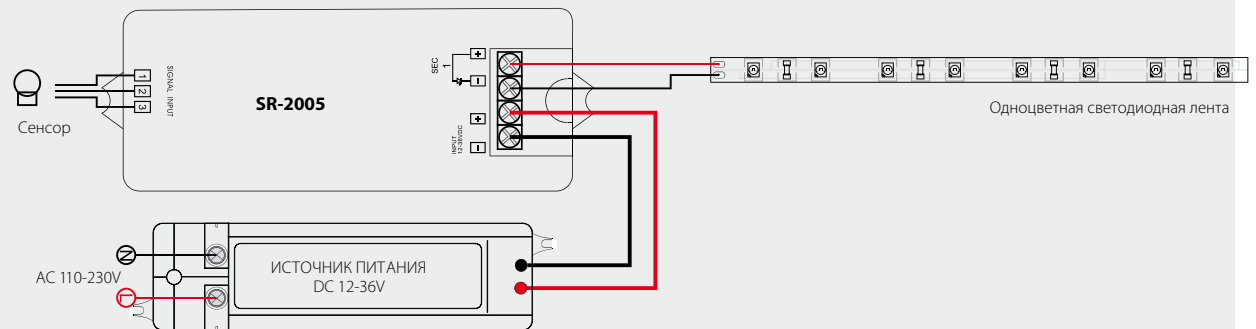
ПОЛКА



ПОТОЛОК
ЛЕСТНИЦА
СТЕНЫ
ПОЛ

ИНФРАКРАСНЫЙ ДАТЧИК

ДИММЕР С БЕСКОНТАКТНЫМ ИК-ДАТЧИКОМ



ОСОБЕННОСТИ

- Высокая чувствительность.
- Дистанция обнаружения до 6 см (ИК сенсор).
- Длина провода датчика > 1м.
- Включение/выключение освещения при поднесении руки к зоне обнаружения датчика, регулировка яркости при нахождении руки в зоне обнаружения датчика (цикл изменения яркости: мин. яркость - макс. яркость - мин. яркость - макс. яркость).
- Длительность цикла изменения яркости (мин. яркость - макс. яркость - мин. яркость) - 16-20 секунд.
- Мягкое и плавное изменение яркости без мерцания.
- Функция памяти - при включении восстанавливается та яркость, которая была при выключении.
- Различные корпуса датчиков на выбор.

ДИММЕР

Артикул	Модель	Входное напряжение	Мощность нагрузки	Тип выхода	Функции	Габариты ШхДхВ
014047 020211	SR-2005	1 канал, 8А /канал	96-288 Вт	Постоянное напряжение	Диммер и выключатель	82x33x20 мм



ВЫКЛЮЧАТЕЛЬ С БЕСКОНТАКТНЫМ ИК ДАТЧИКОМ



ИНФРАКРАСНЫЙ ДАТЧИК



ОСОБЕННОСТИ

- Включение/выключение освещения при поднесении руки к зоне обнаружения датчика (SR-8001A).
- Включение и выключение освещения при открытии и закрытии дверей соответственно (SR-8001B).
- Дистанция обнаружения до 6 см (ИК сенсор).
- Предназначен для подключения галогенных и светодиодных ламп, электронных балластов.
- Идеально подходит для использования на кухне, в мебели, зеркале и т.д.
- Различные корпуса датчиков на выбор.

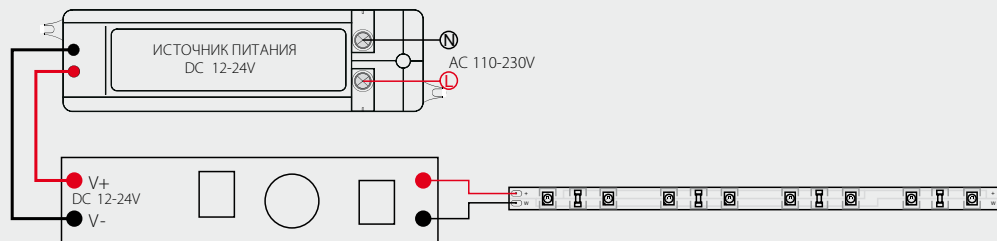
ВЫКЛЮЧАТЕЛЬ

Артикул	Модель	Напряжение питания	Выходной ток	Мощность нагрузки	Тип нагрузки	Функции	Габариты ШхДхВ
020206	SR-8001A Silver	AC 100-240V	5 A	500 Вт	Галогенные лампы, светодиодные лампы, электронные балласты	Включение / выключение при поднесении руки	82x33x20 мм
020207	SR-8001A Black						
020208	SR-8001B Silver	AC 100-240V	5 A	500 Вт	Галогенные лампы, светодиодные лампы, электронные балласты	Для шкафов. Включение при открытии двери, выключение при закрытии двери	82x33x20 мм
020209	SR-8001B Black						

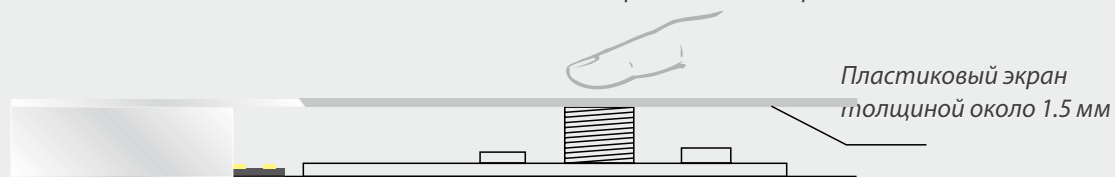


СЕНСОРНЫЙ ВЫКЛЮЧАТЕЛЬ для Алюминиевого Профиля

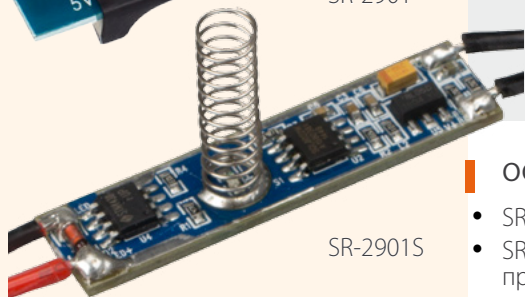
МИНИ - ДИММЕР



Включение/выключение - короткое нажатие.
Увеличение яркости - длительное нажатие,
Уменьшение яркости - повторное длительное нажатие.



SR-2901



SR-2901S

ОСОБЕННОСТИ

- SR-2901 управляется сигналом ШИМ, совместим с различными датчиками.
- SR-2901S - сенсорный мини диммер-выключатель, отлично подходящий для установки в алюминиевый профиль для светодиодной ленты, 2 типоразмера для низкого и высокого профиля.
- Подключение различных типов датчиков к мини диммерам SR-2901 (ИК-датчик, датчик прикосновения)
- Низкая стоимость при высокой стабильности.

МИНИ-ДИММЕР

Артикул	Модель	Напряжение питания	Выходной ток	Мощность нагрузки	Тип нагрузки	Функции	Габариты ШхДхВ
018052	SR-2901	DC 12-24V	3 А	36-72 Вт	Постоянное напряжение	диммер-выключатель для алюминиевого профиля	54x10x7 мм
019445	SR-2901S-H20	DC 12-24V	3 А	36-72 Вт	Постоянное напряжение		42x10x20 мм
019939	SR-2901S-H10	DC 12-24V	3 А	36-72 Вт	Постоянное напряжение		42x10x10 мм

УСИЛИТЕЛЬ СИГНАЛА

1 или 4 КАНАЛА

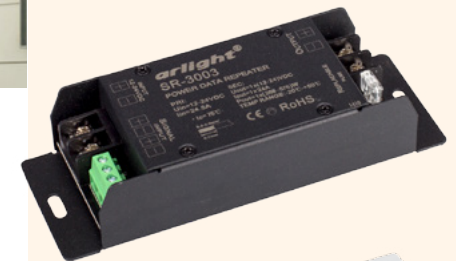


ОСОБЕННОСТИ

- Усилитель сигнала ШИМ.
- 1, 3 или 4 канала, нагрузка до 24А на канал.
- Постоянное напряжение (SR-3001, SR-3002, SR-3002) или постоянный ток (SR-3011, SR-3012).
- Использование множества усилителей позволяет практически неограниченно наращивать количество источников света.

МИНИ-ДИММЕР

Артикул	Модель	Напряжение питания	Выходной ток	Мощность нагрузки	Тип нагрузки	Габариты ШхДхВ
014035	SR-3001	DC 12-36V	4 канала, 5А/канал	240-720 Вт	Постоянное напряжение	178x46x18 мм
014528	SR-3002	DC 12-36V	4 канала, 8А/канал	384-1152 Вт	Постоянное напряжение	168x58x28 мм
017102	SR-3003	DC 12-36V	1 канал, 24А	288-576 Вт	Постоянное напряжение	165x60x33 мм
019492	SR-3011P	DC 12-36V	4 канала, 0.35А/канал	16.8-50.4 Вт	Постоянный ток	167x54x23 мм
014621	SR-3012	DC 12-36V	4 канала, 0.7А/канал	33.6-100.8 Вт	Постоянный ток	178x46x18 мм





КОНТРОЛЛЕРЫ ДИММЕРЫ

PRO

Серия PRO открывает новую страницу в линейке продуктов *arlight*[®]–и включает в себя как хорошо знакомые продукты, так и новые линейки, серии. **Серия PRO**, прежде всего, ориентирована на профессиональный рынок управления освещением – проектные компании и компании-инсталляторы. Основные области применения **серии PRO** – это системы управления освещением в квартирах, коттеджах, офисах, в составе комплексных систем управления зданий, динамическое управление подсветкой зданий, декоративное освещение.

Серия PRO включает в себя аналоговое управление напряжением **0-10В** и цифровые протоколы управления – **DALI, KNX, DMX512**. Каждая из систем управления включают в себя настенные панели, пульта, диммеры 1-канальные, RGB, RGBW, управляемые источники питания с выходом по напряжению или по току, контроллеры и программаторы.

Аналоговое управление напряжением 0-10В ориентированно для применения в недорогих системах управления освещением в пределах одного помещения. Данный способ управления имеет отличное соотношение цена/качество в тех случаях, когда необходимо синхронное управление общим или локальным освещением до 2-3 зон. Интересной особенностью управления **0-10В** является простая совместимость с комплексными системами автоматизацией зданий или «**умный дом**» благодаря конвертерам управления в **0-10В**. Такая совместимость оптимизирует конечную стоимость комплексных систем.

DALI – является популярным цифровым протоколом для управления освещением и отличается простотой монтажа, настройки и управления. **DALI** предоставляет широкие возможности управления как отдельным светильником, так и группами осветительного оборудования (**светильники, светодиодные ленты, RGBW контроллерами**), управление сценами, получать обратную связь о состоянии каждого устройства в сети **DALI**.

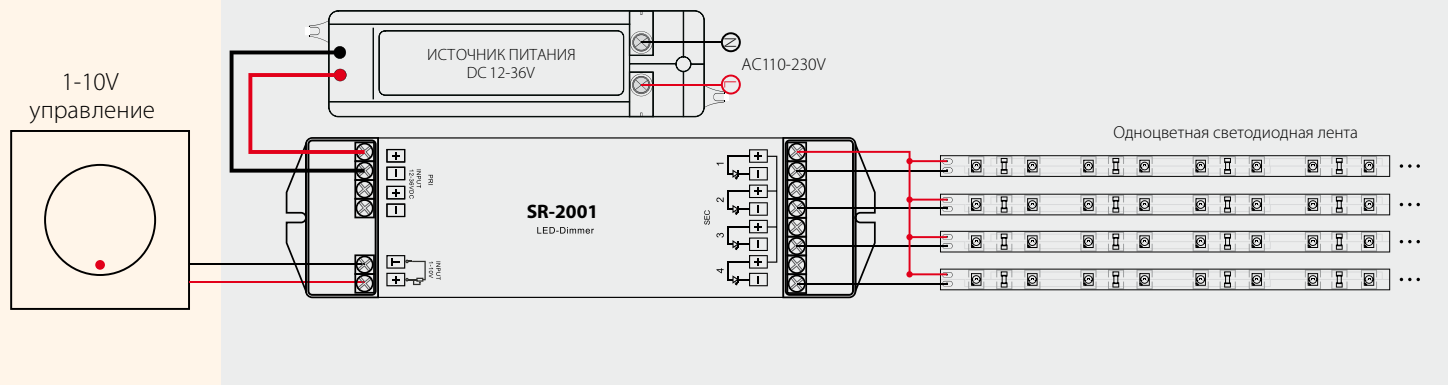
Благодаря особенностям интерфейса, для передачи управляющего сигнала достаточно двух проводов, не требуется соблюдения полярности при подключении, длина линии управления может достигать до 300м (при сечении провода 2,5кв. мм). **В рамках одной сети может быть подключено до 64 устройств. DALI интерфейс** обладает высокой помехоустойчивостью, что позволяет использовать один кабель для питания и передачи данных. Благодаря специальным шлюзам **DALI интерфейс** хорошо интегрируется в любые другие системы управления «**умный дом**» или **комплексной автоматизации зданий. DALI протокол** оптимально применять там, где требуется гибкое и зональное управление освещением, точное синхронное управление, настройка большого числа сцен. Для офиса – локальное, дежурное, общее освещение, презентация, совещание. Для квартир и коттеджей – централизованное управление освещением.

KNX– популярный цифровой интерфейс для полной комплексной автоматизации зданий, квартир, коттеджей. Позволяет реализовать полную систему управления «**умный дом**» - **управление освещением, системами вентиляции, обогрева и кондиционирования, бытовой техникой, системами безопасности, аудио и видео аппаратурой, жалюзи, задвижками и пр.** В серии представлены KNX диммеры и панели.

DMX512 – открытый стандарт управления сценическим оборудованием освещением. И, в первую очередь, предназначен управлять освещением и декоративной подсветкой в концертных залах, клубах, ресторанах, театрах. **Открытость, высокая надёжность и совместимость оборудования, простая и доступная реализация протокола** – вот основные причины большой популярности этого протокола. Протокол поддерживает до 512 адресов устройств на одном кабеле длиной до 500 м. Благодаря **специализированным контроллерам и программному обеспечению (Artnet)** можно реализовывать любые возможности динамического управления светом как автономном режиме, так и в онлайн управлении.

1 КАНАЛ - ВХОД
4 КАНАЛА - ВЫХОД

ДИММЕР 1-10V



ОСОБЕННОСТИ

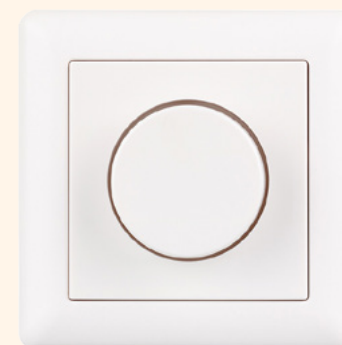
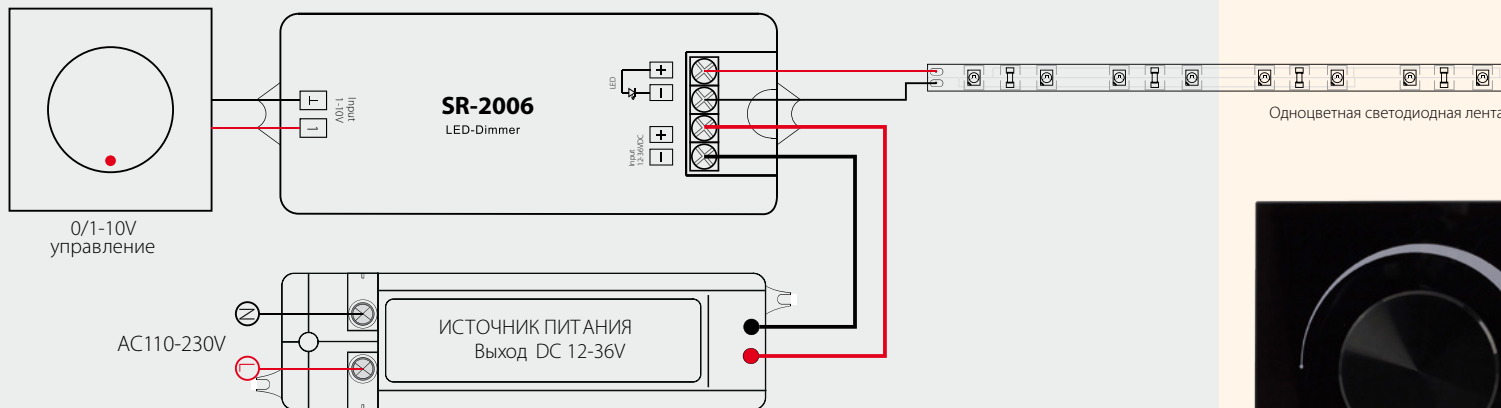
- Диммер, управляемый сигналом 1-10V.
- Регулировка яркости в диапазоне от 0% до 100%.
- 1 канал входного сигнала 1-10V с 1 или 4 каналами выходного сигнала ШИМ.
- 256 градаций яркости, мягкое и плавное изменение яркости без мерцания.
- Использование усилителей позволяет практически неограниченно наращивать количество источников света.

ДИММЕР

Артикул	Модель	Напряжение питания	Выходной ток	Мощность нагрузки	Тип выхода	Габариты ШхДхВ
013440	SR-2001	DC 12-36V	4 канала, 5A/канал	240-720 Вт	Постоянное напряжение	178x46x18 мм
014032	SR-2001EA	DC 12-36V	4 канала, 8A/канал	384-1152 Вт	Постоянное напряжение	168x58x28 мм
014719	SR-2011	DC 12-36V	4 канала, 0,35A/канал	16,8-50,4 Вт	Постоянный ток	178x46x18 мм
014713	SR-2013	DC 12-36V	4 канала, 0,7A/канал	33,6-100,8 Вт	Постоянный ток	178x46x18 мм
014168	SR-2006	DC 12-36V	1 канал, 8A	96-288 Вт	Постоянное напряжение	82x33x20 мм

ПАНЕЛИ 1-10V

1 КАНАЛ - ВХОД
1 КАНАЛ - ВЫХОД



ОСОБЕННОСТИ

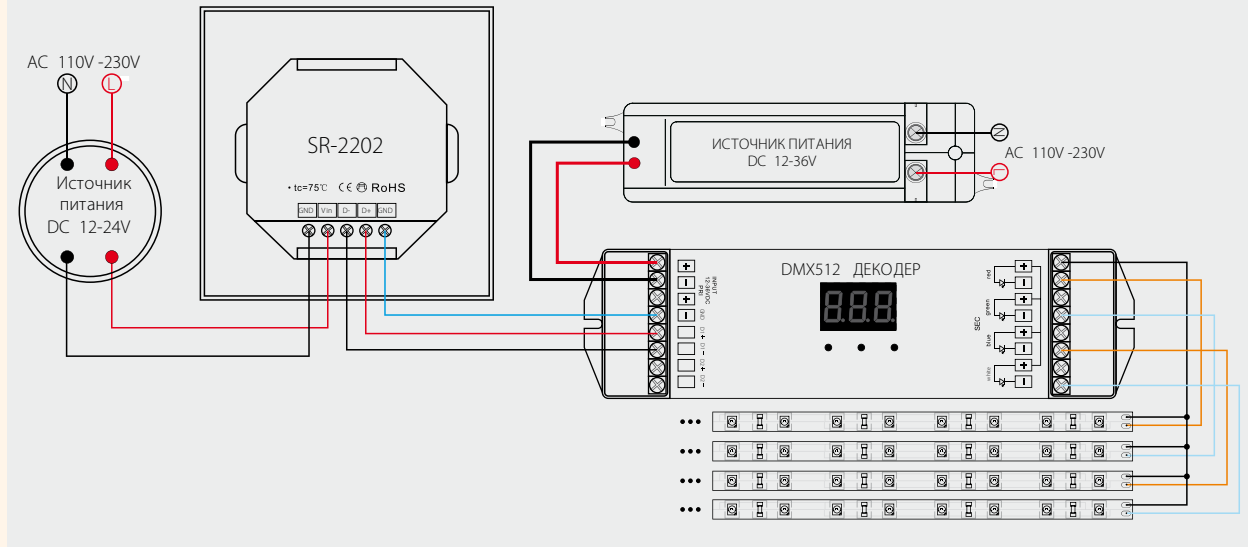
- Удобное включение/выключение и управление яркостью без мерцания.
- Регулировка яркости в диапазоне 0%-100%.
- 1 канал входного сигнала 1-10V с 4 каналами выходного сигнала ШИМ.
- Использование усилителей позволяет практически неограниченно наращивать количество источников света.
- Вращающийся регулятор, настенная панель.

ПАНЕЛЬ

Артикул	Модель	Напряжение питания	Выходной сигнал	Кол-во выходов	Тип выходов	Габариты ШxДxВ
020250	SR-2202	DC 24V	1 -10 V	4	Синхронные	86x86x45 мм
019462	SR-2202	DC 24V	1 -10 V	4	Синхронные	86x86x45 мм
022154	SR-2202N	AC 110-220 V	1 -10 V	4	Синхронные	80x80x52 мм

1 ЗОНА

ДИММЕР НАСТЕННЫЙ DMX512



ОСОБЕННОСТИ

- Соответствует стандартному протоколу DMX512(1990) и совместим с устройствами DMX512 других производителей.
- Простое управление с помощью вращающегося регулятора.
- Функция детектирования шины позволяет устанавливать несколько диммеров на один канал шины DMX512.
- Стандартный типоразмер - 86x86 мм.

ПАНЕЛЬ

Артикул	Модель	Напряжение питания	Выходной сигнал	Габариты ШхДхВ
020096	SR-2202 Черная	DC 12-24V	DMX512	86x86x29 мм
018608	SR-2202 Белая	DC 12-24V	DMX512	86x86x29 мм



RGBW Контроллер настенный DMX512



ОСОБЕННОСТИ

- Соответствует стандартному протоколу DMX512(1990) и совместим с DMX декодерами любых производителей.
- Однозонный встраиваемый настенный DMX контроллер.
- Удобное и точное управление благодаря чувствительной сенсорной панели.
- Регулировка яркости каждого из каналов позволяет получить огромное число цветов и оттенков.
- Стандартный типоразмер - 86x86.

ПАНЕЛЬ

Артикул	Модель	Напряжение питания	Выходной сигнал	Габариты ШxДxВ
018611	SR-2811 Черная	DC 12-24V	DMX512	86x86x29 мм
018610	SR-2811 Белая	DC 12-24V	DMX512	86x86x29 мм
018623	SR-2831S Белая	DC 12-24V	DMX512	86x86x29 мм



4 зоны

RGB КОНТРОЛЛЕР НАСТЕННЫЙ DMX512



ОСОБЕННОСТИ

- Дружественный дизайн, подсветка кнопок.
- Соответствует стандартному протоколу DMX512(1990) и совместим с DMX декодерами любых производителей.
- Удобное и точное управление благодаря чувствительной сенсорной панели.
- Плавное включение/выключение освещения без мерцания.
- Управление 4 зонами по отдельности или синхронно.
- Сохранение 3 цветов для каждой зоны.
- Функция памяти - при включении восстанавливается тот режим, который был при выключении.

ПАНЕЛЬ

Артикул	Модель	Напряжение питания	Выходной сигнал	Габариты ШхДхВ
018620	SR-2831	DC 12-24V	DMX512	86x86x29 мм
021042	SR-2812 Белая	DC 12-24V	DMX512	86x86x29 мм
021043	SR-2812 Черная	DC 12-24V	DMX512	86x86x29 мм

RGB/MIX Контроллер настенный DMX512



ОСОБЕННОСТИ

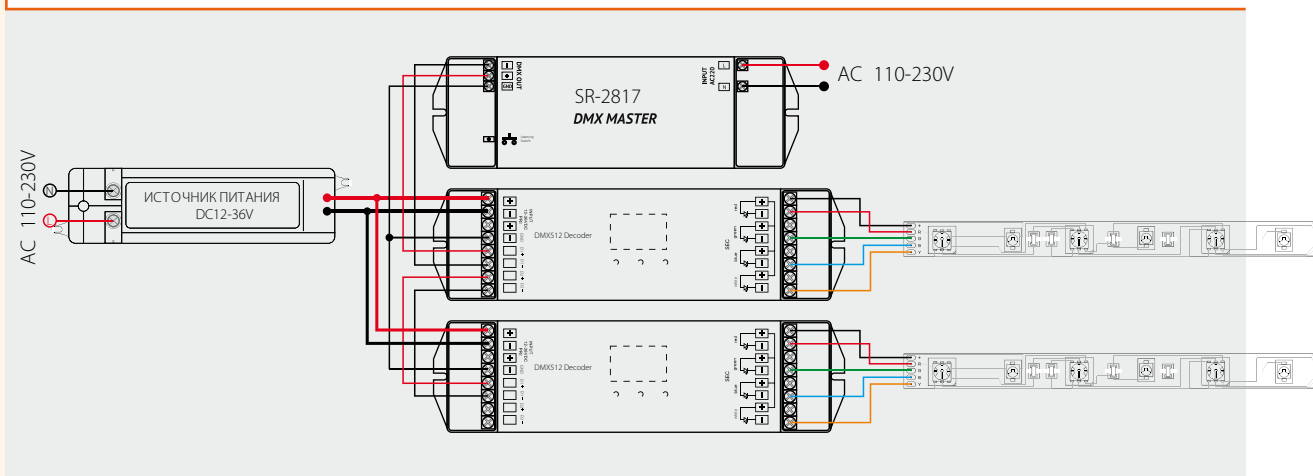
- Дружественный дизайн, подсветка кнопок.
- Соответствует стандартному протоколу DMX512(1990) и совместим с DMX декодерами любых производителей.
- Удобное и точное управление благодаря чувствительной сенсорной панели.
- Управление 4 зонами по отдельности или синхронно.
- Сохранение 2 цветов/цветовых температур для каждой зоны.
- Возможность регулировки цветовой температуры MIX (холодный белый и тёплый белый) и выбора цвета RGB источников света.
- Регулировка яркости каждого из каналов позволяет получить огромное число оттенков белого цвета.
- Функция памяти - при включении восстанавливается тот режим, который был при выключении.

ПАНЕЛЬ

Артикул	Модель	Напряжение питания	Выходной сигнал	Габариты ШxДxВ
019061	SR-2830C	DC 12-24V	DMX512	86x86x29 мм

6-8 зон / Wi-Fi

RGBW Контроллер DMX512 с пультом ДУ



ОСОБЕННОСТИ

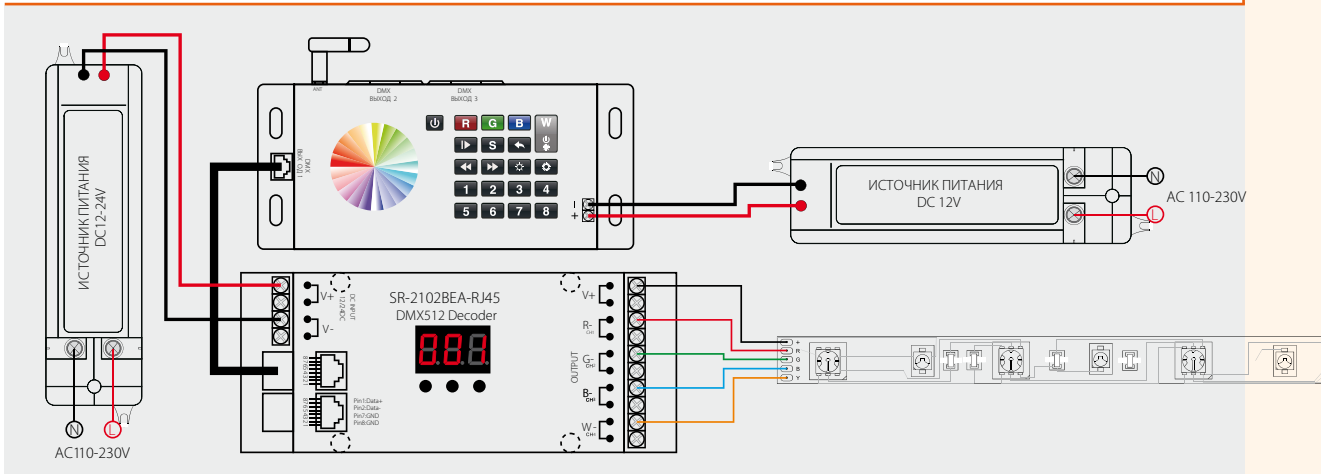
- Дружественный интерфейс, удобное и простое управление.
- Управление 8 зонами.
- Сохранение 8 цветов для каждой зоны.
- Функция возврата к предыдущему состоянию.
- 10 динамических режимов. Возможность приостановки режима на любом цвете.
- Синхронизация работы динамических режимов исключает несогласованность.
- Одновременное управление с мобильного устройства после установки приложения для Android /iOS.
- Регулировка яркости каждого из каналов позволяет получить огромное число цветов и оттенков.
- Используется с пультами SR-2818, SR-2819, SR-2819S и мобильными устройствами на базе Android и iOS.
- Функция памяти - при включении восстанавливается тот режим, который был при выключении.



КОНТРОЛЛЕР

Артикул	Модель	Напряжение питания	Выходной сигнал	Габариты ШxДxВ	Совместимые пульты
017614	SR-2817DMX	AC 100-220V	DMX512	178x57x21 мм	SR-2818, SR-2819, SR-2819S
017609	SR-2817Wi	AC 100-220V	DMX512	178x57x21 мм	SR-2818 / SR-2819 SR-2819S / iOS / Android

RGBW Контроллер DMX512 с пультом ДУ



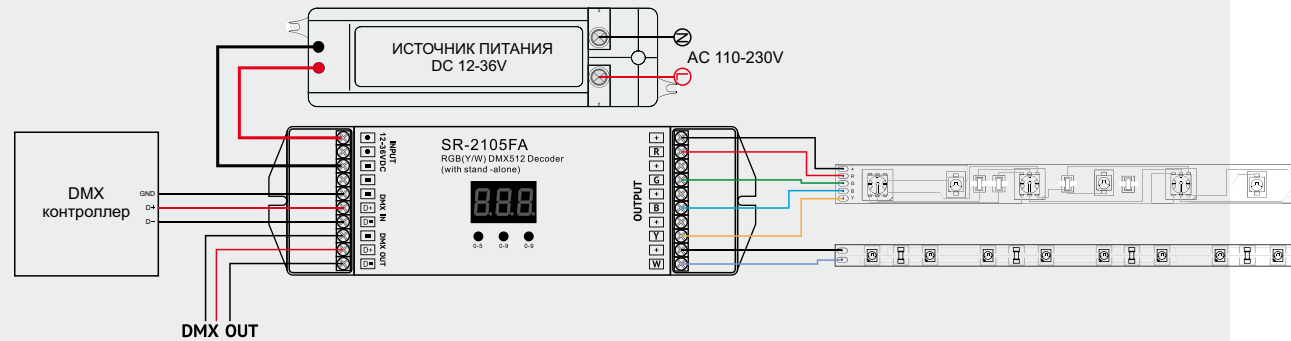
ОСОБЕННОСТИ

- Дружественный интерфейс, удобное и простое управление.
- Управление 8 зонами. Сохранение 8 цветов для каждой зоны.
- Функция возврата к предыдущему состоянию.
- 10 динамических режимов. Возможность приостановки режима на любом цвете.
- Синхронизация работы динамических режимов исключает несогласованность.
- Одновременное управление с мобильного устройства после установки приложения для Android/iOS.
- Регулировка яркости каждого из каналов позволяет получить огромное число цветов и оттенков.
- Совместим с пультами SR-2818, SR-2819.
- SR-2816Wi (DMX&Wi) со встроенным Wi-Fi модулем может управляться с мобильных устройств на базе iOS или Android.
- Функция памяти - при включении восстанавливается тот режим, который был при выключении.
- Разъемы RJ45 или XLR.

ПАНЕЛЬ

Артикул	Модель	Напряжение питания	Выходной сигнал	Габариты ШхДхВ	Совместимые пульты
019456	SR-2816Wi	DC 12-24V	DMX512	165x75x38 мм	iOS / Android
020682	SR-2816BW	DC 12-24V	DMX512	165x75x38 мм	iOS / Android

ДЕКОДЕР DMX512



ОСОБЕННОСТИ

- Управление по протоколу DMX512. Простая установка DMX адреса с помощью кнопок на корпусе.
- Отображение адреса на цифровом дисплее.
- Переключение между режимом DMX512 декодера и автономным с помощью кнопок на корпусе.
- В автономном режиме доступна регулировка яркости каждого канала, динамическая смена цветов.
- Возможность использования 3, 4 или 5 выходных каналов, макс. нагрузка - 5А или 8А на канал (модели с выходом постоянного напряжения), 350mA или 700mA (модели с выходом постоянного тока).
- Модели двух типов для различных источников света - с выходом постоянного напряжения или постоянного тока.
- Использование усилителей позволяет практически неограниченно наращивать количество источников света.

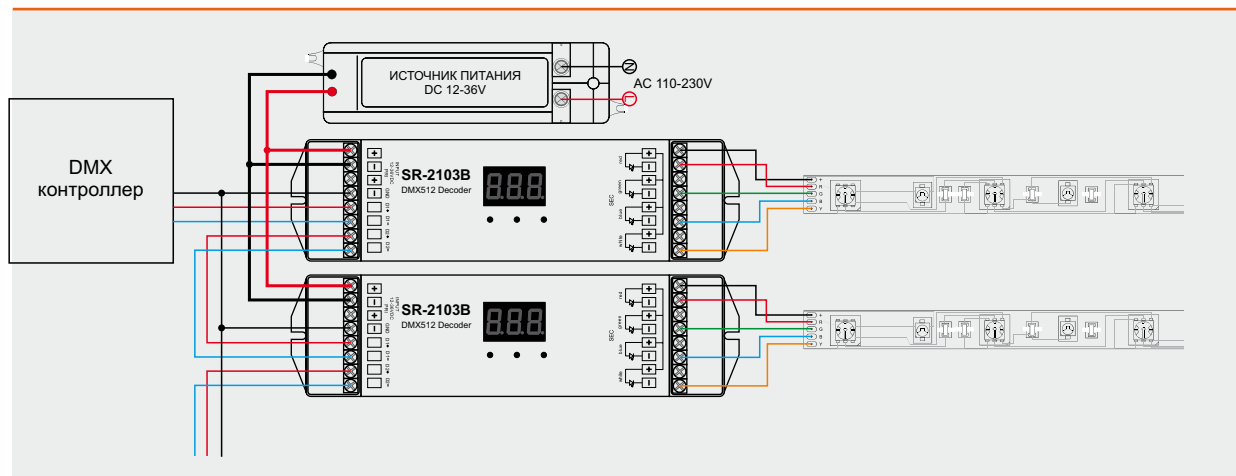
ДЕКОДЕР

Артикул	Модель	Напряжение питания	Выходной ток	Мощность нагрузки	Тип выхода	Габариты ШхДхВ
под заказ	SR-2105FA	DC 12-36V	5 каналов, 5А/канал	300 - 900 Вт	Постоянное напряжение	178x46x18 мм
под заказ	SR-2105FA3	DC 12-36V	5 каналов, 8А/канал	480 - 1440 Вт	Постоянное напряжение	168x58x28 мм
под заказ	SR-2105EA	DC 12-36V	5 каналов, 0,35А/канал	21 - 63 Вт	Постоянный ток	178x46x18 мм
под заказ	SR-2105FA7	DC 12-36V	5 каналов, 0,7А/канал	42-126 Вт	Постоянный ток	178x46x18 мм



ДЕКОДЕР DMX512

4 КАНАЛА



ОСОБЕННОСТИ

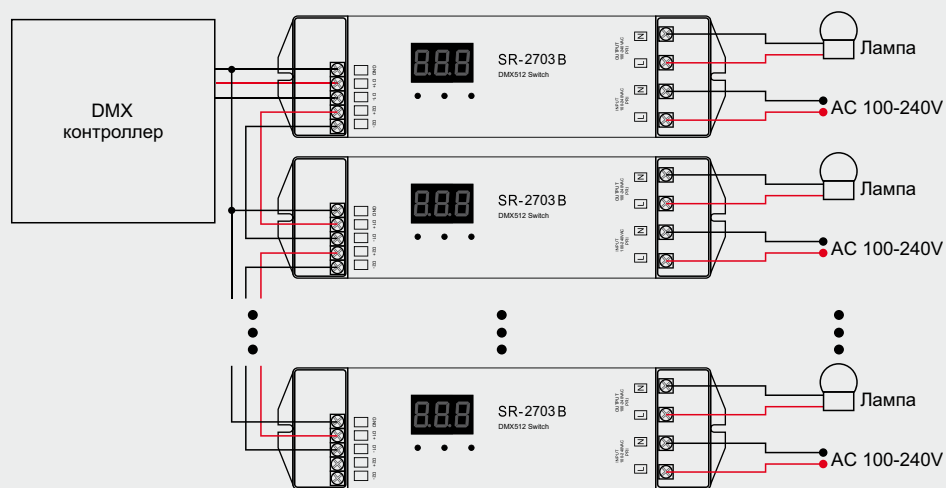
- Управление по протоколу DMX512. Простая установка DMX адреса с помощью кнопок на корпусе.
- Отображение адреса на цифровом дисплее.
- Возможность использования 3 или 4 выходных каналов, макс. нагрузка - 5А или 8А на канал (модели с выходом постоянного напряжения), 350мА или 700мА (модели с выходом постоянного тока).
- Модели двух типов для различных источников света - с выходом постоянного напряжения или постоянного тока.
- Использование усилителей позволяет практически неограниченно наращивать количество источников света.

ДЕКОДЕР

Артикул	Модель	Напряжение питания	Выходной ток	Мощность нагрузки	Тип выхода	Габариты ШхДхВ
013131	SR-2102B	DC 12-36V	4 канала, 5А/канал	240 -720 Вт	Постоянное напряжение	178x46x18 мм
014674	SR-2102BEA	DC 12-36V	4 канала, 8А/канал	384 -1152 Вт	Постоянное напряжение	168x58x28 мм
под заказ	SR-2112B	DC 12-36V	4 канала, 0.35А/канал	16.8 -50.4 Вт	Постоянный ток	178x46x18 мм
под заказ	SR-2114B	DC 12-36V	4 канала, 0.7А/канал	33.6 -100.8 Вт	Постоянный ток	178x46x18 мм
под заказ	SR-2102BEA-RJ45	DC 12-36V	4 канала, 8А/канал	384 -1152 Вт	Постоянное напряжение	165x60x33 мм



ДЕКОДЕР DMX512



ОСОБЕННОСТИ

- Соответствует стандартному протоколу DMX512(1990) и совместим с устройствами DMX512 других производителей.
- Простая установка DMX адреса с помощью кнопок на корпусе.
- Отображение адреса на цифровом дисплее.
- DMX512 контроллер управляет включением/выключением освещения.
- Доступны модели с питанием постоянным или переменным напряжением.



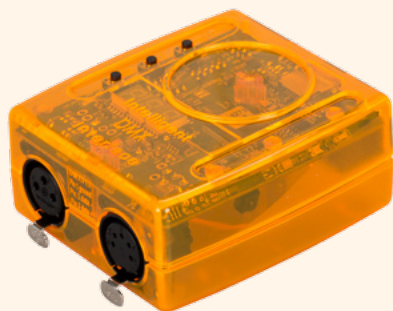
ДЕКОДЕР

Артикул	Модель	Напряжение питания	Выходной ток	Мощность нагрузки	Тип нагрузки	Габариты ШхДхВ
020184	SR-2703B	AC 100-240 V	5 A	500 Вт	Галогенные лампы, светодиодные лампы, электронные балласты	178x46x18 мм
под заказ	SR-2704B	DC 12-36 V	3 канала, 5A/ канал	180-540 Вт	Светодиодные ленты	178x46x18 мм



КОНТРОЛЛЕРЫ DMX512

КОНТРОЛЛЕРЫ SUNLITE



Управление освещением офисных и жилых помещений, системы "УМНЫЙ ДОМ".

Мультицветная подсветка с освещением клубов и ресторанов.

Подсветка архитектурных объектов.

ОСОБЕННОСТИ

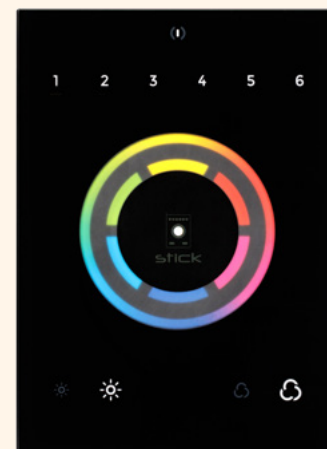
- Для светодиодных лент и светильников.
- Панели, встраиваемые в стену (в стандартный подрозетник).
- На выходе цифровой сигнал DMX, передаваемый на декодеры.
- Установка новых сценариев с помощью компьютера.
- Возможность дистанционного управления системой освещения с компьютера.
- Оптимизированы под управление светодиодным освещением.

РЕКОМЕНДАЦИИ

1. Для подключения ленты кроме контроллера необходим декодер и источник питания.
2. Обращайтесь к специалистам для расчета систем.

КОНТРОЛЛЕР

Артикул	Модель	Напряжение питания	Выходной сигнал	Количество групп DMX512	Особенность	Габариты ШхДхВ
017729	Sunlite SUITE2-FC	AC 220 V	DMX512	3	ПО в комплекте, USB/Ethernet, SD-карта, ИК-пульт, многозональность	79x92x43 мм
022656	Sunlite SUITE2-FC Plus	AC 220 V	DMX512	3	ПО в комплекте, USB/Ethernet, SD-карта, многозональность	79x92x43 мм
017085	Sunlite SLESA-U9	AC 220 V	DMX512	1	ПО в комплекте, USB-связь с компьютером, 20 сцен, 1 зона	79x92x43 мм
017087	Sunlite SLESA-UE7	AC 220 V	DMX512	3	ПО в комплекте, USB/Ethernet, SD-карта, 250 сцен, 5 зон	79x92x43 мм
017084	Sunlite SLESA-U8	AC 220 V	DMX512	1	ПО в комплекте, USB-связь с компьютером, 255 сцен, 1 зона	79x92x43 мм

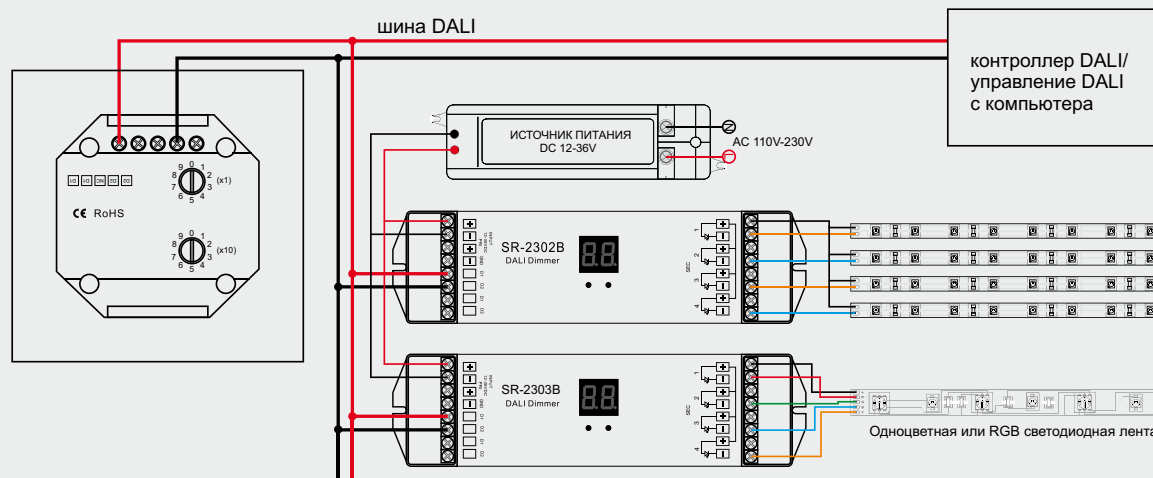


ПАНЕЛЬ

Артикул	Модель	Напряжение питания	Выходной сигнал	Количество групп DMX512	Особенность	Габариты ШхДхВ
017075	Sunlite SUITE2-FC	AC 220 V	DMX512	2	ПО в комплекте, USB/Ethernet, SD-карта, ИК-пульт, многозональность	146x106x11 мм
017074	Sunlite SUITE2-FC Plus	AC 220 V	DMX512	2	ПО в комплекте, USB/Ethernet, SD-карта, многозональность	146x106x11 мм
022655	Sunlite STICK-CU4	AC 220 V	DMX512	1	ПО в комплекте, USB/Ethernet, SD-карта, 36 сцен,	146x106x10 мм



ДИММЕР DALI НАСТЕННЫЙ



ОСОБЕННОСТИ

- Соответствует протоколу DALI IEC 62386-102, IEC 62386-207 и совместим с устройствами DALI других производителей.
- Удобное и точное управление благодаря чувствительным сенсорам.
- Функция детектирования шины позволяет устанавливать несколько диммеров на один канал шины DALI.
- Питание по шине DALI без дополнительных источников либо питание от сетевого напряжения (в зависимости от модели устройства). Потребляемый ток - 4мА.
- Управление одним источником света или одной группой для включения/выключения и регулировки яркости.
- Простая установка в стену благодаря стандартному типоразмеру - 86x86 мм.

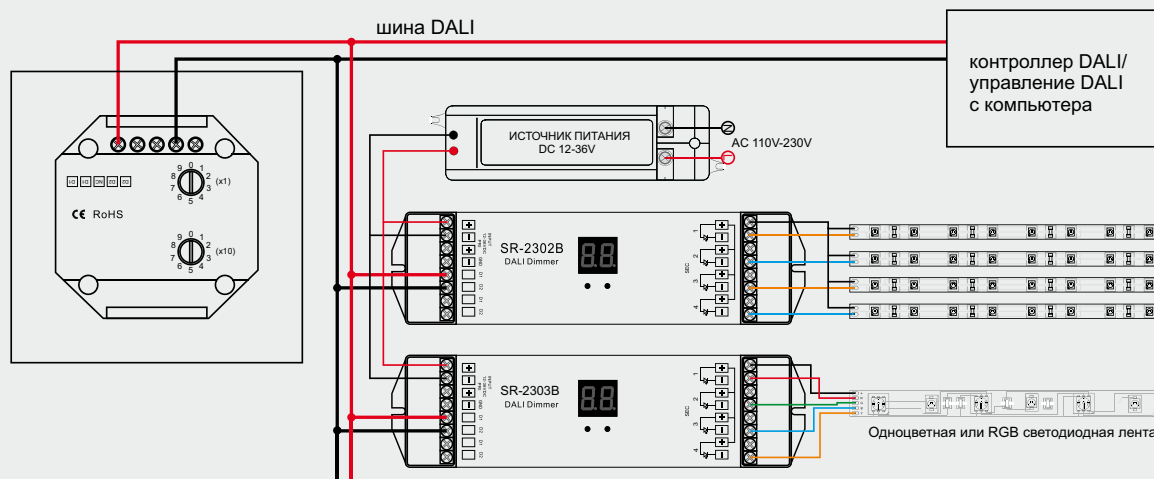
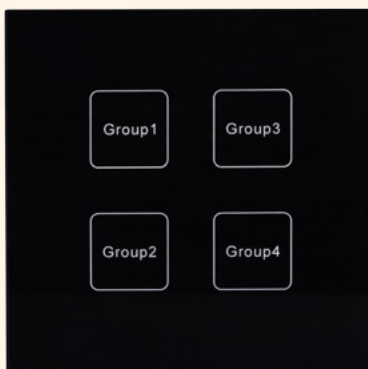
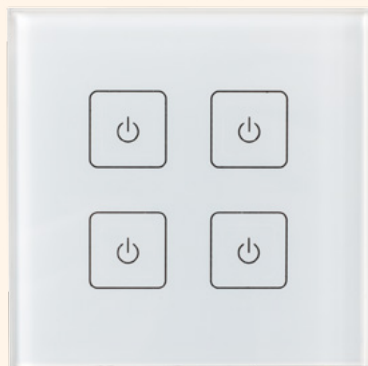
ПАНЕЛЬ

Артикул	Модель	Напряжение питания	Выходной сигнал	Габариты ШxDxB
022153	SR-2400RLN	100-240 VAC	DALI	86x86x45мм
022554	SR-2400RLN	100-240 VAC	DALI	86x86x45 мм
020350	SR-2400RL	По шине DALI	DALI	86x86x45 мм
020351	SR-2400RL	По шине DALI	DALI	86x86x45 мм



4 АДРЕСА

ДИММЕР DALI НАСТЕННЫЙ



ОСОБЕННОСТИ

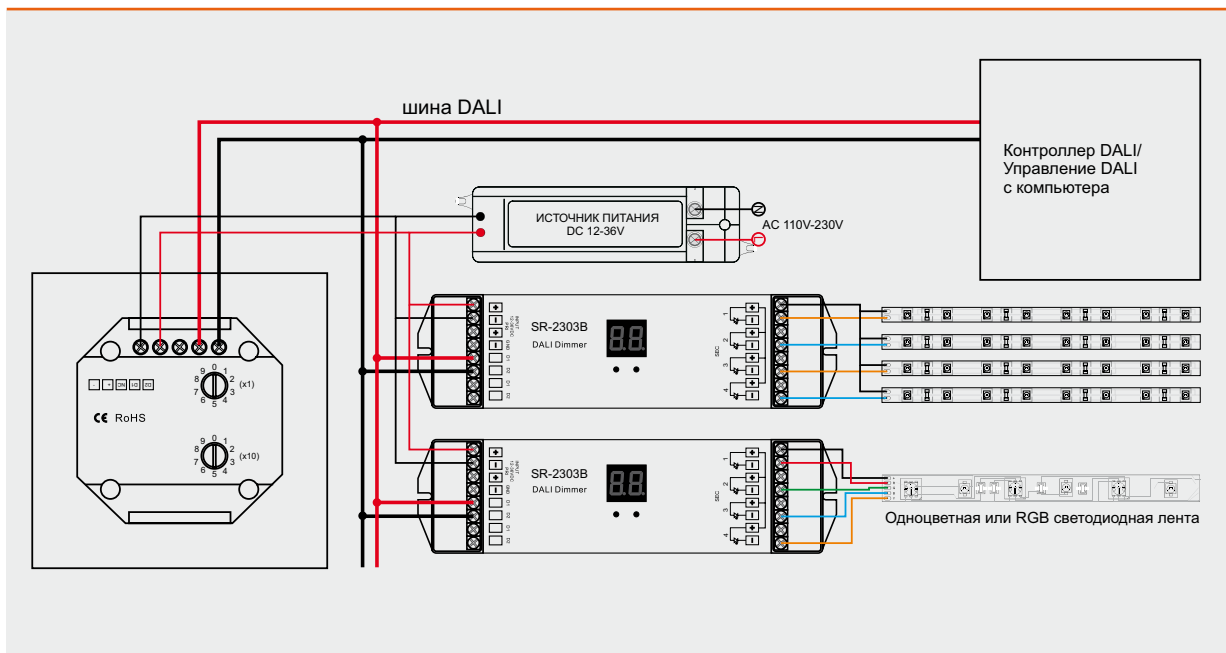
- Соответствует протоколу DALI IEC 62386-102, IEC 62386-207 и совместим с устройствами DALI других производителей.
- Удобное и точное управление благодаря чувствительным сенсорам.
- Функция детектирования шины позволяет устанавливать несколько диммеров на один канал шины DALI.
- Питание по шине DALI без дополнительных источников. Потребляемый ток - 4мА.
- Управление отдельными источниками света или их группами. До 4 адресов отдельных источников света или 4 адресов групп для включения/выключения и регулировки яркости.
- Простая установка в стену благодаря стандартному типоразмеру - 86x86 мм.

ПАНЕЛЬ

Артикул	Модель	Питание	Выходной сигнал	Габариты ШxДxВ
019452	SR-2400TL Белый	По шине DALI	DALI	86x86x29 мм
019471	SR-2400TL Черный			
020238	SR-2400TG Белый	По шине DALI	DALI	86x86x29 мм
020237	SR-2400TG Черный			

ДИММЕР DALI НАСТЕННЫЙ

4 АДРЕСА / 4 ЗОНЫ

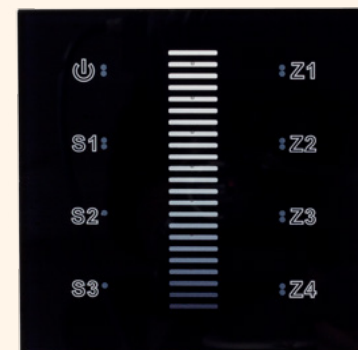


ОСОБЕННОСТИ

- Соответствует протоколу DALI IEC 62386-102, IEC 62386-207 и совместим с устройствами DALI других производителей.
- Удобное и точное управление благодаря чувствительной сенсорной панели.
- Функция детектирования шины позволяет устанавливать несколько диммеров на один канал шины DALI.
- Внешний источник питания.
- Управление отдельными источниками света или их группами. До 4 адресов отдельных источников света или 4 адресов групп на каждую зону для включения/выключения и регулировки яркости.
- Управление одноцветными светодиодными лентами.
- Сохранение 2 или 3 сцен.

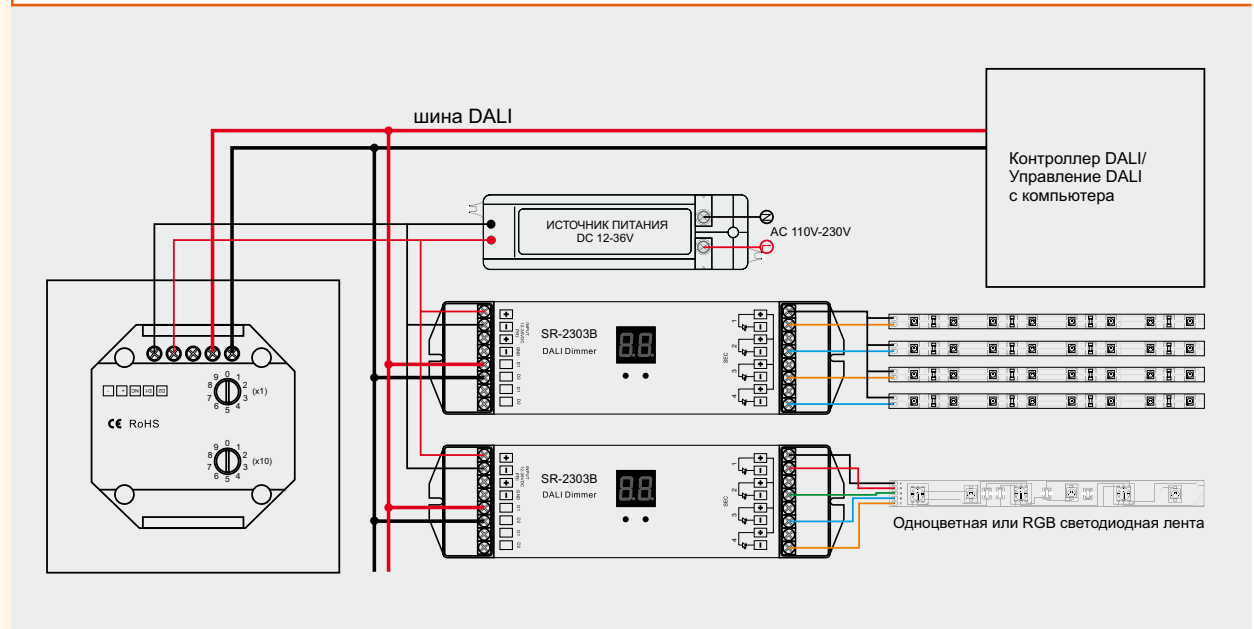
ПАНЕЛЬ

Артикул	Модель	Напряжение питания	Выходной сигнал	Габариты ШхДхВ
019444	SR-2300TS-DIM Белый	DC 12-24V	DALI	86x86x29 мм
020240	SR-2300TS-DIM Черный	DC 12-24V	DALI	86x86x29 мм



4 АДРЕСА / 4 ЗОНЫ

RGB КОНТРОЛЛЕР DALI НАСТЕННЫЙ



ОСОБЕННОСТИ

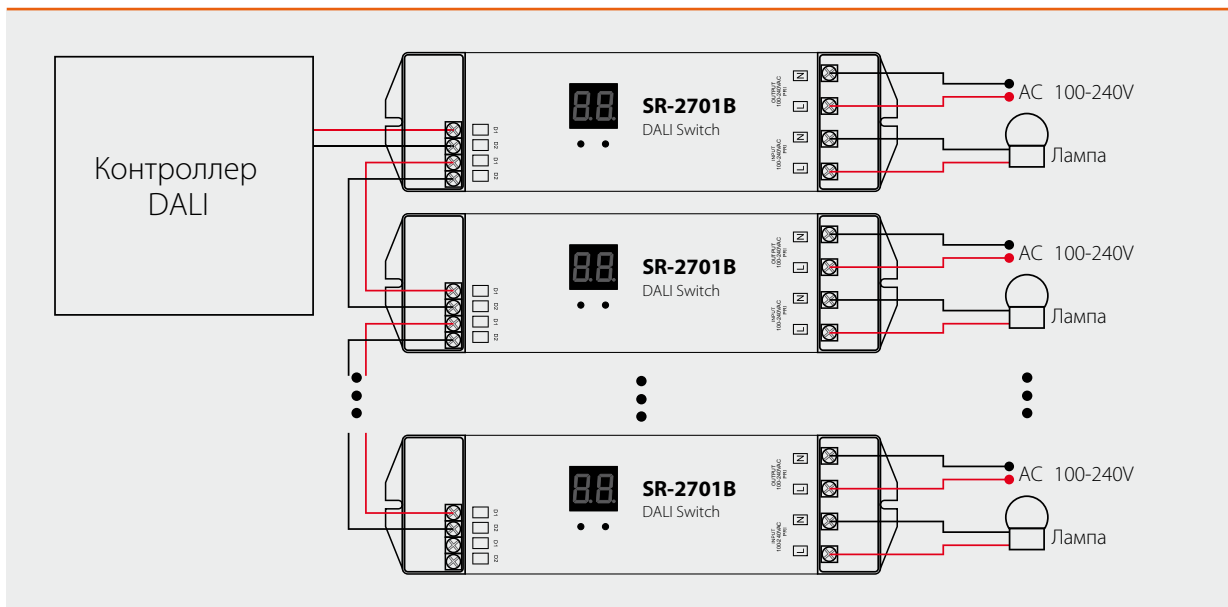
- Соответствует протоколу DALI IEC 62386-102, IEC 62386-207 и совместим с устройствами DALI других производителей.
- Удобное и точное управление благодаря чувствительной сенсорной панели.
- Функция детектирования шины позволяет устанавливать несколько диммеров на один канал шины DALI.
- Внешний источник питания.
- Управление отдельными источниками света или их группами. До 4 адресов отдельных источников света или 4 адресов групп на каждую зону для включения/выключения и регулировки яркости.
- Управление RGB или RGBW светодиодными лентами.
- Сохранение 2 или 3 сцен.
- 10 встроенных динамических режимов.

ПАНЕЛЬ

Артикул	Модель	Напряжение питания	Выходной сигнал	Габариты ШхДхВ
019453	SR-2300TP-RGBW Белый	DC 12-24V	DALI	86x86x29 мм
020239	SR-2300TP-RGBW Черный			
020241	SR-2300TR-RGBW Белый	DC 12-24V	DALI	86x86x29 мм
020242	SR-2300TR-RGBW Черный			



ВЫКЛЮЧАТЕЛЬ DALI



ОСОБЕННОСТИ

- Соответствует протоколу DALI IEC 62386-102, IEC 62386-207 и совместим с устройствами DALI других производителей.
- Простая установка адреса DALI с помощью кнопок на корпусе.
- Отображение адреса на цифровом дисплее. Назначение адреса контроллером DALI.
- Устройство DALI управляет включением/выключением освещения.
- Доступны модели с питанием переменным током.

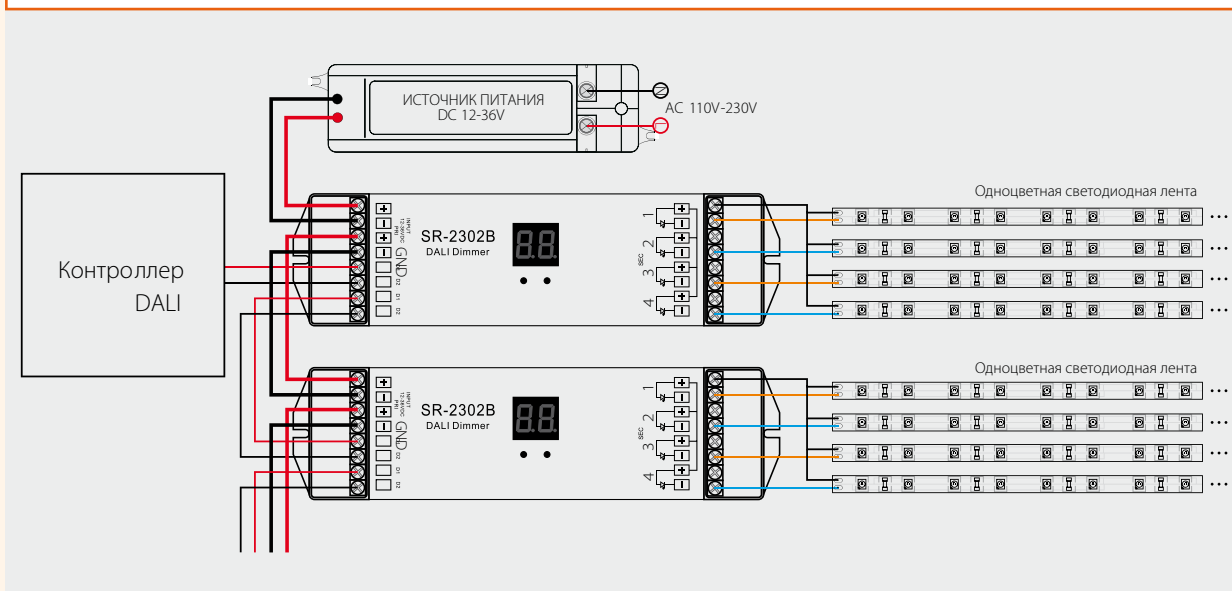


ВЫКЛЮЧАТЕЛЬ

Артикул	Модель	Напряжение питания	Выходной ток	Мощность нагрузки	Тип выхода	Габариты ШхДхВ
020907	SR-2701B	AC 100-240V	5 A	500 Вт	Галогенные лампы, светодиодные лампы, электронные балласты	178x46x18 мм

1 АДРЕС /
4 СИНХРОННЫХ КАНАЛА

ДИММЕР DALI

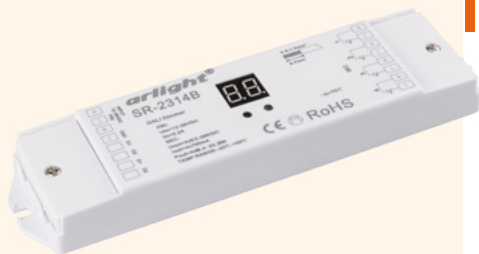


ОСОБЕННОСТИ

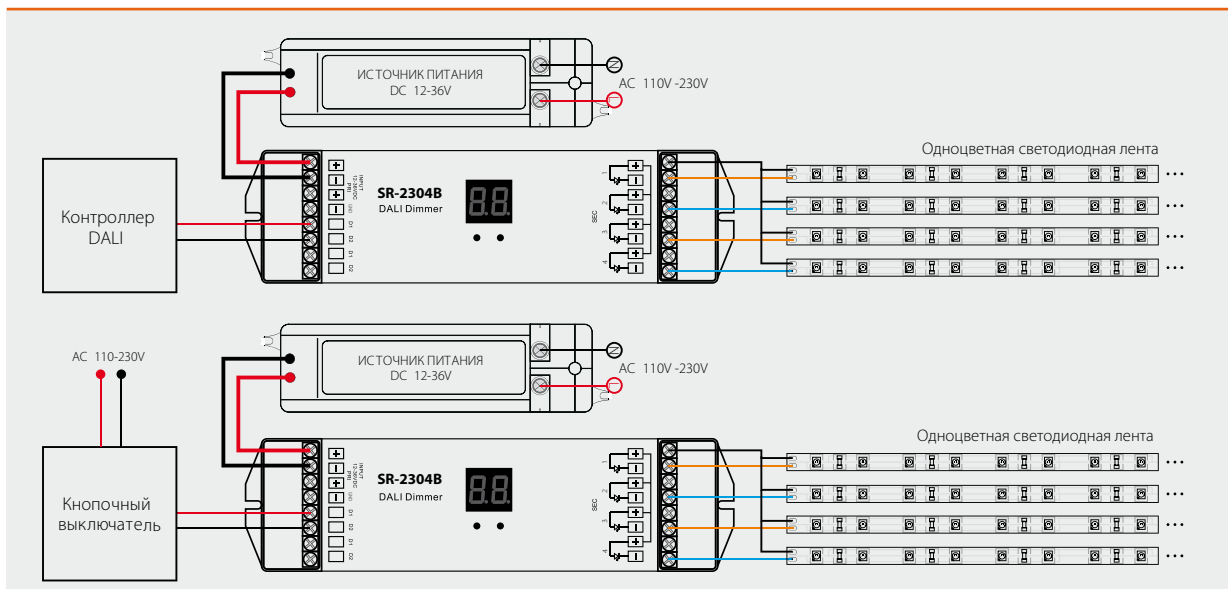
- Соответствует протоколу DALI IEC 62386-102, IEC 62386-207 и совместим с устройствами DALI других производителей.
- Простая установка адреса DALI с помощью кнопок на корпусе.
- Отображение адреса на цифровом дисплее. Назначение адреса контроллером DALI.
- 1 адрес DALI, синхронная работа 4 каналов.
- Регулировка яркости в диапазоне от 0.1% до 100%.
- Использование усилителей позволяет практически неограниченно наращивать количество источников света.

ДИММЕР

Артикул	Модель	Напряжение питания	Выходной ток	Мощность нагрузки	Тип выхода	Габариты ШхДхВ
014570	SR-2316B	DC 12-36V	4 канала, 0.35A/канал	16.8-50.4 Вт	Постоянный ток	46x178x18 мм
014835	SR-2318B	DC 12-36V	4 канала, 0.7A/канал	33.6-100.8 Вт	Постоянный ток	46x178x18 мм
020188	SR-2302S	DC 12-36V	1 канал, 8А	96-288 Вт	Постоянное напряжение	82x33x20 мм
014838	SR-2312B	DC 12-36V	4 канала, 0.35A/канал	16.8-50.4 Вт	Постоянный ток	178x46x18 мм
014833	SR-2314B	DC 12-36V	4 канала, 0.7A/канал	33.6-100.8 Вт	Постоянный ток	178x46x18 мм



ДИММЕР DALI



ОСОБЕННОСТИ

- Соответствует протоколу DALI IEC 62386-102, IEC 62386-207 и совместим с устройствами DALI других производителей.
- Простая установка адреса DALI с помощью кнопок на корпусе.
- Отображение адреса на цифровом дисплее. Назначение адреса контроллером DALI.
- 4 адреса DALI, отдельная работа 4 каналов.
- Регулировка яркости в диапазоне от 0.1% до 100%.
- Использование усилителей позволяет практически неограниченно наращивать количество источников света.

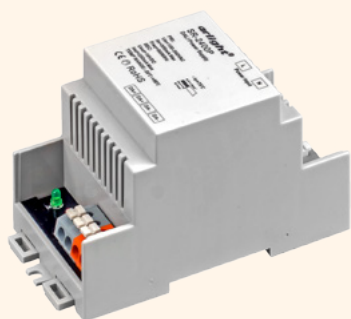
ДИММЕР

Артикул	Модель	Напряжение питания	Выходной ток	Мощность нагрузки	Тип выхода	Габариты ШxДxВ
014569	SR-2303B	DC 12-36V	4 канала, 5A/канал	240-720 Вт	Постоянное напряжение	178x46x18 мм
022541	SR-2303B-PD	DC 12-36V	4 канала, 5A/канал	240-720 Вт	Постоянное напряжение	178x46x18 мм
022505	SR-2303BWP	DC 12-36V	4 канала, 5A/канал	240-720 Вт	Постоянное напряжение	180.5x73.6x38 мм
022539	SR-2303DIN-PD	DC 12-36V	4 канала, 5A/канал	240-720 Вт	Постоянное напряжение	98x65x53 мм
021032	SR-2303P	DC 12-36V	4 канала, 5A/канал	240-720 Вт	Постоянное напряжение	165x53x23 мм
022540	SR-2303BEA-PD	DC 12-36V	4 канала, 8A/канал	384-1152 Вт	Постоянное напряжение	168x58x28мм



для шины DALI

ИСТОЧНИК ПИТАНИЯ DALI



ОСОБЕННОСТИ

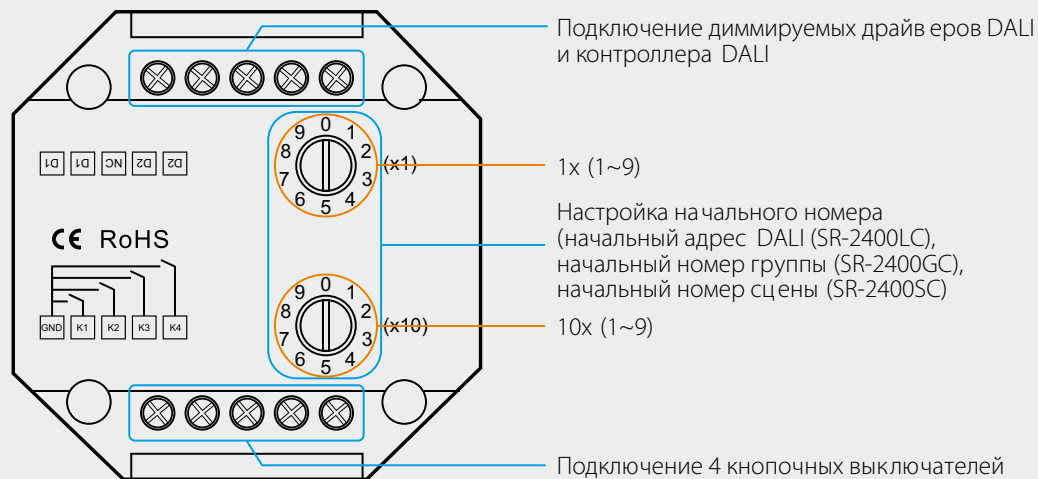
- Выходной ток 250мА, выходное напряжение 16 В.
- Защита от превышения допустимого тока.
- Высокая надежность и стабильность.

ДИММЕР

Артикул	Модель	Входное напряжение	Входной ток	Выходной ток	Габариты ШхДхВ
019470	SR-2400P	AC 100-240V	70 мА	250 мА	100x51x53 мм
019454	SR-2400PEA	AC 100-240V	70 мА	250 мА	168x58x28 мм

КОНВЕРТЕР DALI

УПРАВЛЕНИЕ ВНЕШНИМИ
ВЫКЛЮЧАТЕЛЯМИ



ОСОБЕННОСТИ

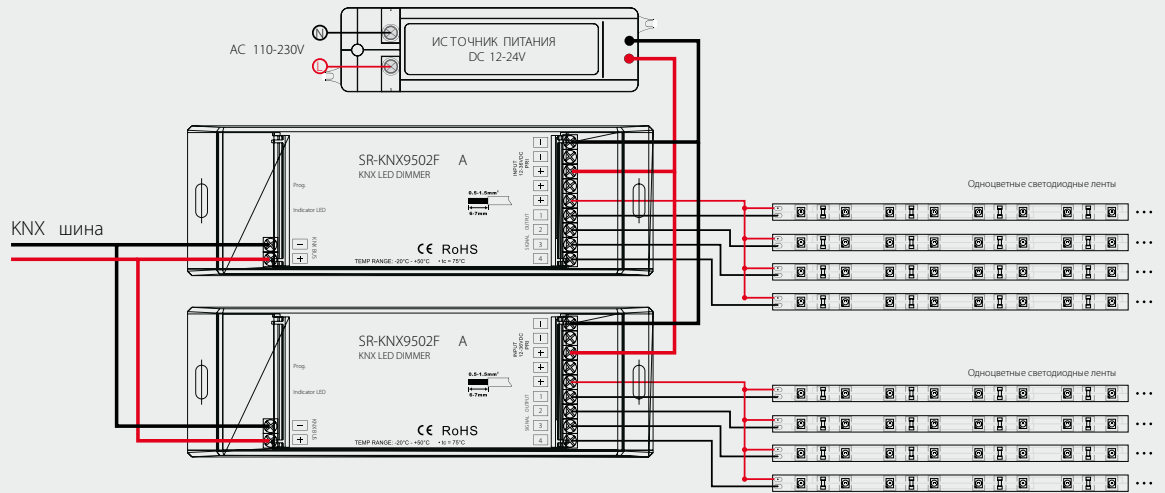
- Соответствует протоколу DALI IEC 62386-102, IEC 62386-207 и совместим с устройствами DALI других производителей.
- Функция детектирования шины позволяет устанавливать несколько диммеров на один канал шины DALI.
- Питание по шине DALI без дополнительных источников. Потребляемый ток - 4мА.
- Управление отдельными источниками света или их группами. До 4 адресов отдельных источников света или 4 адресов групп для включения/выключения и регулировки яркости.
- Удобное управление внешним выключателем, простое подключение, легко устанавливается в монтажную коробку 86x86 мм благодаря компактным размерам .

КОНВЕРТЕР

Артикул	Модель	Питание	Выходной сигнал	Габариты ШхДхВ
015023	SR-2400LC	По шине DALI	DALI	51x51x22 мм
015022	SR-2400GC	По шине DALI	DALI	51x51x22 мм
015017	SR-2400SC	По шине DALI	DALI	51x51x22 мм



ДИММЕР KNX



ОСОБЕННОСТИ

- Диммер KNX, 4 выходных канала, для одноцветных или RGBW источников света.
- Регулировка яркости в диапазоне от 0 до 100%.
- Частота ШИМ 600Гц, возможность выбора другой частоты.
- Поддержка групп, сцен, последовательности.
- Совместим с системами KNX.

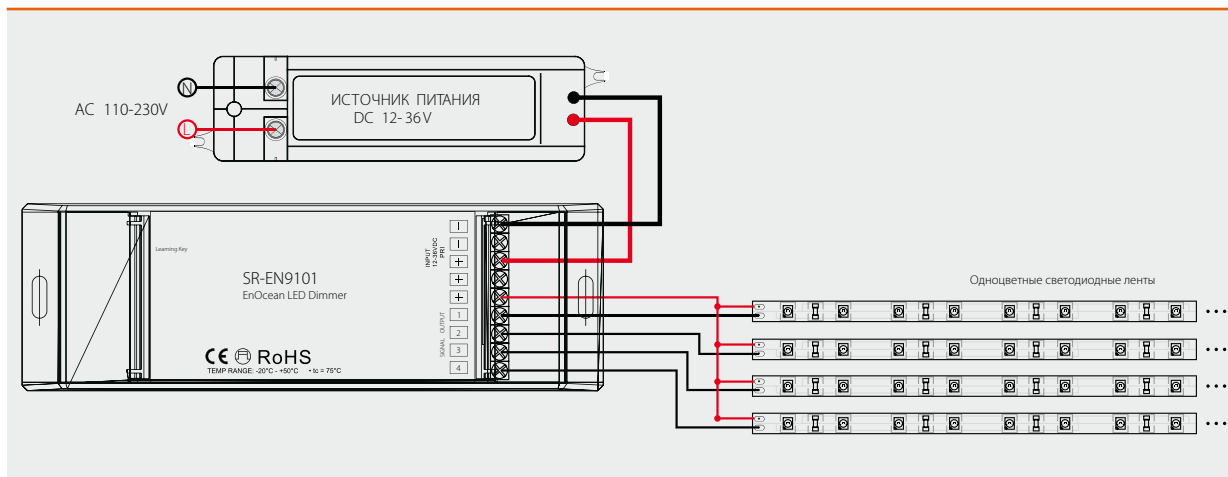
ДИММЕР

Артикул	Модель	Напряжение питания	Выходной ток	Мощность нагрузки	Тип выхода	Габариты ШхДхВ
021354	SR-KNX9501FA	DC 12-36V	4 канала, 5А / канал	240-720 Вт	Постоянное напряжение	94x72x64
021355	SR-KNX9502FA	DC 12-36V	4 канала, 5А / канал	240-720 Вт	Постоянное напряжение	165x53x23



ДИММЕР ENOCEAN

1 зона или 2 зоны



ОСОБЕННОСТИ

- Без батареи, без помех.
- Настенная панель не требует никаких источников питания, передача радиосигнала осуществляется путем нажатия клавиши.
- Для одноцветных, MIX, RGBW источников света.
- Управление 1 или 2 зонами по отдельности.

ПАНЕЛЬ

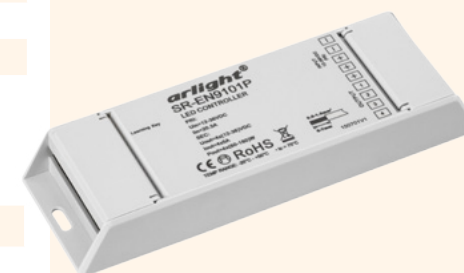
Артикул	Модель	Частота передачи сигнала	Габариты ШхДхВ	Питание	Тип источника света
019038	SR-EN9001	868.3МГц	86x86x13.8 мм	Без батарей	Одноцветный
под заказ	SR-EN9002	868.3МГц	86x86x13.8 мм	Без батарей	RGBW
под заказ	SR-EN9003	868.3МГц	86x86x13.8 мм	Без батарей	MIX

КОНТРОЛЛЕР

Артикул	Модель	Напряжение питания	Выходной ток	Мощность нагрузки	Тип выхода	Габариты ШхДхВ
019039	SR-EN9101	DC 12-36V	4 канала, 5A / канал	240-720 Вт	Постоянное напряжение	165x53x23 мм
под заказ	SR-EN9102	DC 12-36V	4 канала, 5A / канал	240-720 Вт	Постоянное напряжение	165x53x23 мм
под заказ	SR-EN9103	DC 12-36V	4 канала, 5A / канал	240-720 Вт	Постоянное напряжение	165x53x23 мм

Примечание

Доступны версии с выходом постоянного тока



КОНТРОЛЛЕРЫ
УСИЛИТЕЛИ
ДИММЕРЫ

STANDART

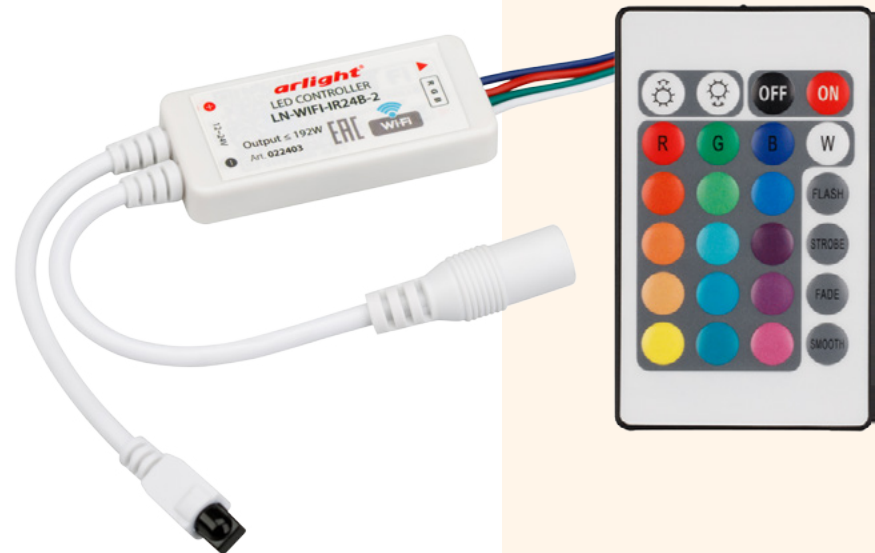


RGB КОНТРОЛЛЕРЫ С ПУЛЬТОМ ДУ

КОМПЛЕКТ

В ассортименте систем управления светом arlight® появилась новинка – RGB контроллер LN-WIFI-IR24B-2 с 24 кнопочным IR пультом класса «стандарт» для управления многоцветными светодиодными лентами. Особенностью его является возможность управления контроллером со смартфона на базе платформ iOS и Android с помощью удобного и интуитивно понятного приложения «Magic Home WiFi», которое можно абсолютно бесплатно скачать в App Store и Play Market, соответственно.

Внешний вид приложения «Magic Home WiFi» для управления контроллером arlight



Модель	022403 Контроллер LN-RF20B-H
Пульт	сигнал Инфракрасный пульт
	кнопки 24 кнопок
Напряжение питания	12-24 В
Ток нагрузки	3x2 А
Выходная мощность	172-144 Вт
Особенность	Подключение по WiFi к смартфонам на базе Android, iOS.
Габариты контроллера ДхШхВ	52x22x9 мм



RGB КОНТРОЛЛЕРЫ С ПУЛЬТОМ ДУ

Мультицветная подсветка интерьеров жилых помещений, клубов и ресторанов.

Оформление витрин.

ОСОБЕННОСТИ

- Для управления мультицветными лентами RGB.
- В комплекте беспроводной пульт управления, радио (RF) или инфракрасный (IR).
- Выбор статического цвета свечения одной кнопкой или одним прикосновением к сенсорному кольцу.
- Набор динамических программ смены цветов.
- Легкое и доступное управление.



Модель	016499 Контроллер LN-RF20B-H	016862 Контроллер CS-IR21B-12	021163 Контроллер LN-IR24B-2
Пульт	сигнал RF (радио)	IR (инфракрасный)	IR (инфракрасный)
	кнопки 20 кнопок	21 кнопка	24 кнопки
Напряжение питания	12-24 В	12 В	12-24 В
Ток нагрузки	3x5 А	3x2 А	3x2 А
Выходная мощность	180-360 Вт	72 Вт	72-144 Вт
Особенность	8 цветов, 6 программ	12 цветов, 65 программ	16 цветов, 4 программы
Габариты контроллера ДхШхВ	128x64x24 мм	50x33x22 мм	63x35x22 мм

RGB Контроллеры с пультом ДУ

КОМПЛЕКТ

РЕКОМЕНДАЦИИ

1. Подключение по схеме "Общий анод (+)".
2. Используйте RGB-усилители для увеличения длины лент, подключаемых к одному контроллеру.
3. Рекомендуются провода сечением 1,5-2 мм² (в зависимости от мощности).



021634
Контроллер VT-S02-TB-3x4A

021650
Контроллер LN-IR44B-2

020352
Аудиоконтроллер ARF-RF18B

012371
Контроллер CT326-RF7B

RF (радио)

IR (инфракрасный)

RF (радио)

RF (радио)

28 кнопок

44 кнопки

18 кнопок

7 кнопок

12 -24 В

12-24 В

12-24 В

5-24 В

3x4 А

3x2 А

3x4 А

3x6 А

144-288 Вт

72-144 Вт

144-288 Вт

90-432 Вт

Раздельная регулировка R /G /B

Максимум цветов. Раздельная
регулировка R /G /BСветомузыка, аудиовход, встроенный
микрофонДублирующие кнопки на корпусе
контроллера

81x64x24 мм

63x35x22 мм

130x64x24 мм

127x52x19 мм

КОМПЛЕКТ

RGB КОНТРОЛЛЕРЫ С ПУЛЬТОМ ДУ

Мультицветная подсветка интерьеров жилых помещений, клубов и ресторанов.
Оформление витрин.

ОСОБЕННОСТИ

- Для управления мультицветными лентами RGB.
- В комплекте беспроводной пульт управления, радио (RF) или инфракрасный (IR).
- Выбор статического цвета свечения одной кнопкой или одним прикосновением к сенсорному кольцу.
- Набор динамических программ смены цветов.
- Легкое и доступное управление.



Модель	016484 / 016487 Контроллер LN-RF5B-Sens Black/White	016476 Контроллер LN-RF8B 2.4G	021164 Контроллер LN-RF10B-MINI-2	021026 Контроллер LT-RGB-3A
Пульт	сигнал	RF (радио)	RF (радио 2.4 ГГц)	RF (радио)
	кнопки	Сенсорное кольцо, 5 кнопок	Сенсорное кольцо и сенсорные кнопки	10 кнопок
Напряжение питания	12-24 В	5-24 В	12-24 В	12-24 В
Ток нагрузки	3x5 А	3x8 А	3x2 А	3x3 А
Выходная мощность	180-360 Вт	120-576 Вт	72-144 Вт	108-216 Вт
Особенность	Популярная модель, овальный пульт	Сенсорный 100% пульт, технология 2.4G	Самый маленький радиоконтроллер	Удобный узкий корпус с миниатюрным пультом
Габариты контроллера ДхШхВ	85x65x24 мм	120x62x24 мм	42x12x3 мм	135x30x20 мм

RGB Контроллеры с пультом ДУ

КОМПЛЕКТ

РЕКОМЕНДАЦИИ

1. Подключение по схеме "Общий анод (+)".
2. Используйте RGB-усилители для увеличения длины лент, подключаемых к одному контроллеру.
3. Рекомендуются провода сечением 1,5-2 мм² (в зависимости от мощности).



018609 Контроллер LN-RF20B-S

RF (радио)

20 кнопок

12-24 В

3x8 А

288-576 Вт

Большая мощность, надежные клеммы подключения

83x79x33 мм

021025
Контроллер LT-RGBW-5A T-RGBW-5A

RF (радио)

Сенсорное кольцо и сенсорные кнопки

12-24 В

4x5 А

240-480 Вт

Удобный узкий корпус с миниатюрным пультом

176x46x30 мм

016476
Контроллер LN-RF8B

RF (радио)

Сенсорное кольцо и сенсорные кнопки

12-24 В

3x8 А

288-576 Вт

Большая мощность. Сенсорный пульт в комплекте.

120x62x24 мм

021096
Контроллер SR-2839W

RF (радио)

Сенсорное кольцо и кнопки

12-24 В

4x5 А

240-480 Вт

Большая мощность. Удобный пульт с сенсорным кольцом в комплекте.

145x46x16 мм

ОТДЕЛЬНО

RGB КОНТРОЛЛЕРЫ И ПУЛЬТЫ ДУ

Мультицветная подсветка с освещением.

Многозонное освещение "ОДИН ПУЛЬТ - МНОГО КОМНАТ".

Оформление витрин, клубов, ресторанов.

ОСОБЕННОСТИ

- 3-4 канала для управления мультицветными лентами RGB/RGBW.
- Прямой выбор цвета, цветодинамические программы.
- Возможность управления несколькими контроллерами с одного ПДУ.
- Пульт (панель) привязывается к контроллеру индивидуально.
- Отдельно поставляются пульта и контроллеры.
- Управление по радиоканалу.



021605 CT309
021606 CT408



019450 CT318



019143 CT420



Модель	021645 Сенсорный пульт CT7-RGB	022979 Сенсорный пульт CT16-RGBW
Питание	Батарея CR 2032	Батареи AAA 2 шт
Пульт	зона 1 зона управления	4 независимых зон управления
Габариты пульта	100x61x9 мм	120x52x20 мм
Особенность	021605 CT309 (отдельно), 021606 CT408 (отдельно)	019450 CT318 (отдельно), 019143 CT420 (отдельно)
Напряжение питания	12-24 В	12-24 В
Ток нагрузки	3x3 А (CT309), 4x3 А (CT408)	3x6 А (CT318), 4x5 А (CT420)
Выходная мощность	96-192 Вт	216-432 Вт
Габариты контроллера ДхШхВ	128x30x19 мм	110x51x20 мм

RGB/RGBW УСИЛИТЕЛИ

для лент RGB

ОСОБЕННОСТИ

- Усилители сигнала для светодиодных лент 12/24/36V.
- Совместим с любыми RGB (RGBW) контроллерами ШИМ (PWM).

РЕКОМЕНДАЦИИ

1. Рекомендуются провода сечением 1,5-2 мм² (в зависимости от мощности).

Увеличение длины лент, подключаемых к одному RGB/RGBW/MIX контроллеру.



Модель	017959 RGB-усилитель LN-32A	017211 RGB-усилитель CT-30A	015307 RGB-усилитель LN-24A	016734/022197 RGB-трансмиссер LT-3050-2.4G/RGB-ресивер LT-3053-2.4G
Напряжение питания	12-24 В	12-24 В	12-24 В	5-24 В
Ленты	RGB+W	RGB	RGB	RGB+W
Выходной ток	4x8 А	3x10 А	3x8 А	4x5 А
Выходная мощность	160-768 Вт	360-720 Вт	288-576 Вт	100-480 Вт
Особенность	4 канала, винтовые клеммы	3 канала, винтовые клеммы	3 канала, винтовые клеммы	радиоусилитель 2,4 Гц, дальность до 300 м
Габариты ДхШхВ	147x70x34 мм	84x93x27 мм	145x77x21 мм	175x44x30 мм

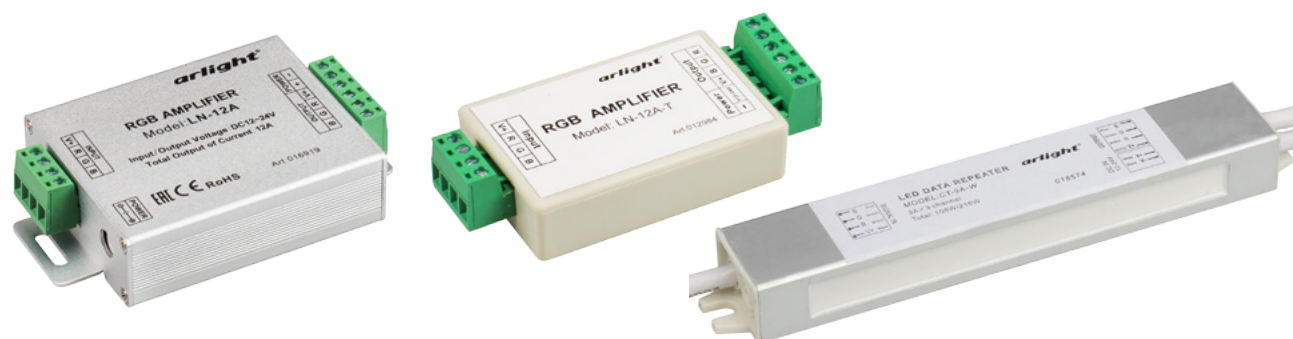
RGB/RGBW УСИЛИТЕЛИ

ОСОБЕННОСТИ

- Усилители сигнала для светодиодных лент 12/24/36V.
- Совместим с любыми RGB (RGBW) контроллерами ШИМ (PWM).

РЕКОМЕНДАЦИИ

1. Рекомендуются провода сечением 1,5-2 мм² (в зависимости от мощности).



Модель	016919 RGB-усилитель LN-12A	012984 RGB-усилитель LN-12A-T	018574 RGB-усилитель CT-9A-W
Напряжение питания	12-24 В	12-24 В	12-24 В
Ленты	RGB	RGB	RGB
Выходной ток	3x4A	3x4A	3x3A
Выходная мощность	144-288 Вт	144-288 Вт	108-216 Вт
Особенность	3 канала	3 канала	Влагозащищенный RGB-усилитель
Габариты ДхШхВ	105x65x25 мм	98x45x18 мм	200x31x21 мм

ДИММЕРЫ С УПРАВЛЕНИЕМ 0-10V

КОМПЛЕКТ

ОСОБЕННОСТИ

- Для светодиодных лент.
- Состоит из 2-х частей - управляющей (встраиваемая панель) и управляемой (диммер).
- Плавная регулировка яркости без мерцаний и пульсаций.
- Возможность управления несколькими диммерами от одной панели.

РЕКОМЕНДАЦИИ

1. Используйте усилители для увеличения длины лент, подключаемых к одному диммеру.

Управление освещением жилых и офисных помещений с помощью настенных панелей.



Модель	015245 Диммер DIM118B	019598 Панель Sens CT-201-IN	016915 Панель LN016
ДИММЕРЫ	Напряжение питания	12-24 В	
	Выходной ток	10 А	
	Выходная мощность	120-240 Вт	
	Особенность	Высокая мощность	
	Габариты ДхШхВ	165x39x26 мм	
СОВМЕСТИМЫЕ ПАНЕЛИ	Напряжение питания	12-24 В	220 В
	Выходной ток	150 мА	15 мА
	Особенность	Встраиваемая в стену сенсорная панель	Встраиваемая в стену сенсорная панель с дополнительным пультом
	Габариты ДхШхВ, мм	86x86x10 мм	86x86x36 мм

ДИММЕРЫ С ПУЛЬТОМ ДУ

Диммирование освещения жилых и офисных помещений.

ОСОБЕННОСТИ

- Одноканальные диммеры для светодиодных лент 12/24 В.
- Плавное управление яркостью освещения.
- Управление по радиоканалу.

РЕКОМЕНДАЦИИ

1. Используйте усилители для увеличения длины лент, подключаемых к одному диммеру.
2. Рекомендуются провода сечением 1.5-2.5 мм².



Модель	016678 Диммер LN-RF8B 2.4G	015669 Диммер LN-RF5B	012985 Диммер LN-RF3B	015668 Диммер LN-RF3B
Питание	батарея AAA 3 шт	батарея AAA 3 шт	батарея 27A 12В 1 шт	батарея 27A 12В 1 шт
Пульт	Габариты ДхШхВ 114x56x23 мм	114x56x23 мм	57x30x11.5 мм	119x41x16 мм
Напряжение питания	5-24 В	12-24 В	12-24 В	12-24 В
Ток нагрузки	1x16 А	1x10 А	1x8 А	1x8 А
Выходная мощность	80-384 Вт	120-240 Вт	96-192 Вт	96-192 Вт
Особенность	Высокая мощность, технология 2.4G	Овальный сенсорный пульт	Пульт-брелок	Пульт с держателем
Габариты ДхШхВ	120x62x24 мм	84x64x23 мм	100x57x34 мм	100x57x34 мм

ДИММЕРЫ С ПУЛЬТОМ ДУ

ОСОБЕННОСТИ

- Одноканальные диммеры для светодиодных лент 12/24 В.
- Плавное управление яркостью освещения.
- Управление по радиоканалу.

РЕКОМЕНДАЦИИ

1. Используйте усилители для увеличения длины лент, подключаемых к одному диммеру.
2. Рекомендуются провода сечением 1.5-2.5 мм².

Диммирование освещения жилых и офисных помещений.



Модель	021098 Диммер SR-2839DIM White	021223 Диммер LT-DIM-3A
Пульт	Питание	батарея AAA 3 шт
	Габариты ДхШхВ	120x48x17 мм
Напряжение питания	12-24 В	12-24 В
Ток нагрузки	10 А	3x3А
Выходная мощность	120-240 Вт	108-216 Вт
Особенность	Большая мощность. Удобный пульт с сенсорным кольцом в комплекте.	Тонкий пластиковый мини-пульт с сенсорным кольцом, держатель пульта в комплекте.
Габариты ДхШхВ	145x46x16 мм	106x56x9 мм

ДЕКОДЕРЫ И УСИЛИТЕЛИ DMX512

Управление освещением
офисных и жилых помещений,
системы
"УМНЫЙ ДОМ".

Мультицветная подсветка
с освещением клубов и
ресторанов.

Подсветка архитектурных
объектов.

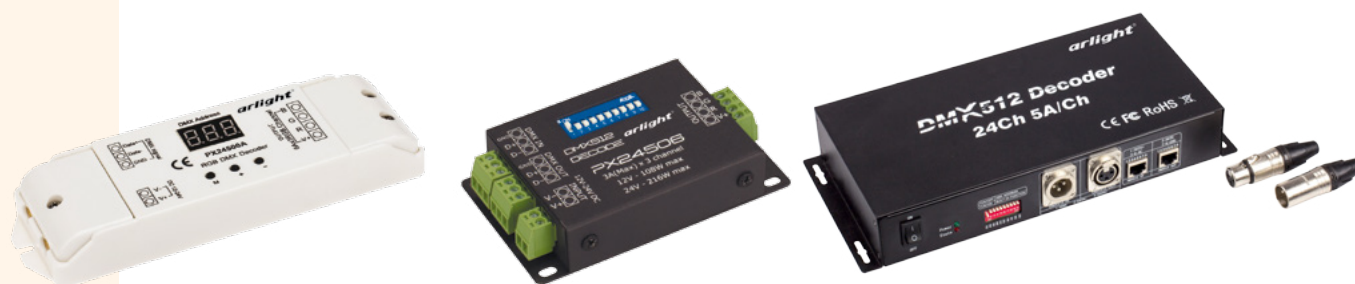
УПРАВЛЕНИЕ DMX512

ОСОБЕННОСТИ

- Для светодиодных лент 12/24/36 В и светильников.
- Принимают (декодируют) цифровой сигнал DMX от любых источников и непосредственно управляют светодиодной лентой.
- Управление RGB / RGBW лентами.

РЕКОМЕНДАЦИИ

1. Используйте усилители для увеличения длины лент, подключаемых к одному декодеру.
2. Обращайтесь к специалистам для расчета систем.



Модель	014434 Декодер DMX24500A	012908 Декодер DMX24506	020601 Декодер DMX-24CH-5A
Установка адреса	кнопками	DIP-переключатель	DIP-переключатель
Напряжение питания	12-24 В	12-24 В	12-24 В
Выходной ток	3x6 А	3x3 А	24x5 А
Выходная мощность	216-432 Вт	108-216 Вт	1440-2880 Вт
Особенность	RGB, индикация адреса на дисплее	RGB, компактный корпус	RGB, 24 выходных канала
Габариты ДхШхВ	168x51x22 мм	86x51x18 мм	248x102x40 мм



012236
Декодер LN-DMXT-4CH

014444
Декодер DMX705-350/500/700mA

022933 / 022934
Усилитель CT-DMX-2.4G

012238
Усилитель сигнала LN-DMX-8CH

DIP-переключатель

кнопками

-

-

12-24 В

12-48 В

5 В (адаптер в комплекте)

12-24 В

4x4A

300/350/550/650/700 mA

-

-

192-384 Вт

10.8-100 Вт

-

-

RGBW, 4 выходных канала

Токовый декодер для светильников

Радиоусилитель 2,4 ГГц, передатчик + приемник

Разветвитель на 8 выходов

165x68x40 мм

168x51x22 мм

120x30x30 мм (включая антенну)

195x93x47 мм



arlightgroup

