

ПРОЖЕКТОРЫ СВЕТОДИОДНЫЕ AR-FLAT-ICE-GREEN TREE

ПРИМЕНЕНИЕ

- Прожекторы серии FLAT ICE GREE TREE предназначены для подсветки деревьев и живых насаждений.
- В линейке представлены модели разной мощности.

ОСОБЕННОСТИ

- Прожекторы этой серии отличаются высокой световой отдачей и низким уровнем энергопотребления.
- В прожекторах используются высококачественные светодиоды и эффективная оптическая система, что позволяет экономить до 90% электроэнергии.
- Встроенный драйвер позволяет подключать прожектор непосредственно к сети ~230 В и обеспечивает стабильную работу изделия в широком диапазоне питающих напряжений.



AC 230V



IP65

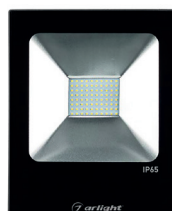


120°

ПАРАМЕТРЫ

Артикулы	023572, 023578, 024180, 024183
Напряжение питания сети	AC 160-265 В, 50/60 Гц
Тип светодиодов	SMD 2835
Коэффициент мощности	PF≥0.95
Угол освещения	120°
Угол наклона	90°
Срок службы*	>35 000 ч
Степень защиты	IP65
Температура окружающей среды	-40 ... +50 °C
Гарантийный срок	12 мес.

* При соблюдении условий эксплуатации и снижении яркости не более чем на 30% от первоначальной.



МОДЕЛИ



МОДЕЛИ

AR-FLAT-ICE-10W-220V

Артикул	Мощность (Вт)	Цвет свечения	Длина, L (мм)	Ширина, W (мм)	Высота, H (мм)	Вес (г)
023572	10	●	120	90	35	300



МОДЕЛИ

AR-FLAT-ICE-20W-220V

Артикул	Мощность (Вт)	Цвет свечения	Длина, L (мм)	Ширина, W (мм)	Высота, H (мм)	Вес (г)
023573	20	●	185	145	40	600



МОДЕЛИ

AR-FLAT-ICE-30W-220V

Артикул	Мощность (Вт)	Цвет свечения	Длина, L (мм)	Ширина, W (мм)	Высота, H (мм)	Вес (г)
023579	30	●	230	190	42	925



МОДЕЛИ

AR-FLAT-ICE-50W-220V

Артикул	Мощность (Вт)	Цвет свечения	Длина, L (мм)	Ширина, W (мм)	Высота, H (мм)	Вес (г)
023582	50	●	285	230	50	1430

МАТЕРИАЛ КОРПУСА

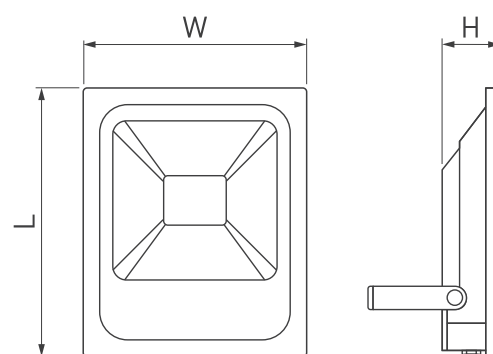
Алюминий с порошковой покраской

МАТЕРИАЛ РАССЕЙВАТЕЛЯ

Закаленное ударопрочное кварцевое стекло

ЦВЕТ КОРПУСА

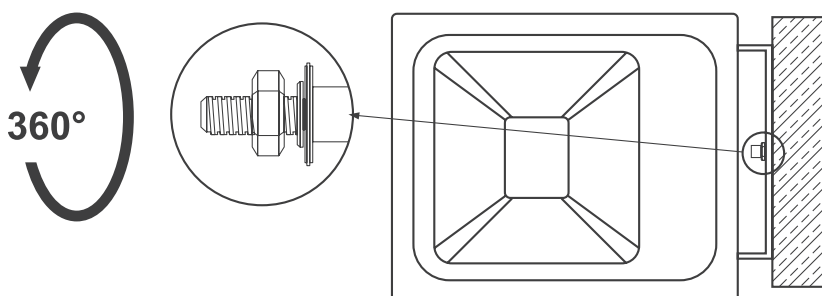
ВК



УСТАНОВКА И ПОДКЛЮЧЕНИЕ

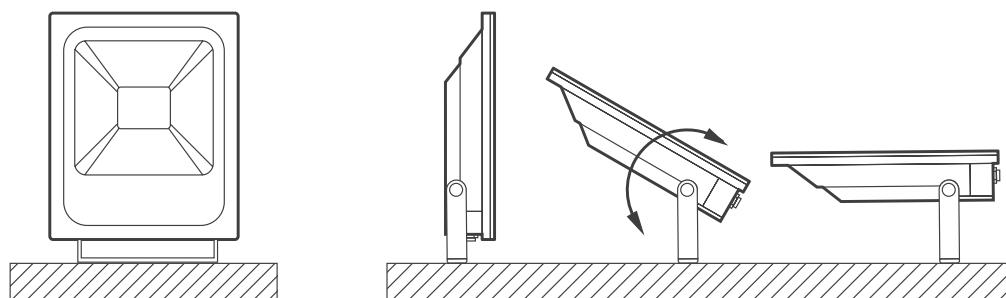
⚠ ВНИМАНИЕ!

- **Во избежание поражения электрическим током перед началом всех работ отключите электропитание. Все работы должны проводиться только квалифицированным специалистом.**
- Извлеките прожектор из упаковки и убедитесь в отсутствии механических повреждений. При обнаружении повреждений не пытайтесь включить прожектор. Сохраните упаковку и свяжитесь с представителем торгового предприятия.
- Закрепите прожектор в месте установки.
Установка с возможностью поворота на 360 градусов:
 - просверлите одно отверстие в месте установки прожектора;
 - вставьте в отверстие анкерный болт или дюбель;
 - наденьте на болт кронштейн прожектора, шайбу и закрутите гайку, не затягивая ее;
 - установите прожектор в нужном направлении;
 - затяните гайку.



Установка с возможностью поворота на 180 градусов:

- просверлите два отверстия в месте установки прожектора;
- вставьте в отверстия анкерные болты или дюбели;
- наденьте на болты кронштейн прожектора, шайбы и закрутите гайки, не затягивая их;
- установите прожектор в нужном направлении;
- затяните гайку.



- Подключите провода питания от сети ~230 В, соблюдая порядок подключения проводов: коричневый – «фаза», синий – «ноль», желто-зеленый – «заземление».

⚠ ОБЯЗАТЕЛЬНО ПОДКЛЮЧАТЬ ЗАЗЕМЛЕНИЕ ПРИ МОНТАЖЕ.

- Включите питание прожектора и проверьте его работу.
- Ни в коем случае не пытайтесь разбирать прожектор! Это опасно для жизни и лишает Вас гарантии!

⚠ ВНИМАНИЕ!

- **Не устанавливайте прожектор лицевой стороной вертикально вверх. Это может привести к скапливанию влаги на рассеивателе. Ввод сетевого кабеля в прожектор должен всегда находиться снизу во избежание конденсации влаги внутри корпуса прожектора.**